



PROFINET

PROFINET



EP3E-PN

PROFINET 总线伺服



武汉迈信电气技术有限公司
WUHAN MAXSINE ELECTRIC CO.,LTD



公司简介 company profile

武汉迈信电气技术有限公司于2004年成立于湖北省武汉市东湖高新技术开发区,公司自成立以来,一直致力于在工业自动化等领域为客户提供先进的产品和一流的服务。

全数字式交流伺服驱动器和交流伺服电机是武汉迈信电气技术有限公司的核心产品。凭借多年的持续努力和技术团队20多年的技术积累和创新,公司现在已成为国内同行业技术和市场领先企业。目前,武汉迈信电气技术有限公司的交流永磁伺服电机及驱动器已得到越来越多的客户认同和选用,并广泛应用于数控机床、纺织机械、包装机械、印刷机械、切割机、打标机、工业机器人等众多工业自动化领域,产品远销东南亚、印度、南非、俄罗斯、巴西等国家和地区。

Maxsine 产品

伺服驱动器

EP1C 全功率段通用型伺服驱动器:电压AC220V/380V,功率0.1kW~15kW。

EP1C Plus 高速高精伺服驱动器:电压AC220V/380V,功率0.1kW~15kW,支持23位串行编码器。

EP3E 工业实时以太网总线伺服驱动器:电压AC220V/380V,功率0.1kW~15kW。

伺服电机

MS系列:中小惯量,高转速,高加减速,旋转伺服电机,转矩范围为0.32N·m~14.3N·m。

MA系列:中小惯量,中转速,小电流,旋转伺服电机,转矩范围为4.0N·m~48.0N·m。

GS系列:高惯量,高转速,旋转伺服电机,转矩范围为0.64N·m~15.0N·m。

GA系列:高惯量,中转速,旋转伺服电机,转矩范围为4.0N·m~15.0N·m。

MN系列:超小惯量,高动态性能,旋转伺服电机,转矩范围为1.0N·m~334.3N·m。

GK系列:低电压,中小惯量,高转速,旋转伺服电机,转矩范围为0.32N·m~2.39N·m。

稳定可靠的伺服系统

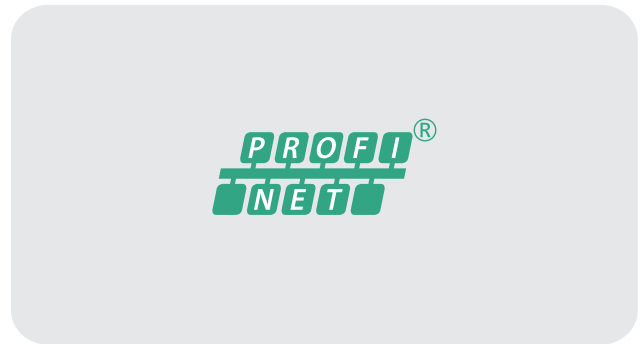
PI-China 认证

- EP3E-PN已经通过了PROFINET Interface的测试认证以及PROFIdrive Layer部分AC4的报文3测试认证。



PROFINET 接口

- 支持标准PROFINET通信接口, 具备RT(Real Time)与IRT(Isochronous Real Time)通信能力, 通信周期最短可达250μs, 同步抖动时间小于1μs。

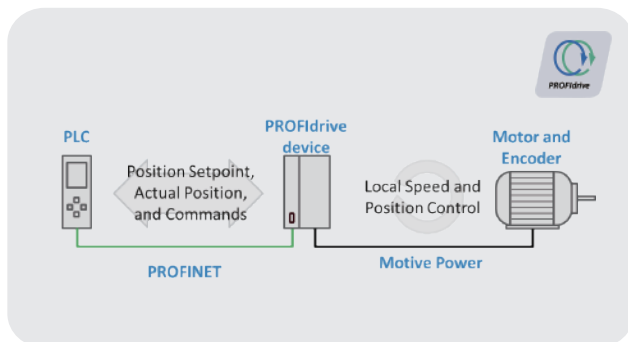


PROFIdrive 行规

- PROFIdrive行规根据驱动的应用场景, 定义了多种应用类别(Application Class), EP3E-PN支持AC3、AC4应用类别, 支持符合PROFIdrive行规的报文3、报文5以及西门子制造商报文102、报文105和报文111。

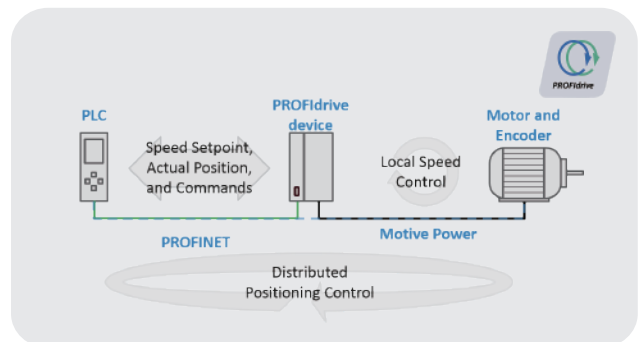
Application Class 3

AC3的应用场景通常为单轴的点到点运动, EP3E-PN通过报文111, 可适配西门子SINA_POS功能块, 实现便利的单轴运动控制。



Application Class 4

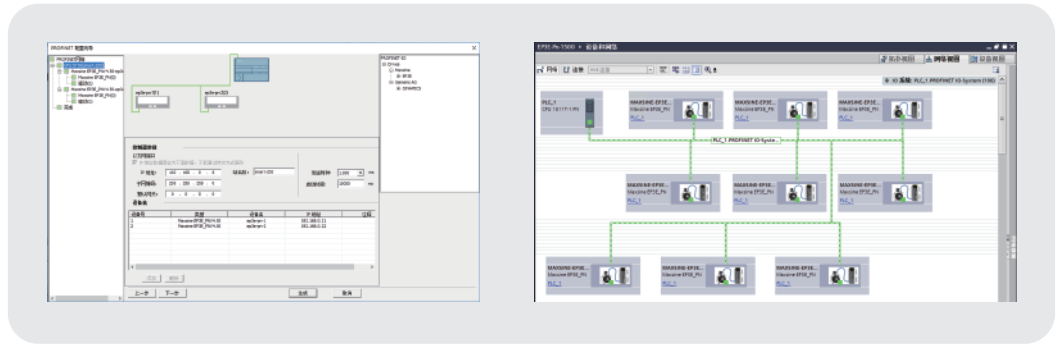
AC4的应用场景除单轴的点到点运动外, 还包含多轴的同步运动。EP3E-PN通过报文3/5/102/105, 搭配西门子PLC中的工艺对象, 可实现电子齿轮、凸轮同步以及多轴插补等工艺; 在使用报文5或报文105时, 还可开启DSC(Dynamic Servo Control, 动态伺服控制)进一步提高响应速度。



稳定可靠的伺服系统

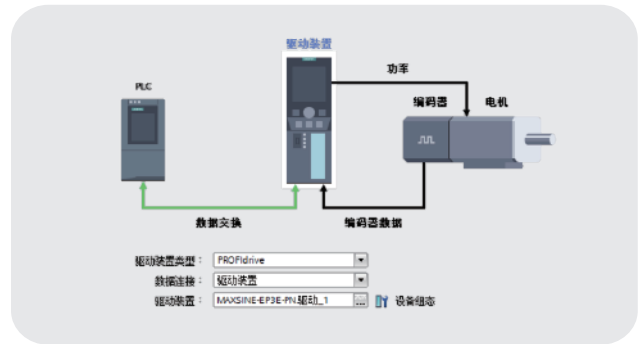
可适配的西门子SIMATIC-S7系列PLC

- S7-200 SMART系列
- S7-300/400 系列
- S7-1200 系列
- S7-1500 系列

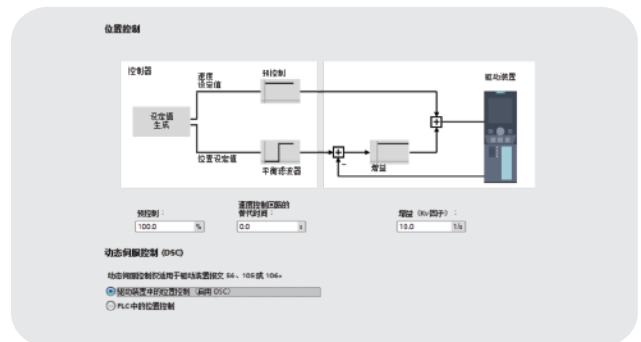


支持工艺对象

- 支持标准报文3/5和西门子报文102/105,完美适配PLC中内置的工艺对象,通过符合PLCopen标准的功能块,可实现多种复杂的运动控制功能。



- 在使用报文5/105时,还可开启DSC(动态伺服控制),实现更加快速的动态响应。



集成定位功能

- 支持西门子报文111,可兼容SINA_POS(FB284)功能块,快速实现点到点定位功能。

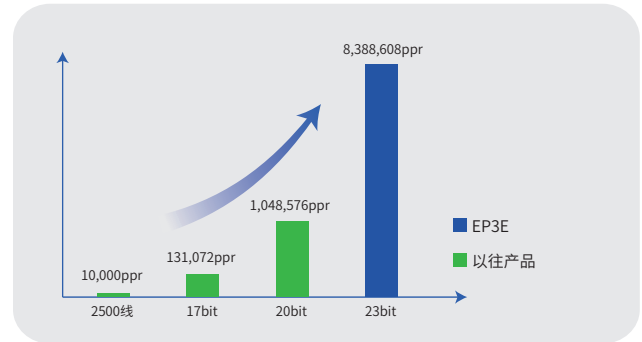


稳定可靠的伺服系统

23bit ABS/INC 高精度编码器

适用于机床、电子制造设备、雕刻机械、包装设备、印刷设备。

- 标配23bit编码器，编码器分辨率达到8,388,608脉冲/转。
- 支持23bit串行增量细分式和23bit串行多圈绝对值编码器。
- ABS编码器：多圈绝对值编码器有65536圈。

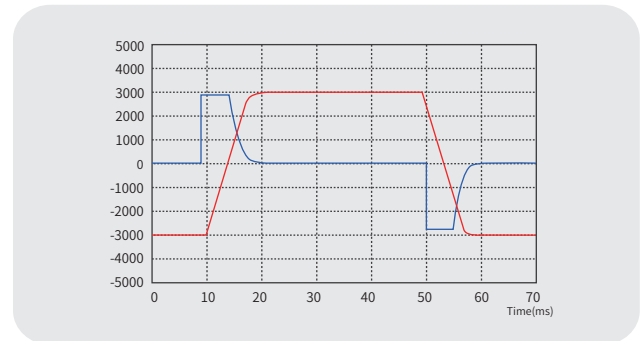


M/G 伺服电机 高加速性能

适用于磨床、激光加工设备、线切割、电火花设备等。

优异的高加减速性能

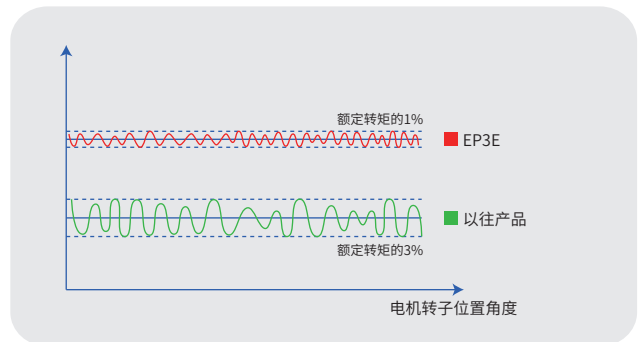
- 部分小惯量电机加速度由-3000r/min至3000r/min加速时间只需6~7ms。



M/G 伺服电机 低齿槽转矩

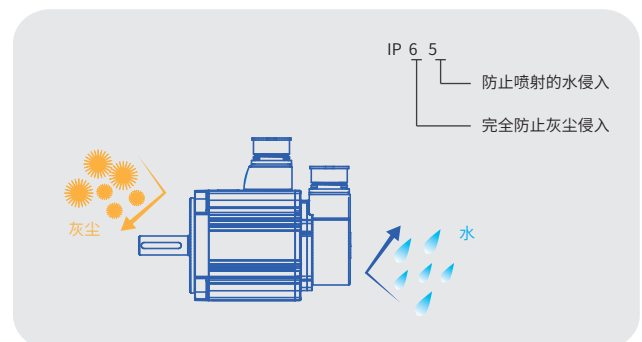
低齿槽转矩

- 电机极数和槽数的最佳组合可大幅减少通电转矩波动幅度，定位转矩更小，实现更加平稳流畅的运行。
- EP3E 软件补偿转矩脉动，有效改善转矩精度。



M/G 伺服电机 IP65 防护等级

- M/G 电机具有IP65的防护等级。
- 电机轴端标配油封。

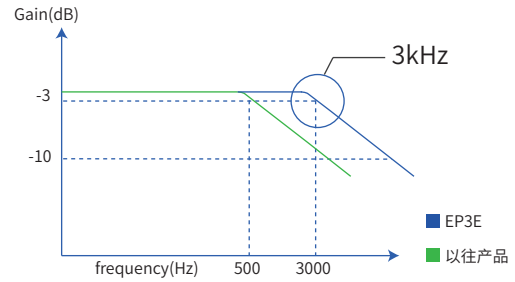


稳定可靠的伺服系统

3kHz 响应带宽/定位时间短至 1ms

适用于LED行业、锂电行业、机器人、机床等。

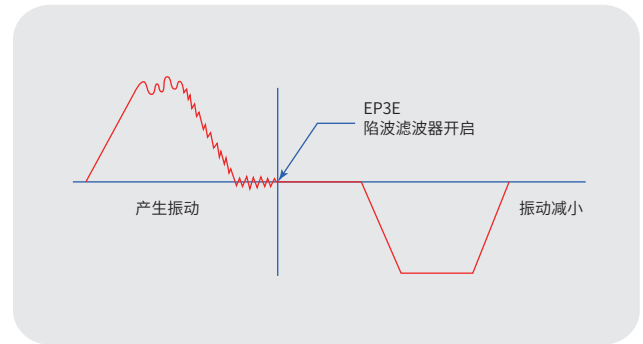
- 速度响应频宽为3kHz。
- 基于位置前馈的高响应控制，能降低响应延迟，位置整定时间最优可达1ms。



陷波滤波器抑制高频振动

陷波滤波器

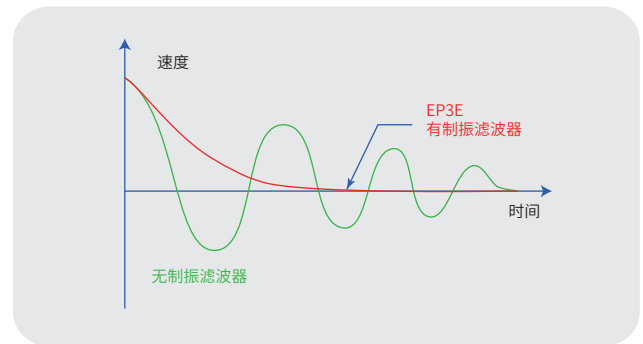
- 设定陷波器,可大幅度降低因装置的机械共振而产生的噪音和振动,实现快速响应动作。
- 有2个陷波滤波器,设定频率为50~1500Hz,可进行深度调整。



制振滤波器抑制低频抖动

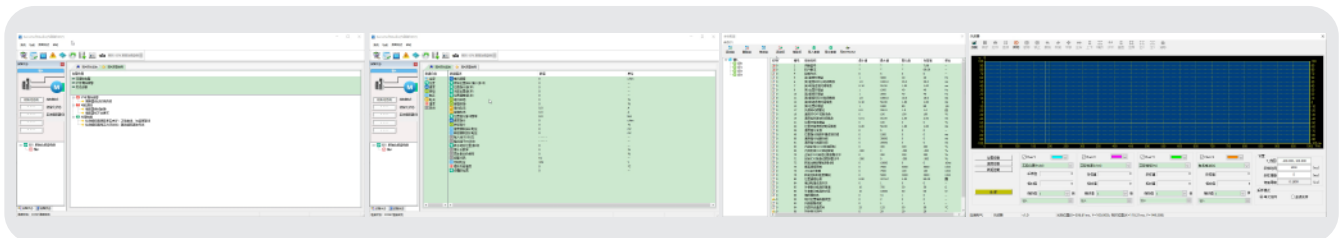
制振滤波器

- 制振滤波器可去除固有振动频率,大幅降低停止时轴的摆动。适用频率1~100Hz。



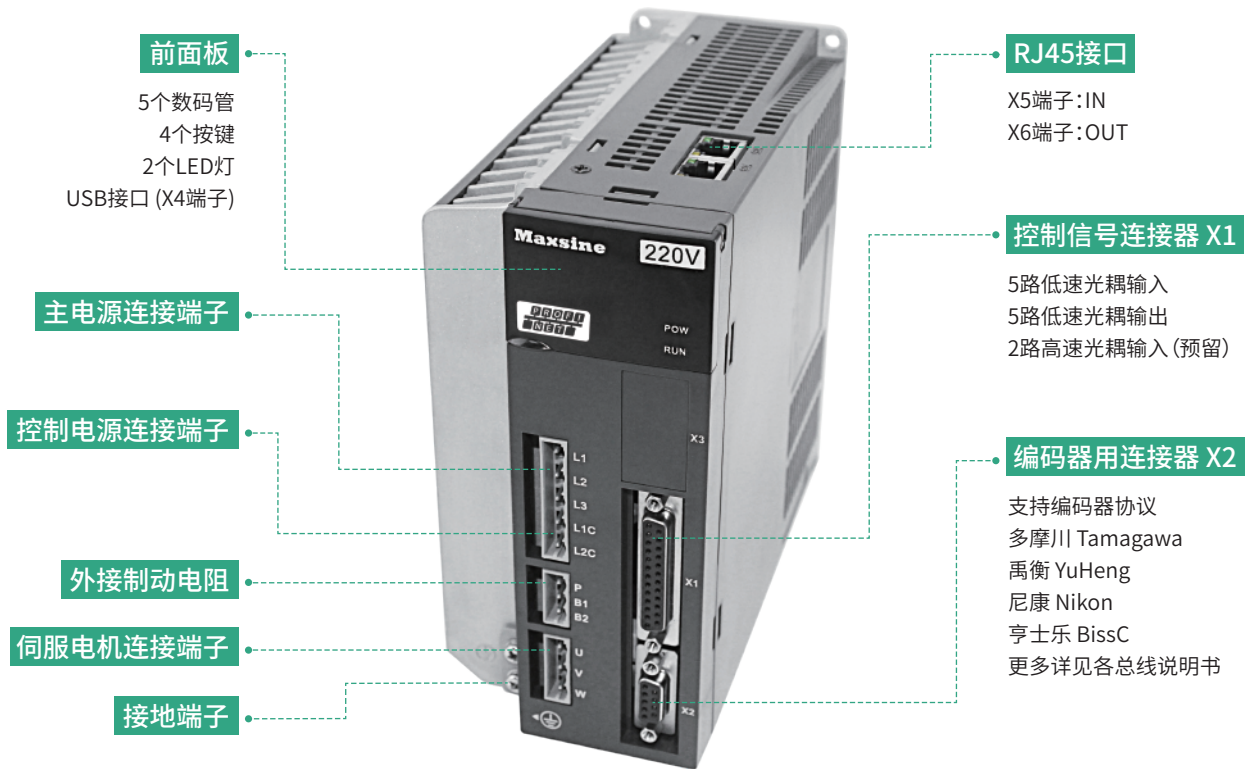
SERVOsoftStudio 软件

- USB通讯接口,即插即用;支持参数读取和参数下载;支持实时录波,在线调试。



稳定可靠的伺服系统

EP3E系列端子定义



EP3E-PN总线数据

- 支持RT、IRT通信；同步抖动时间小于1 μ s；250 μ s最小通信周期，500 μ s最小同步周期。
- PROFIdrive: AC4 报文3、报文5、报文102、报文105；AC3 报文111；AC1 报文1；辅助报文750、860。

EP3E 伺服驱动器

■ 强电端子说明

名称	强电端子符号	型号	详细说明
主电路电源端子	L1、L2	GL1A0、GL1A8、GL3A0	连接外部交流电源,单相220VAC -15%~+10% 50/60Hz
	L1、L2、L3	GL7A5、GL120、GL160、GL190、GL240	连接外部交流电源,三相220VAC -15%~+10% 50/60Hz
	L1、L2、L3	EP3E-GH系列	连接外部交流电源,三相380VAC -15%~+10% 50/60Hz
控制电路电源端子	L1C、L2C	EP3E-GL系列	连接外部交流电源,单相220VAC -15%~+10% 50/60Hz
	24V、0V	EP3E-GH系列	外接DC24V
制动电阻端子	P、B1、B2	GL1A0、GL1A8、GL3A0、GL5A5、GL7A5、GL120、GL160、GH2A0、GH3A5、GH5A4	需使用外部制动电阻时,将B1、B2之间断开,外部制动电阻跨接在P、B1端,使B2悬空
	NC、P、B	GL190、GL240、GH8A5、GH130、GH170、GH210、GH260、GH320、GH390	需使用外部制动电阻时,必须先拆开P、B间的内接制动电阻线,同时将两根内接制动电阻线接在NC上,然后再将外部制动电阻跨接在P、B上
电源高次谐波抑制用DC电抗器连接端子	N1、N2	GL190、GL240、EP3E-GH系列	需要对电源高次谐波进行抑制时,在N1、N2之间连接DC电抗器
电机连接端子	U	EP3E全系列	输出到电机U相电源
	V		输出到电机V相电源
	W		输出到电机W相电源
接地端子	⊕	EP3E全系列	电机外壳接地端子
	⊖		驱动器接地端子

■ X1端子信号说明

控制信号端子名称	针脚号	功能	
数字输入	DI1	光电隔离输入,功能可编程,由参数P100~P104定义	
	DI2		
	DI3		
	DI4		
	DI5		
COM+	1	DI电源(DC12V~24V)	
数字输出	DO1	光电隔离输出,最大输出能力50mA/25V,功能可编程,由参数P130~P132定义	
	DO2		
	DO3		
	DOCOM	18	DO公共端
	DO4+	11	光电隔离输出,最大输出能力50mA/25V,功能可编程,由参数定义
	DO4-	23	
DO5+	12		
DO5-	24	数字差分输出	
位置高速锁存	HDI1+	高速光电隔离输入(预留)	
	HDI1-		
	HDI2+		
	HDI2-		
屏蔽线保护地	插头金属外壳	连接屏蔽电缆的屏蔽线	

■ X2端子信号说明

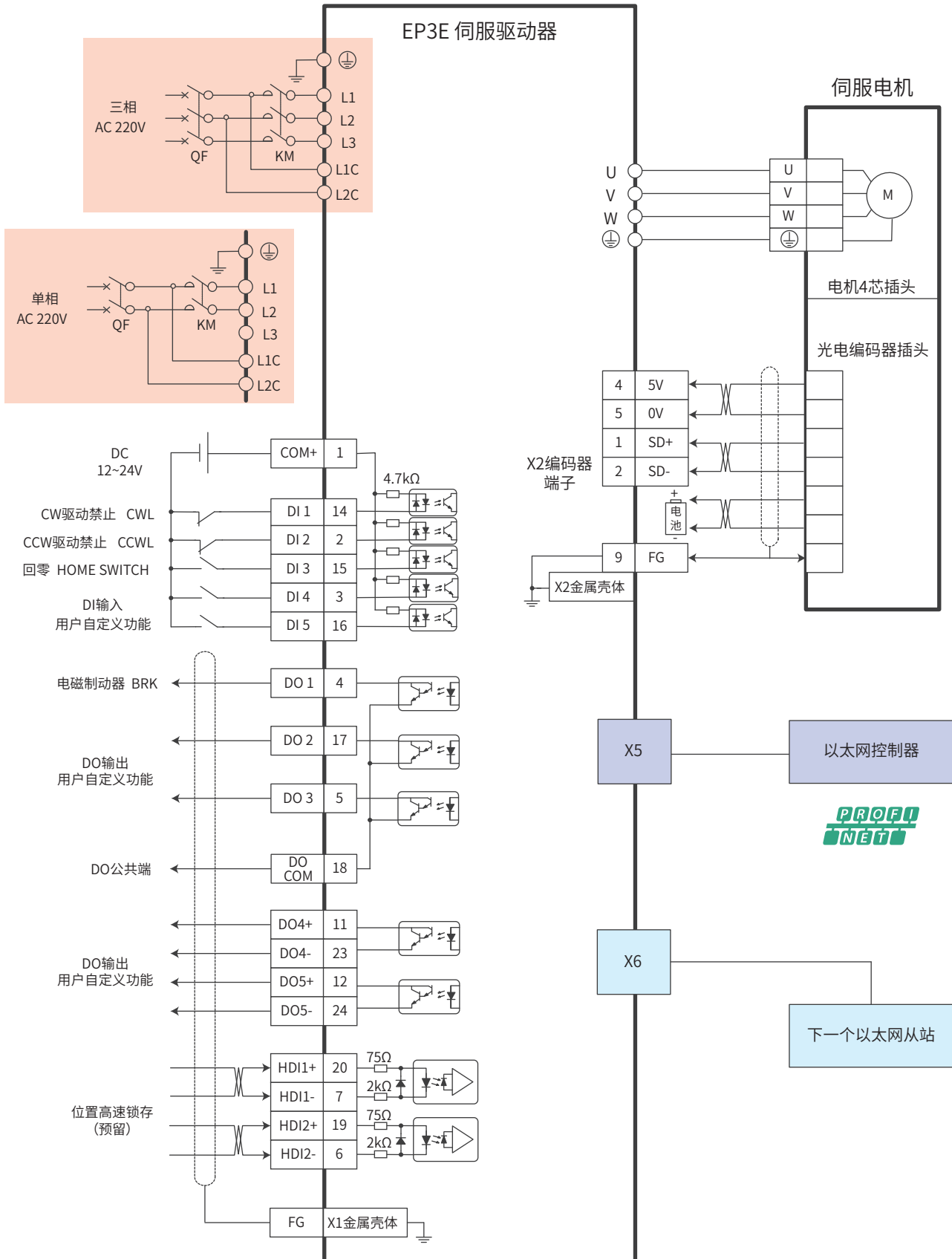
编码器信号名称	针脚号		功能
	多圈绝对值	增量细分式	
编码器电源	5V	4	编码器用5V电源(由驱动器提供) 电缆在20m以上时,为了防止编码器电压降低,电源和地线可采用多线连接或使用粗电线
	0V	5	
信号输入	SD+	1	与绝对式编码器信号输出连接
	SD-	2	
屏蔽线保护地	FG	9	与信号电缆屏蔽线连接

■ X5(输入)、X6(输出)端子信号说明

RJ45端子名称	针脚号	功能
TX+	1	发信号+
TX-	2	发信号-
RX+	3	收信号+
RX-	6	收信号-

PROFINET总线控制模式

以EP3E-GL系列为例,其他规格接线请参考EP3E的产品说明书。



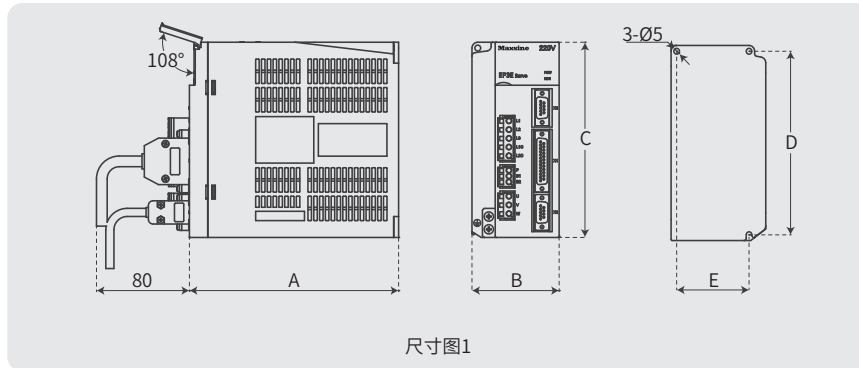
EP3E 伺服驱动器

技术数据

型号	GL1A0	GL1A8	GL3A0	GL5A5	GL7A5	GL120	GL160	GL190	GL240	GH2A0	GH3A5	GH5A4	GH8A5	GH130	GH170	GH210	GH260	GH320	GH390		
额定输出功率(kW)	0.1	0.2	0.5	1.0	1.5	2.0	2.5	3.5	5.5	0.6	1.0	1.5	2.0	3.0	5.0	7.5	9.0	11.0	15.0		
额定输出电流(A)	1.0	1.8	3.0	5.0	7.5	11.5	15.5	19.0	24.0	2.0	3.5	5.4	8.5	13.0	17.0	21.0	25.5	32.0	39.0		
最大输出电流(A)	3.0	5.4	9.0	11.3	14.9	21.0	24.5	28.5	40.0	6.0	7.1	10.0	12.7	28.3	31.2	39.6	44.0	55.0	78.0		
输入电源	主电源			单相 AC220V -15%~+10% 50/60Hz						三相 AC220V -15%~+10% 50/60Hz						三相 AC380V -15%~+10% 50/60Hz					
	控制电源			单相 AC220V -15%~+10% 50/60Hz						24V DC ±15% 不小于 1.5A											
环境	温度			工作: 0°C~40°C 贮存: -40°C~50°C																	
	湿度			工作: 40%~80%(无结露) 贮存: 93%以下(无结露)																	
	大气压强			86kPa~106kPa																	
防护等级			IP20																		
控制方式			矢量控制																		
再生制动			外置						内置/可外置						外置						
反馈方式			串行式编码器																		
支持报文			AC4 报文3、报文5、报文102、报文105 AC3 报文111; AC1 报文1																		
数字输入			5 个可编程输入端子(光电隔离), 2 路高速光耦输入																		
数字输出			5 个可编程输出端子(光电隔离)																		
特别功能			机械谐振陷波器、振动抑制																		
监视功能			转速、当前位置、位置偏差、电机转矩、电机电流、指令脉冲频率等																		
保护功能			超速、过压、过流、过载、制动异常、编码器异常、位置超差等																		
特性	速度频率响应			3kHz																	
	速度波动率			<±0.03% (负载 0%~100%) <±0.02% (电源 -15%~+10%)																	
	调速比			1:5000																	

EP3E 伺服驱动器

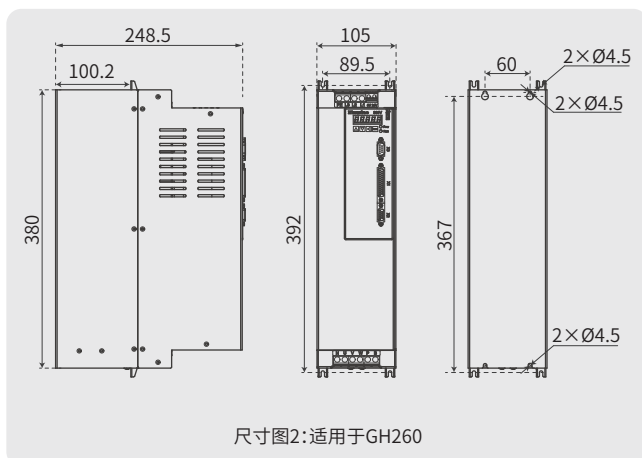
尺寸图



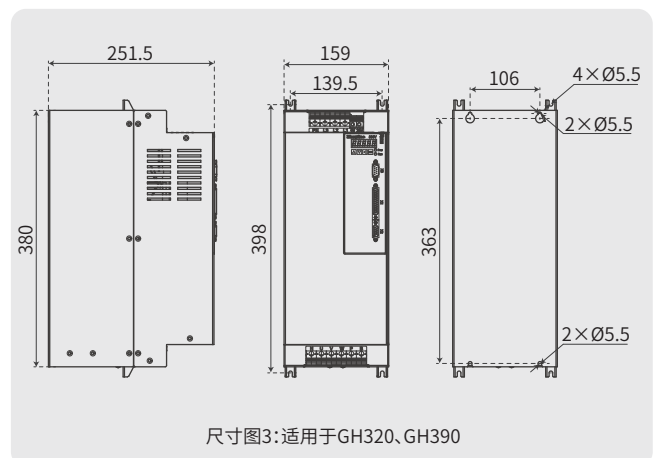
尺寸图1

尺寸(mm) \ 型号	GL1A0	GL1A8/GL3A0	GL5A5	GL7A5	GL120	GL160	GL190	GL240
A	150	150	180	180	180	180	180	210
B	55	65	75	85	95	95	105	115
C	168	168	168	168	168	200	220	250
D	158	158	158	158	158	189	209	239
E	--	55	65	65	65	84	94	104

尺寸(mm) \ 型号	GH2A0/GH3A5/GH5A4	GH8A5	GH130	GH170/GH210
A	180	180	180	210
B	95	95	105	115
C	168	200	220	250
D	158	189	209	239
E	65	84	94	104



尺寸图2:适用于GH260



尺寸图3:适用于GH320、GH390

伺服电机总览

型号	额定功率 kW	额定转矩 N·m	峰值扭矩 N·m	额定转速 rpm	最高转速 rpm	额定电流 A	峰值电流 A	电阻 25°C Ω	电感 mH	惯量(带制动器) ×10 ⁻³ kg·m ²	可适配编码器
GS系列 220V											
060GSL00630	0.20	0.64	1.93	3000	6000	1.7	4.6	4.20	10.3	0.033(0.034)	CDMB
060GSL01330	0.40	1.27	3.81	3000	6000	2.9	8.0	2.10	6.48	0.056(0.057)	CDMB
080GSL01330	0.40	1.27	4.00	3000	6000	2.7	7.9	1.31	8.07	0.104(0.105)	CDMB
080GSL02430	0.75	2.39	7.30	3000	6000	4.5	12.7	0.80	5.61	0.163(0.164)	CDMB
080GSL03230	1.00	3.18	10.00	3000	6000	6.3	17.6	0.54	4.3	0.19(0.191)	CDMB
110GSL04030	1.26	4.00	12.00	3000	4000	6.0	17.6	0.46	3.6	0.56(0.58)	FRCDMB
110GSL06025	1.57	6.00	18.00	2500	4000	8.7	25.8	0.26	2.39	0.85(0.87)	FRCDMB
130GSL04025	1.00	4.00	12.50	2500	4000	5.5	16.0	0.58	3.74	1.14(1.3)	FRCDMB
130GSL04820	1.00	4.77	14.70	2000	4000	6.4	18.7	0.58	3.74	1.14(1.3)	FRCDMB
130GSL05025	1.30	5.00	15.20	2500	4000	6.8	19.9	0.58	3.74	1.14(1.3)	FRCDMB
130GSL05415	0.85	5.39	16.40	1500	3000	6.9	20.1	0.58	3.74	1.14(1.3)	FRCDMB
130GSL06025	1.57	6.00	19.00	2500	3500	7.2	21.2	0.34	2.71	1.7(1.85)	FRCDMB
130GSL07220	1.50	7.16	21.80	2000	3500	8.3	24.5	0.34	2.71	1.7(1.85)	FRCDMB
130GSL07725	2.02	7.70	23.70	2500	3500	9.2	27.1	0.34	2.71	1.7(1.85)	FRCDMB
130GSL08315	1.30	8.34	25.20	1500	3000	9.7	28.6	0.34	2.71	1.7(1.85)	FRCDMB
130GSL10025	2.60	10.00	30.00	2500	4500	15.0	45.0	0.15	1.24	2.32(2.47)	FRCDMB
130GSL11515	1.80	11.50	34.50	1500	3000	12.4	35.5	0.26	2.26	2.32(2.47)	FRCDMB
130GSL15015	2.36	15.00	41.00	1500	3000	15.5	38.8	0.20	1.75	3.18(3.33)	FRCDMB
GS系列 380V											
110GSH04025	1.00	4.00	13.70	2500	4000	3.3	11.8	1.38	11.68	0.56(0.58)	FRCDMB
110GSH06025	1.57	6.00	20.00	2500	4000	4.5	15.1	0.95	8.9	0.85(0.87)	FRCDMB
GA系列 220V											
110GAL04020	0.84	4.00	12.00	2000	3000	4.4	13.6	0.75	5.87	0.56(0.58)	FRCDMB
110GAL06020	1.26	6.00	18.00	2000	3000	6.4	19.2	0.48	4.16	0.85(0.87)	FRCDMB
130GAL05415	0.85	5.39	19.00	1500	2000	5.1	17.7	0.98	6.36	1.14(1.3)	FRCDMB
130GAL08315	1.30	8.34	29.20	1500	2000	6.4	28.5	0.78	6.0	1.7(1.85)	FRCDMB
130GAL10015	1.57	10.00	35.00	1500	2000	6.4	21.1	0.68	6.28	2.32(2.47)	FRCDMB
130GAL11515	1.80	11.50	40.00	1500	2000	7.4	24.2	0.68	6.28	2.32(2.47)	FRCDMB
130GAL15015	2.36	15.00	50.00	1500	2000	9.5	29.0	0.48	4.41	3.18(3.33)	FRCDMB
GA系列 380V											
130GAH04025	1.00	4.00	12.00	2500	3000	2.4	7.2	2.6	18.35	1.14(1.3)	FRCDMB
130GAH04820	1.00	4.77	14.31	2000	3000	2.8	8.4	2.6	18.35	1.14(1.3)	FRCDMB
130GAH05025	1.30	5.00	15.00	2500	3000	2.9	8.7	2.6	18.35	1.14(1.3)	FRCDMB
130GAH05415	0.85	5.39	17.90	1500	3000	3.4	10.2	2.6	18.35	1.14(1.3)	FRCDMB
130GAH06025	1.57	6.00	18.00	2500	3000	3.9	11.7	1.4	10.35	1.7(1.85)	FRCDMB
130GAH07725	2.02	7.70	23.10	2500	3000	5.0	15.0	1.4	10.35	1.7(1.85)	FRCDMB
130GAH08315	1.30	8.34	25.00	1500	3000	4.9	13.9	1.4	10.35	1.7(1.85)	FRCDMB
130GAH10015	1.57	10.00	30.00	1500	2000	3.9	11.7	1.98	16.98	2.32(2.47)	FRCDMB
130GAH10025	2.60	10.00	30.00	2500	3000	5.5	16.5	1.0	8.6	2.32(2.47)	FRCDMB
130GAH11515	1.80	11.50	34.50	1500	2000	4.3	12.4	1.98	16.98	2.32(2.47)	FRCDMB
130GAH15015	2.36	15.00	45.00	1500	2000	6.6	18.2	0.93	8.88	3.18(3.33)	FRCDMB
MS系列 220V											
130MSL04025	1.00	4.00	12.00	2500	4000	5.1	15.3	0.53	4.4	0.48(0.58)	FRMB
130MSL04820	1.00	4.77	14.31	2000	4000	5.8	17.4	0.53	4.4	0.48(0.58)	FRMB
130MSL05025	1.30	5.00	15.00	2500	4000	6.1	18.3	0.53	4.4	0.48(0.58)	FRMB
130MSL09620	2.00	9.55	28.65	2000	4000	11.3	33.9	0.2	2.2	0.94(0.97)	FRMB
130MSL10025	2.60	10.00	30.00	2500	4000	11.5	34.5	0.2	2.2	0.94(0.97)	FRMB
130MSL14320	3.00	14.30	42.90	2000	3000	14.1	42.3	0.15	1.9	1.41(1.44)	FRMB
MS系列 380V											
180MSH17020	3.60	17.20	60.00	2000	3000	10.0	33.6	0.28	2.10	6.5(6.7)	FRMB
180MSH22020	4.50	21.50	73.00	2000	3000	12.2	38.6	0.21	1.51	9.1(9.3)	FRMB
180MSH26020	5.50	26.30	84.50	2000	3000	16.9	45.0	0.11	1.04	11.8(12.0)	FRMB
180MSH36020	7.50	35.80	124.00	2000	3000	23.0	71.0	0.07	0.65	15.8(16.0)	FRMB
180MSH48015	7.50	48.00	124.00	1500	3000	31.5	71.0	0.07	0.65	15.8(16.0)	FRMB

伺服电机总览

型号	额定功率 kW	额定转矩 N·m	峰值扭矩 N·m	额定转速 rpm	最高转速 rpm	额定电流 A	峰值电流 A	电阻 25°C Ω	电感 mH	惯量(带制动器) ×10 ⁻³ kg·m ²	可适配编码器
MA系列 220V											
110MAL04030	1.26	4.00	11.30	3000	4000	5.4	15.5	0.44	4.84	0.31(0.33)	FRMB
110MAL06030	1.88	6.00	13.40	3000	3500	6.7	14.4	0.33	3.99	0.5(0.52)	FRMB
130MAL06025	1.57	6.00	18.00	2500	3000	6.4	19.2	0.4	4.84	0.65(0.68)	FRMB
130MAL07725	2.02	7.70	23.10	2500	3000	7.7	23.1	0.31	4.1	0.83(0.86)	FRMB
130MAL10015	1.57	10.00	30.00	1500	2000	6.9	20.7	0.54	7.1	0.94(0.97)	FRMB
130MAL15015	2.36	15.00	45.00	1500	2000	9.5	28.5	0.37	5.3	1.41(1.44)	FRMB
MA系列 380V											
110MAH04030	1.26	4.00	11.60	3000	5000	3.9	11.2	0.92	9.89	0.31(0.33)	FRMB
110MAH06030	1.88	6.00	17.90	3000	3500	4.7	12.3	0.85	10.58	0.5(0.52)	FRMB
130MAH04025	1.00	4.00	12.00	2500	4000	2.7	8.1	1.4	15.2	0.48(0.58)	FRMB
130MAH04820	1.00	4.77	14.30	2000	4000	3.4	10.2	1.4	15.2	0.48(0.58)	FRMB
130MAH05025	1.30	5.00	15.00	2500	4000	3.7	11.1	1.4	15.2	0.48(0.58)	FRMB
130MAH06025	1.57	6.00	18.00	2500	3500	4.0	12.0	0.94	10.7	0.65(0.68)	FRMB
130MAH07725	2.02	7.70	23.10	2500	3500	5.0	15.0	0.74	9.0	0.83(0.86)	FRMB
130MAH10015	1.57	10.00	30.00	1500	2000	4.3	12.9	1.37	18.0	0.94(0.97)	FRMB
130MAH15015	2.36	15.00	45.00	1500	2000	6.2	18.6	0.85	12.0	1.41(1.44)	FRMB
180MAH48015	7.50	48.00	144.00	1500	1800	15.4	40.3	0.25	2.55	15.8(16.0)	FRMB
BS系列 220V											
040BSL00330	0.10	0.32	0.96	3000	6500	1.0	2.9	9.36	7.03	0.006(0.007)	MB
060BSL00630	0.20	0.64	1.93	3000	6500	1.7	4.6	4.20	10.3	0.033(0.034)	CDMB
060BSL01330	0.40	1.27	3.81	3000	6500	2.9	8.0	2.10	6.48	0.056(0.057)	CDMB
080BSL02430	0.75	2.39	7.30	3000	6500	4.5	12.7	0.80	5.61	0.163(0.164)	CDMB
080BSL03230	1.00	3.18	10.00	3000	6500	6.3	17.6	0.54	4.3	0.19(0.193)	CDMB

订货号说明

■ 伺服驱动器 EP3E

EP3E - G L 1A0 - E3 S0 PN

① ② ③ ④ ⑤



① 符号	主电源电压
L	AC220V
H	AC380V

② GL系列	额定功率	GH系列	额定功率
1A0	0.1kW	2A0	0.6kW
1A8	0.2kW	3A5	1.0kW
3A0	0.5kW	5A4	1.5kW
5A5	1.0kW	8A5	2.0kW
7A5	1.5kW	130	3.0kW
120	2.0kW	170	5.0kW
160	2.5kW	210	7.5kW
190	3.5kW	260	9.0kW
240	5.5kW	320	11.0kW
		390	15.0kW

③ 符号	编码器
B0	串行增量式编码器
E3	串行绝对式编码器

④ 符号	规格
S0	X1控制端子DB25

⑤ 符号	通讯协议
PN	

■ 伺服电机

060 GS L 006 30 F N A 1 Y3

① ② ③ ④ ⑤ ⑥ ⑦ ⑧ ⑨ ⑩



① 符号	机座号
040	40mm
060	60mm
080	80mm
110	110mm
130	130mm
180	180mm

② 符号	系列
GS	G系列高转速
GA	G系列中低转速
MS	M系列高转速
MA	M系列中低转速
BS	B系列高转速
BA	B系列中低转速

③ 符号	电压
L	220V
H	380V

④ 符号	额定转矩	符号	额定转矩
003	0.32 N·m	096	9.55 N·m
006	0.64 N·m	100	10.00 N·m
013	1.27 N·m	115	11.50 N·m
024	2.39 N·m	143	14.30 N·m
032	3.18 N·m	150	15.00 N·m
040	4.00 N·m	170	17.20 N·m
048	4.77 N·m	190	19.00 N·m
050	5.00 N·m	220	21.50 N·m
054	5.39 N·m	260	26.30 N·m
060	6.00 N·m	270	27.00 N·m
077	7.70 N·m	350	35.00 N·m
083	8.34 N·m	480	48.00 N·m

⑤ 符号	额定转速
15	1500rpm
20	2000rpm
25	2500rpm
30	3000rpm

⑥ 符号	编码器	脉冲数	分辨率	导线数
F	标准增量式	2500ppr	10,000	15
R	旋转变压器	12bit	4,096	7
C	多圈绝对值	17bit	131,072	7
D	单圈绝对值	17bit	131,072	5
M	多圈绝对值	23bit	8,388,608	7
B	单圈绝对值	23bit	8,388,608	5
P	多圈绝对值	25bit	33,554,432	7

⑦ 符号	制动器
N	不配置
Z	配置失电制动器

⑧ 符号	规格
O	圆轴 (无键)
A	闭口键
C	开口键

⑨ 符号	规格
1	默认值
2	客户自定义

⑩ 符号	规格	
Y3	G系列60/80	(选配) 防水圆插
Y4		(选配) 金属圆插
A [注]		标配安普插头
H [注]	全系列110/130/180	标配航空插头

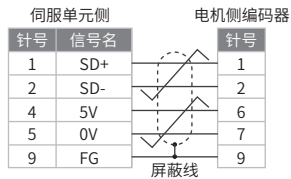
注: B系列60/80标配MC插头, G系列40/60/80标配“A”, 全系列110/130/180标配“H”, 订货时标配符号省略。

电缆

编码器电缆

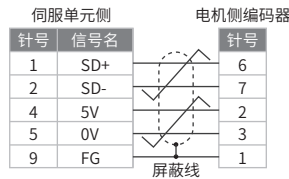
M/G系列 40.60.80电机

E□□□-DB09B0A09/Y109/Y209/Y309/Y409

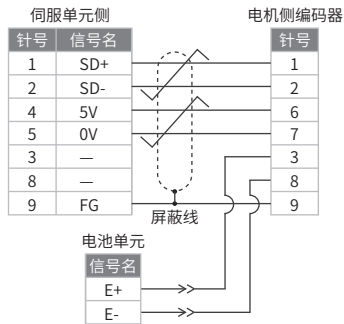


M/G系列 110.130.180电机

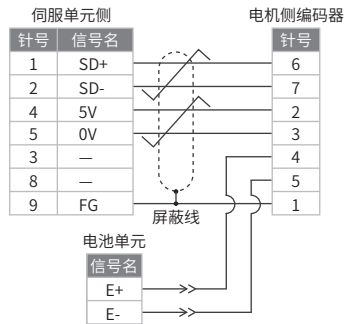
E□□□-DB09B0H15



E□□□-DB09E0A09/Y109/Y209/Y309/Y409



E□□□-DB09E0H15



注:SD+, SD-信号为双绞线;5V, 0V为双绞线。

动力电缆

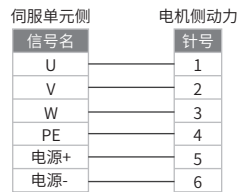
M系列 60.80电机

P□□□-04075A04/Y104/Y204



G系列 60.80电机

BP□□□-04075A04/Y306/Y406



M/G系列 110.130电机

P□□□-04□□□H04



M系列 180电机

P□□□-04□□□H04B



制动器电缆

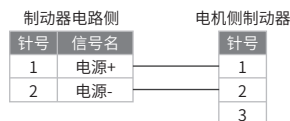
M系列 60.80电机

B□□□-02050A02



M系列 110.130.180电机

B□□□-02050H03



订货号说明

E □□□ - DB09 □□ A09 R

① ② ③ ④ ⑤ ⑥

①	符号	线缆类型						
	E	编码器电缆						
②	符号	线缆长度						
	030	3m						
	050	5m						
	070	7m						
	100	10m						
③	符号	驱动器端编码器插头规格						
	DB09	绝对值						
	DB09	旋转变压器						
	DB15	标准增量式/省线增量式						
	S261	S261编码器端子						
④	符号	编码器规格						
	F0	标准增量式编码器						
	F1	省线增量式编码器						
	B0	单圈绝对值编码器						
	E0	多圈绝对值编码器						
	R0	旋转变压器编码器						
⑤	符号	电机端编码器连接器	电机分类					
			40	60	80	110	130	180
	Y109	9芯16M圆插头		✓	✓			
	Y309	9芯SC防水插头		✓	✓			
	Y409	9芯M19金属圆形插头		✓	✓			
	Y115	普通15芯圆插头		✓	✓			
	A09	9芯安普	✓	✓	✓			
	A15	15芯安普		✓	✓			
	H15	15芯航插				✓	✓	✓
	H07	特殊规格使用						
H09	特殊规格使用							
MC07	7芯MC插头	✓	✓	✓				
⑥	符号	规格						
	R	柔性线缆						

P □□□ - 04 075 A04 R

① ② ③ ④ ⑤ ⑥

①	符号	线缆类型							
	P	动力电缆							
	B	制动器电缆							
②	符号	线缆长度							
	030	3m							
	050	5m							
③	符号	线芯数量	电机分类						
			40	60	80	110	130	180	
	02	2芯制动器电缆	✓	✓	✓	✓	✓	✓	
04	4芯动力电缆	✓	✓	✓	✓	✓	✓		
06	6芯动力与制动器电缆	✓	✓	✓					
④	符号	线径规格							
	050	0.50mm ²							
	075	0.75mm ²							
	150	1.50mm ²							
	250	2.50mm ²							
	400	4.00mm ²							
⑤	符号	电机端动力/制动器连接器	类型	电机分类					
				40	60	80	110	130	180
	A02	2芯安普	B		✓	✓			
	A04	4芯安普	P		✓	✓			
	A06	6芯安普	BP	✓					
	Y102	2芯16M金属圆形插头	B		✓	✓			
	Y104	4芯16M金属圆形插头	P		✓	✓			
	Y306	6芯SC防水插头	BP		✓	✓			
	Y406	6芯M19金属圆形插头	BP		✓	✓			
	H03	3芯航插	B				✓	✓	✓
	H04	4芯航插	P				✓	✓	
H04B	4芯航插	P						✓	
MC06	6芯MC插头	BP	✓	✓	✓			✓	
⑥	符号	规格							
	R	柔性线缆							

L □□□ - ETH

① ② ③

①	符号	线缆类型					
	L	通讯电缆					
②	符号	线缆长度					
	003	0.3m (标准长度)					
	010	1.0m					
	030	3.0m					
	050	5.0m					
	100	10.0m					
③	符号	规格	适配总线【注】				
			EC	PN	EP	M3	M2
	ETH	双端RJ45插头	✓	✓	✓		
	M3	双端RJ45插头				✓	
	M2	双端M2 USB插头					✓

注:对应订货号EC (EtherCAT), PN (PROFINET), EP (POWERLINK), M3 (MECHATROLINK-III), M2 (MECHATROLINK-II)。

EP3E 电机适配表

型号	功率 kW	转矩 N·m	转速 rpm	最高转速 rpm	电流 A	惯量 ×10 ⁻³ kg·m ²	通用适配型号	动力电缆	编码器电缆	制动电缆			
GS系列 220V													
060GSL00630	0.20	0.64	3000	6000	1.7	0.033	GL1A8	P□□□-04075A04	E□□□-DB09□□A09	B□□□-02050A02			
060GSL01330	0.40	1.27	3000	6000	2.9	0.056	GL3A0	P□□□-04075Y104	E□□□-DB09□□Y109 E□□□-DB09□□Y309	B□□□-02050Y102 B□□□-02050Y102			
080GSL01330	0.40	1.27	3000	6000	2.7	0.104	GL3A0						
080GSL02430	0.75	2.39	3000	6000	4.5	0.163	GL5A5、GL7A5	BP□□□-06075Y306 BP□□□-06075Y406	E□□□-DB09□□Y409				
080GSL03230	1.00	3.18	3000	6000	6.3	0.19	GL5A5、GL7A5						
110GSL04030	1.26	4.00	3000	4000	6.0	0.56	GL5A5、GL7A5	P□□□-04150H04	E□□□-DB09□□H15	B□□□-02050H03			
110GSL06025	1.57	6.00	2500	4000	8.7	0.85	GL7A5、GL120						
130GSL04025	1.00	4.00	2500	4000	5.5	1.14	GL5A5、GL7A5						
130GSL04820	1.00	4.77	2000	4000	6.4	1.14	GL5A5、GL7A5						
130GSL05025	1.30	5.00	2500	4000	6.8	1.14	GL7A5						
130GSL05415	0.85	5.39	1500	3000	6.9	1.14	GL7A5						
130GSL06025	1.57	6.00	2500	3500	7.2	1.70	GL7A5、GL120						
130GSL07220	1.50	7.16	2000	3500	8.3	1.70	GL7A5、GL120						
130GSL07725	2.02	7.70	2500	3500	9.2	1.70	GL120						
130GSL08315	1.30	8.34	1500	3000	9.7	1.70	GL120						
130GSL10025	2.60	10.00	2500	4500	15.0	2.32	GL160						
130GSL11515	1.80	11.50	1500	3000	12.4	2.32	GL120、GL160						
130GSL15015	2.36	15.00	1500	3000	15.5	3.18	GL160、GL190				P□□□-04250H04		
GS系列 380V													
110GSH04025	1.00	4.00	2500	4000	3.3	0.56	GH345、GH5A4				P□□□-04150H04	E□□□-DB09□□H15	B□□□-02050H03
110GSH06025	1.57	6.00	2500	4000	4.5	0.85	GH5A4						
GA系列 220V													
110GAL04020	0.84	4.00	2000	3000	4.4	0.56	GL5A5	P□□□-04150H04	E□□□-DB09□□H15	B□□□-02050H03			
110GAL06020	1.26	6.00	2000	3000	6.4	0.85	GL5A5、GL7A5						
130GAL05415	0.85	5.39	1500	2000	5.1	1.14	GL5A5						
130GAL08315	1.30	8.34	1500	2000	6.4	1.70	GL7A5、GL120						
130GAL10015	1.57	10.00	1500	2000	6.4	2.32	GL7A5、GL120						
130GAL11515	1.80	11.50	1500	2000	7.4	2.32	GL7A5、GL120						
130GAL15015	2.36	15.00	1500	2000	9.5	3.18	GL120、GL160						
GA系列 380V													
130GAH04025	1.00	4.00	2500	3000	2.4	1.14	GH3A5	P□□□-04150H04	E□□□-DB09□□H15	B□□□-02050H03			
130GAH04820	1.00	4.77	2000	3000	2.8	1.14	GH3A5						
130GAH05025	1.30	5.00	2500	3000	2.9	1.14	GH3A5、GH5A4						
130GAH05415	0.85	5.39	1500	3000	3.4	1.14	GH3A5						
130GAH06025	1.57	6.00	2500	3000	3.9	1.70	GH5A4						
130GAH07725	2.02	7.70	2500	3000	5.0	1.70	GH5A4、GH8A5						
130GAH08315	1.30	8.34	1500	3000	4.9	1.70	GH5A4、GH8A5						
130GAH10015	1.57	10.00	1500	2000	3.9	2.32	GH8A5、GH130						
130GAH10025	2.60	10.00	2500	3000	5.5	2.32	GH8A5						
130GAH11515	1.80	11.50	1500	2000	4.3	2.32	GH5A4、GH8A5						
130GAH15015	2.36	15.00	1500	2000	6.6	3.18	GH8A5、GH130						
MS系列 220V													
130MSL04025	1.00	4.00	2500	4000	5.1	0.48	GL5A5、GL7A5				P□□□-04150H04	E□□□-DB09□□H15	B□□□-02050H03
130MSL04820	1.00	4.77	2000	4000	5.8	0.48	GL5A5、GL7A5						
130MSL05025	1.30	5.00	2500	4000	6.1	0.48	GL7A5						
130MSL09620	2.00	9.55	2000	4000	11.3	0.94	GL120、GL160						
130MSL10025	2.60	10.00	2500	4000	11.5	0.94	GL120、GL160						
130MSL14320	3.00	14.30	2000	3000	14.1	1.41	GL160、GL190	P□□□-04250H04					
MS系列 380V													
180MSH17020	3.60	17.20	2000	3000	10.0	6.50	GH130、GH170	P□□□-04250H04B	E□□□-DB09□□H15	B□□□-02050H03			
180MSH22020	4.50	21.50	2000	3000	12.2	9.10	GH130、GH170						
180MSH26020	5.50	26.30	2000	3000	16.9	11.80	GH170、GH210						
180MSH36020	7.50	35.80	2000	3000	23.0	15.80	GH210、GH260	P□□□-04400H04B					
180MSH48015	7.50	48.00	1500	3000	31.5	15.80	GH320、GH390						

EP3E 电机适配表

型号	功率 kW	转矩 N·m	转速 rpm	最高转速 rpm	电流 A	惯量 $\times 10^{-3} \text{kg}\cdot\text{m}^2$	通用适配型号	动力电缆	编码器电缆	制动电缆
MA系列 220V										
110MAL04030	1.26	4.00	3000	4000	5.4	0.31	GL5A5、GL7A5	P□□□-04150H04	E□□□-DB09□□H15	B□□□-02050H03
110MAL06030	1.88	6.00	3000	3500	6.7	0.50	GL7A5、GL120			
130MAL06025	1.57	6.00	2500	3000	6.4	0.65	GL7A5、GL120			
130MAL07725	2.02	7.70	2500	3000	7.7	0.83	GL7A5、GL120			
130MAL10015	1.57	10.00	1500	2000	6.9	0.94	GL7A5、GL120			
130MAL15015	2.36	15.00	1500	2000	9.5	1.41	GL120、GL160			
MA系列 380V										
110MAH04030	1.26	4.00	3000	5000	3.9	0.31	GH3A5、GH5A4	P□□□-04150H04	E□□□-DB09□□H15	B□□□-02050H03
110MAH06030	1.88	6.00	3000	3500	4.7	0.50	GH5A4、GH8A5			
130MAH04025	1.00	4.00	2500	4000	2.7	0.48	GH3A5			
130MAH04820	1.00	4.77	2000	4000	3.4	0.48	GH3A5、GH5A4			
130MAH05025	1.30	5.00	2500	4000	3.7	0.48	GH5A4			
130MAH06025	1.57	6.00	2500	3500	4.0	0.65	GH5A4、GH8A5			
130MAH07725	2.02	7.70	2500	3500	5.0	0.83	GH5A4、GH8A5			
130MAH10015	1.57	10.00	1500	2000	4.3	0.94	GH5A4、GH8A5			
130MAH15015	2.36	15.00	1500	2000	6.2	1.41	GH8A5、GH130			
180MAH48015	7.50	48.00	1500	1800	15.4	15.80	GH210			
BS系列 220V										
040BSL00330	0.10	0.32	3000	6500	1.0	0.006	GL1A0	P□□□-04050MC06	E□□□-1394E0MC07	BP□□□-06050MC06
060BSL00630	0.20	0.64	3000	6500	1.7	0.033	GL1A8			
060BSL01330	0.40	1.27	3000	6500	2.9	0.056	GL3A0			
080BSL02430	0.75	2.39	3000	6500	4.5	0.163	GL5A5			
080BSL03230	1.00	3.18	3000	6500	6.3	0.19	GL7A5			

注:1. 40电机只支持多圈绝对值编码器。

2. 适配表中预留三位“□□□”为线缆长度规格,详细请参照线缆规格介绍。

3. 适配表中编码器订货号中预留两位“□□”为编码器规格,“B0”为增量细分式编码器,“E0”为多圈绝对值编码器,详细请参照线缆规格介绍。

备注

A series of horizontal dashed lines for taking notes.



联系我们

销售热线：400-894-1018



Maxsine 迈信电气

武汉迈信电气技术有限公司

武汉市东湖高新技术开发区武大科技园武大园路7号航域A6栋

销售热线：400-894-1018 转 857/804

销售传真：027-87921290

邮编：430223

技术服务中心：400-894-1018 转 831/832

Http: www.maxsine.com

Email: sales@maxsine.com

销售服务联络方式



保留更新技术数据的权利，欲知最新产品信息，敬请垂询。
2023年3月编制

产品彩页 Data:20230313

扫描二维码，关注迈信电气官方微信