

**Maxsine**

EP3 E 系列

EtherCAT 总线

交流伺服驱动器

使用手册

(第 11 版)

驱动器 GL1A0/GL1A8/GL3A0/GL5A5/GL7A5/GL120/GL160  
GL190/GL240/GH2A0/GH3A5/GH5A4/GH8A5/GH130  
GH170/GH210/GH260/GH320/GH390

武汉迈信电气技术有限公司

# 声明

武汉迈信电气技术有限公司版权所有。

未经本公司的书面许可，严禁转载或复制本手册的部分或全部内容。

因改进等原因，产品的规格或尺寸如有变更，恕不另行通知。

# 安全注意事项

在产品存放、安装、配线、运行、检查或维修前，用户必需熟悉并遵守以下重要事项，以确保安全正确地使用本产品。

---

**⚠ 危险**      错误操作可能会引起危险并导致人身伤亡。

---

**⚠ 注意**      错误操作可能会引起危险，导致人身伤害，并可能使设备损坏。

---

**🚫 禁止**      严格禁止行为，否则会导致设备损坏或不能使用。

---

## 1. 使用场合

### ⚠ 危险

- 禁止将产品暴露在有水气、腐蚀性气体、可燃性气体的场合使用。否则会导致触电或火灾。
- 禁止将产品用于阳光直射，灰尘、盐分及金属粉末较多的场所。
- 禁止将产品用于有水、油及药品滴落的场所。

## 2. 配线

### ⚠ 危险

- 请将接地端子可靠接地，接地不良可能会造成触电或火灾。
- 请勿将220V驱动器电源接入380V电源，否则会造成设备损坏及触电或火灾。
- 请勿将U、V、W电机输出端子连接到三相电源，否则会造成人员伤亡或火灾。
- 必须将U、V、W电机输出端子和驱动器接线端子U、V、W一一对应连接，否则电机可能超速飞车造成设备损失与人员伤亡。
- 请紧固电源和电机输出端子，否则可能造成火灾。
- 配线请参考线材选择配线，否则可能造成火灾。

### 3. 操作

#### ⚠ 注意

- 当机械设备开始运转前，必须配合合适的参数设定值。若未调整到合适的设定值，可能会导致机械设备失去控制或发生故障。
- 开始运转前，请确认是否可以随时启动紧急开关停机。
- 请先在无负载情况下，测试伺服电机是否正常运行，之后再将负载接上，以避免不必要的损失。
- 请勿频繁接通、关闭电源，否则会造成驱动器内部过热。

### 4. 运行

#### ⊘ 禁止

- 当电机运转时，禁止接触任何旋转中的零件，否则会造成人员伤亡。
- 设备运行时，禁止触摸驱动器和电机，否则会造成触电或烫伤。
- 设备运行时，禁止移动连接电缆，否则会造成人员受伤或设备损坏。

### 5. 保养和检查

#### ⊘ 禁止

- 禁止接触驱动器及其电机内部，否则会造成触电。
- 电源启动时，禁止拆卸驱动器面板，否则会造成触电。
- 电源关闭5分钟内，不得接触接线端子，否则残余高压可能会造成触电。
- 禁止在电源开启时改变配线，否则会造成触电。
- 禁止拆卸伺服电机，否则会造成触电。

### 6. 使用范围

#### ⚠ 注意

本手册所涉及产品为一般工业用途，请勿用于可能直接危害人身安全的装置上，如核能装置、航天航空设备、生命保障及维持设备和各种安全设备。如有以上使用需要，请与本公司联系。

# 目录

第 1 章 产品检查及安装.....	1
1.1 产品检查.....	1
1.2 产品铭牌.....	1
1.3 产品前面板.....	2
1.4 伺服驱动器安装.....	10
1.4.1 安装环境条件.....	10
1.4.2 安装方法.....	10
1.5 伺服电机安装.....	11
1.5.1 安装环境条件.....	11
1.5.2 安装方法.....	11
1.6 电机旋转方向定义.....	12
第 2 章 接线.....	13
2.1 系统组成与接线.....	13
2.1.1 伺服驱动器接线图.....	13
2.1.2 接线说明.....	16
2.1.3 电线规格.....	16
2.1.4 强电端子说明.....	17
2.1.5 主回路接线图.....	18
2.2 制动电阻的适配.....	21
2.3 电抗器的连接.....	22
2.4 X1 控制信号端子.....	23
2.4.1 X1 端子插头.....	23
2.4.2 X1 端子信号说明.....	24
2.4.3 X1 端子接口类型.....	24
2.5 X2、X3 编码器信号端子.....	26
2.5.1 X2 端子插头.....	26
2.5.2 X2 端子信号说明.....	27
2.5.3 X3 端子.....	27
2.6 X5、X6 EtherCAT 网口.....	28
2.6.1 X5、X6 端子插座.....	28
2.6.2 X5、X6 端子信号说明.....	28
2.7 标准接线图.....	29
2.7.1 控制接线.....	29
第 3 章 面板操作.....	30
3.1 驱动器面板说明.....	30

3.1.1	面板组成.....	30
3.1.2	面板说明.....	30
3.1.3	数值显示.....	31
3.2	主菜单.....	31
3.3	状态监视.....	32
3.4	参数设置.....	37
3.5	参数管理.....	38
3.6	辅助功能.....	39
3.6.1	特殊功能☆.....	39
3.7	参数缺省值恢复.....	40
第 4 章	运行.....	41
4.1	空载试运行.....	41
4.1.1	接线和检查.....	41
4.1.2	键盘调速试运行.....	41
4.2	位置控制.....	42
4.2.1	位置控制的参数设置.....	42
4.2.2	位置控制有关增益.....	42
4.3	速度控制.....	43
4.3.1	速度控制的参数设置.....	43
4.3.2	速度指令来源.....	43
4.3.3	加减速.....	43
4.3.4	速度控制有关增益.....	44
4.4	转矩控制.....	45
4.4.1	转矩控制的速度限制.....	45
4.5	增益调整.....	45
4.5.1	增益参数.....	45
4.5.2	增益调整步骤.....	47
4.6	共振抑制.....	48
4.6.1	低通滤波器.....	49
4.6.2	陷波器.....	49
4.7	绝对值编码器的设定.....	50
4.7.1	绝对值编码器多圈信息的保存.....	50
4.7.2	绝对值编码器的初始化.....	50
4.8	超程保护.....	51
4.9	转矩限制.....	52
4.9.1	转矩限制参数.....	52
4.9.2	转矩限制模式.....	52
4.10	工作时序.....	53
4.10.1	电源接通时序.....	53
4.10.2	伺服 ON 时报警时序.....	53

4.10.3	电机静止时的伺服 ON/OFF 动作时序 .....	54
4.10.4	电机运转时的伺服 ON/OFF 动作时序 .....	54
4.11	电磁制动器 .....	55
4.11.1	电磁制动器使用 .....	55
第 5 章	参数 .....	56
5.1	参数详解 .....	56
5.1.1	0 段参数 .....	56
5.1.2	1 段参数 .....	67
5.1.3	2 段参数 .....	74
5.1.4	3 段参数 .....	91
5.2	DI 功能详解 .....	92
5.3	DO 功能详解 .....	93
第 6 章	通讯功能 .....	94
6.1	常用对象说明 .....	94
6.2	EtherCAT 通信 .....	97
6.2.1	CANopen over EtherCAT 的构造 .....	97
6.2.2	EtherCAT 状态机 .....	98
6.2.3	状态 LED .....	99
6.2.4	Data Type .....	100
6.2.5	PDO 映射 .....	100
6.2.6	根据 DC (Distributed Clock) 的同步 .....	102
6.3	驱动模式 .....	103
6.3.1	伺服状态机 .....	103
6.3.2	控制字 6040h .....	105
6.3.3	状态字 6041h .....	107
6.4	运行模式 .....	109
6.4.1	周期同步位置模式 .....	112
6.4.2	周期同步速度模式 .....	113
6.4.3	周期同步转矩模式 .....	114
6.4.4	原点回归模式 (hm mode) .....	115
6.5	模式共通功能 .....	125
6.5.1	Touch Probe 功能 .....	125
6.5.2	停机功能 .....	131
6.5.3	数字输入/数字输出 .....	134
6.5.4	位置信息 .....	136
6.5.5	对象的 EEPROM 操作 .....	144
第 7 章	报警 .....	145
7.1	报警一览表 .....	145
7.2	报警原因和处理 .....	147
第 8 章	规格 .....	155

8.1 驱动器型号.....	155
8.2 驱动器尺寸.....	156
8.3 驱动器规格.....	158
8.4 驱动器的电机适配表.....	159
8.5 伺服电机型号.....	160
8.6 伺服电机接线.....	161
8.6.1 绕组接线.....	161
8.6.2 制动器接线.....	161
8.6.3 编码器.....	162



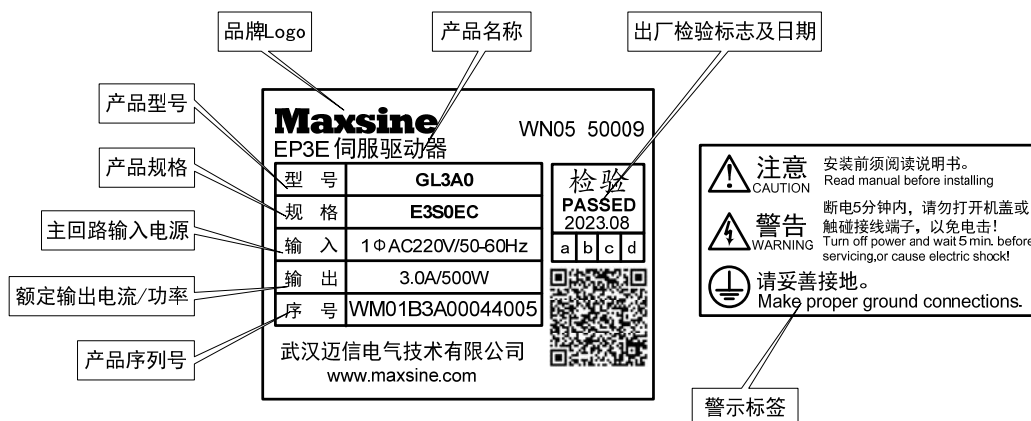
# 第 1 章 产品检查及安装

## 1.1 产品检查

本产品出厂前均做过完整功能测试，为防止产品运送过程中因疏忽导致产品不正常，拆封后请详细检查下列事项：

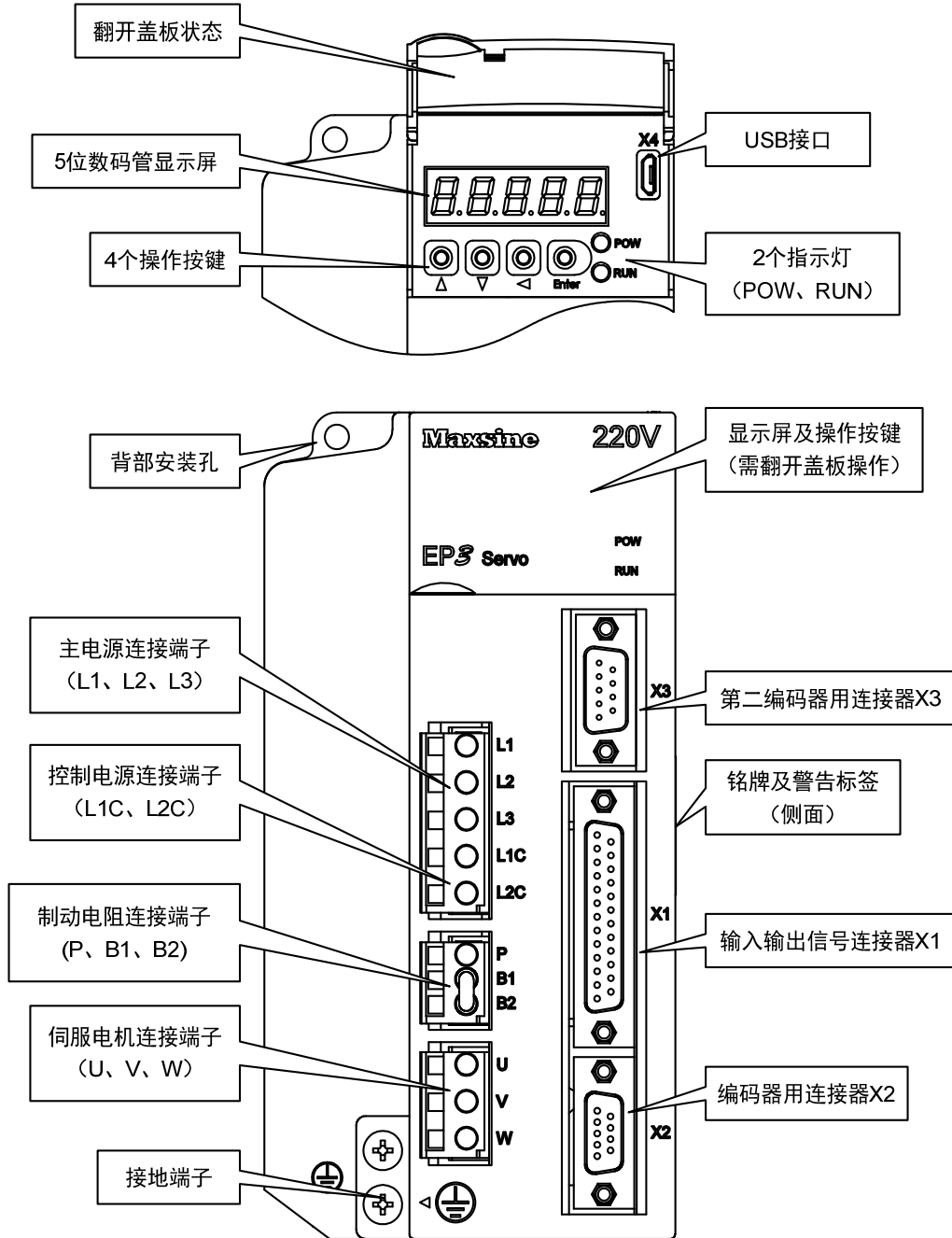
- 检查伺服驱动器与伺服电机型号是否与订购的机型相同。
- 检查伺服驱动器与伺服电机外观有无损坏及刮伤现象。运送中造成损伤时，请勿接线送电。
- 检查伺服驱动器与伺服电机有无零组件松脱之现象。是否有松脱的螺丝，是否螺丝未锁紧或脱落。
- 检查伺服电机转子轴是否能以手平顺旋转。带制动器的电机无法直接旋转。如果上述各项有发生故障或不正常的现象，请立即与经销商联系。

## 1.2 产品铭牌

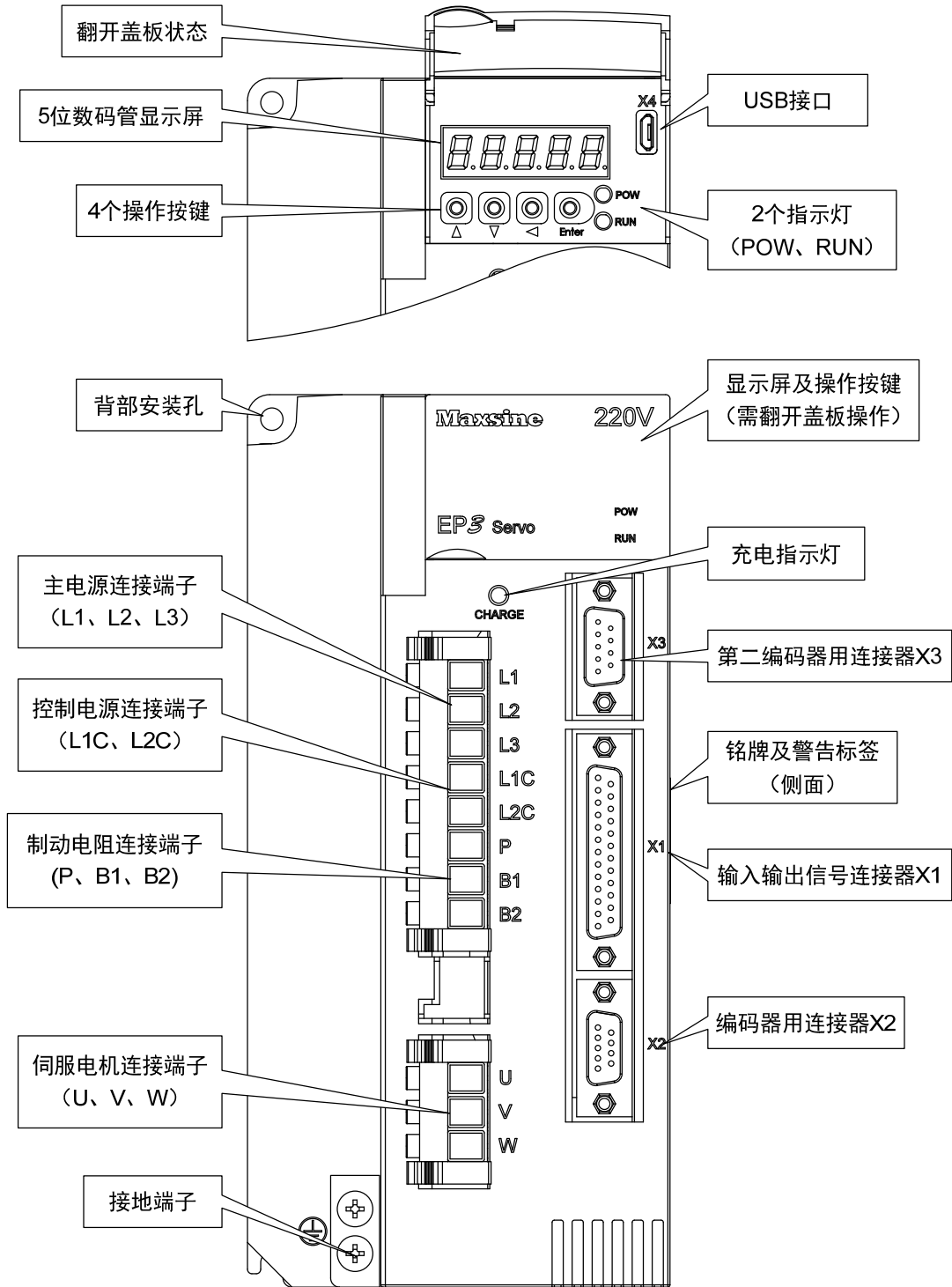


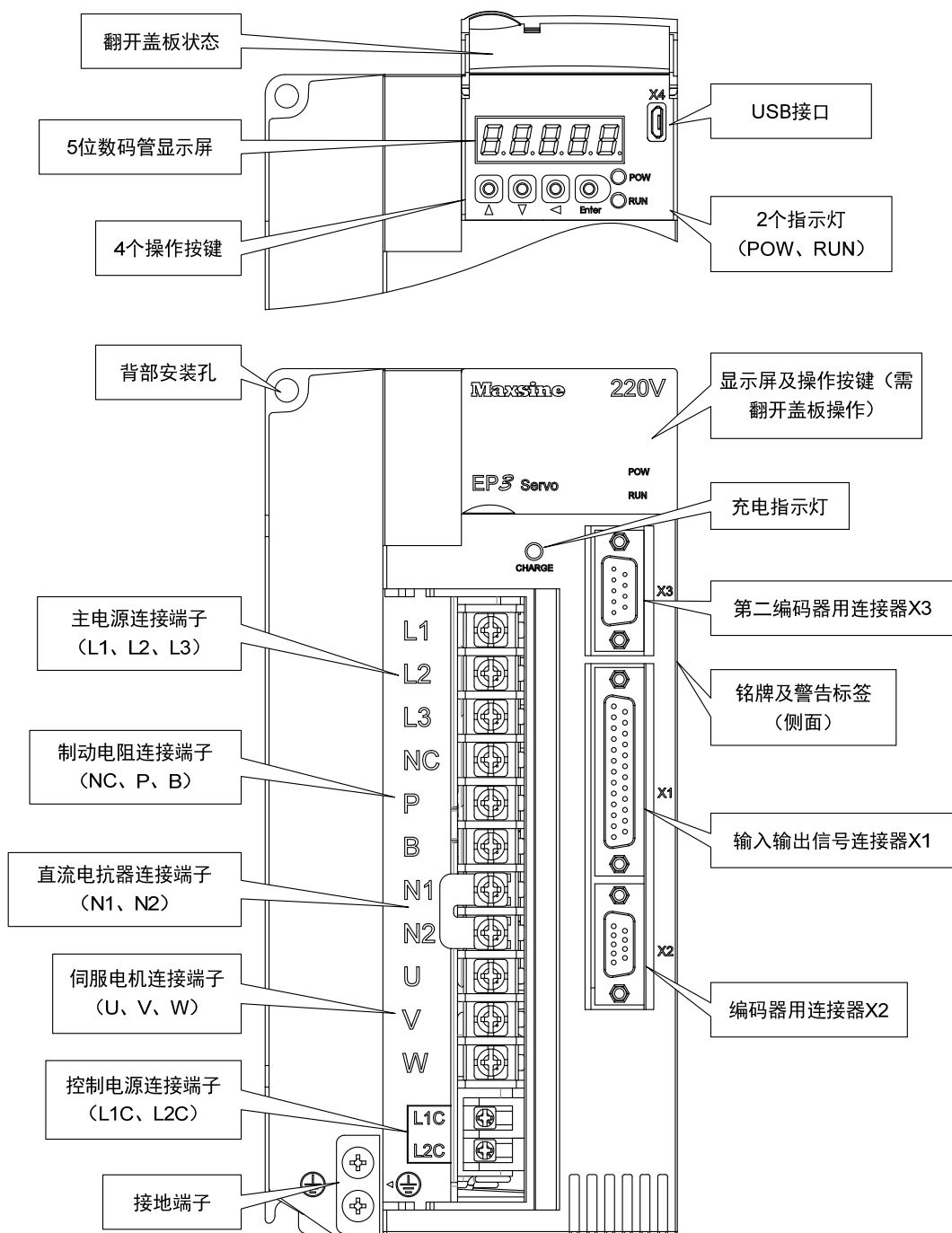
## 1.3 产品前面板

适用型号：GL1A0、GL1A8、GL3A0、GL5A5、GL7A5、GL120

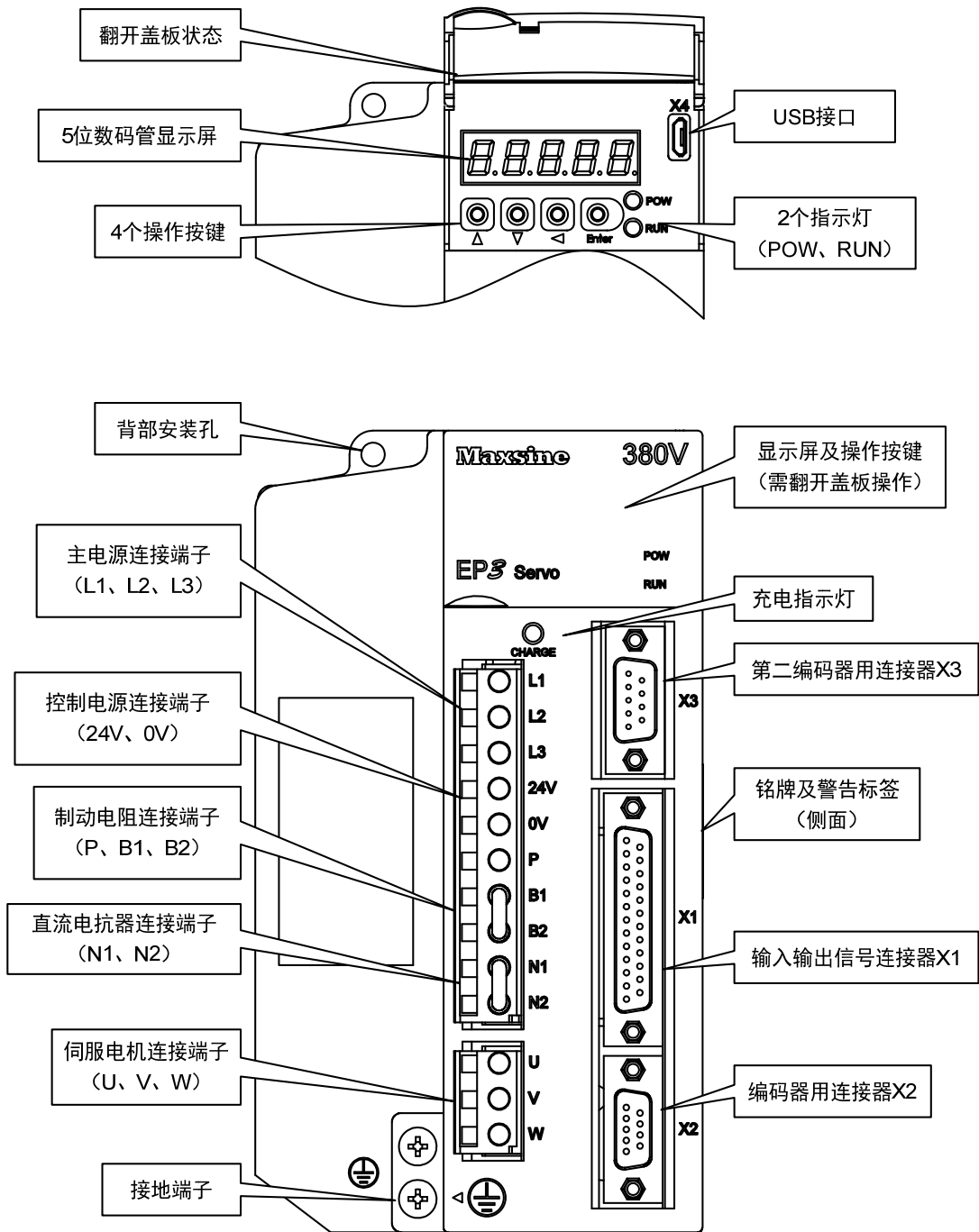


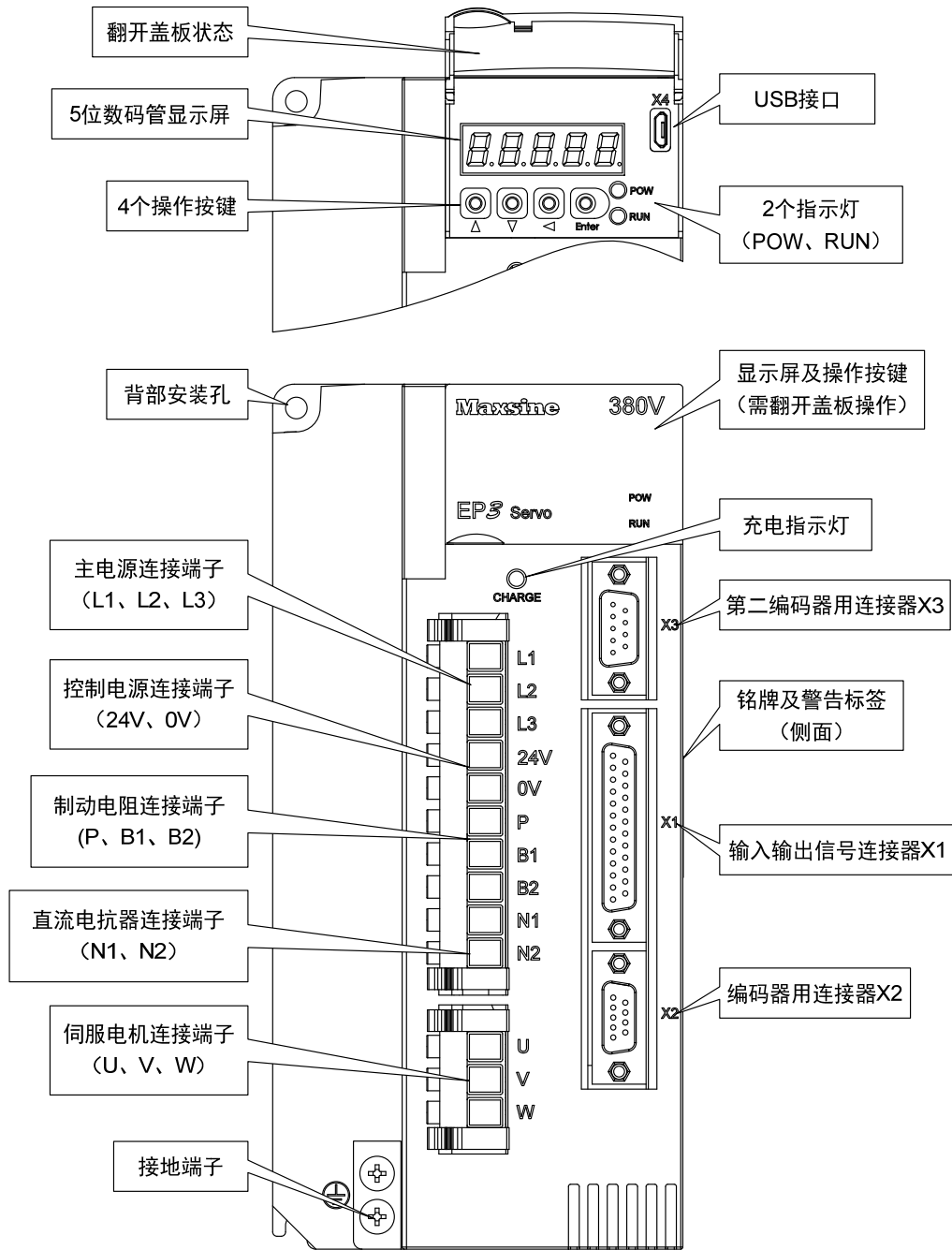
适用型号：GL160



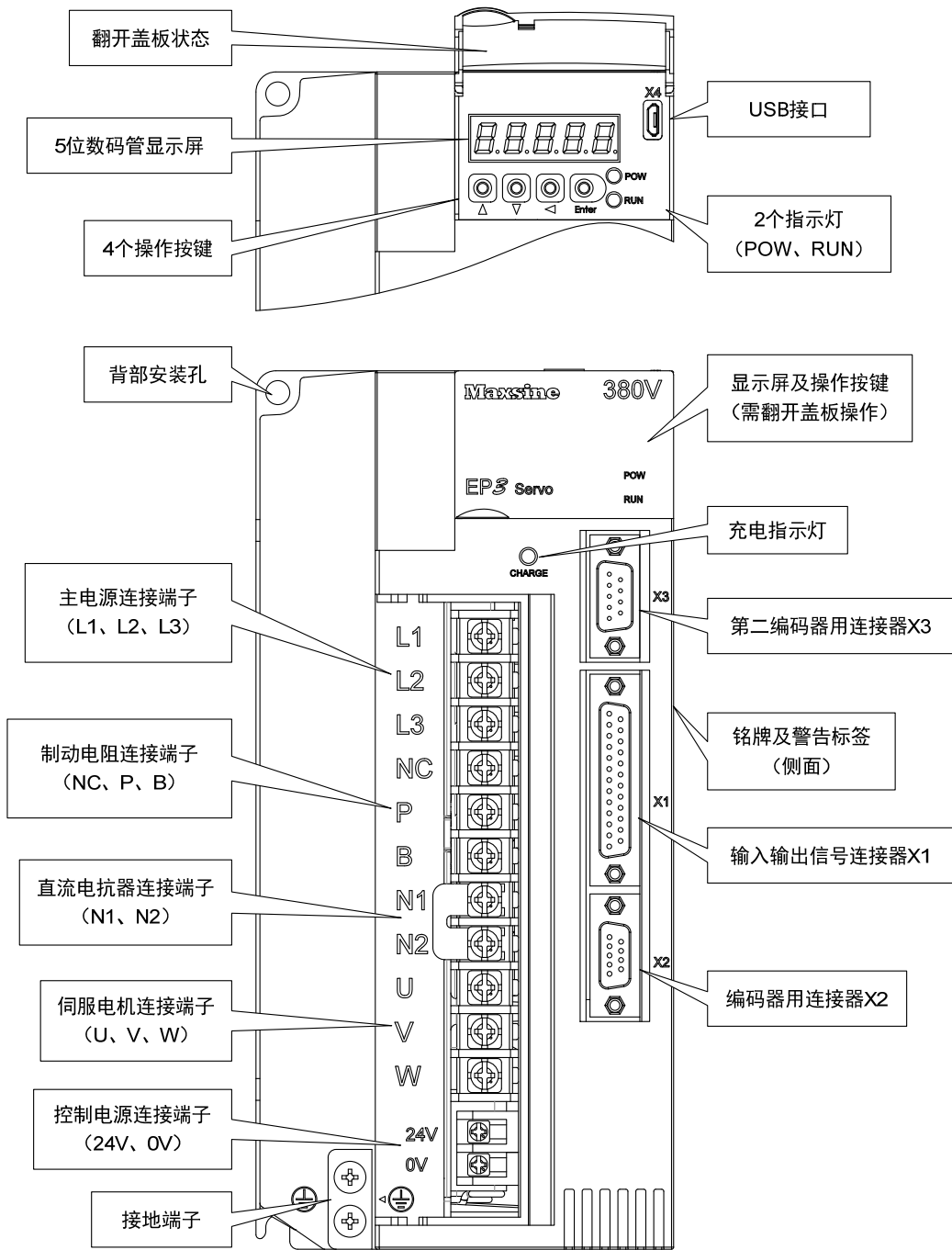


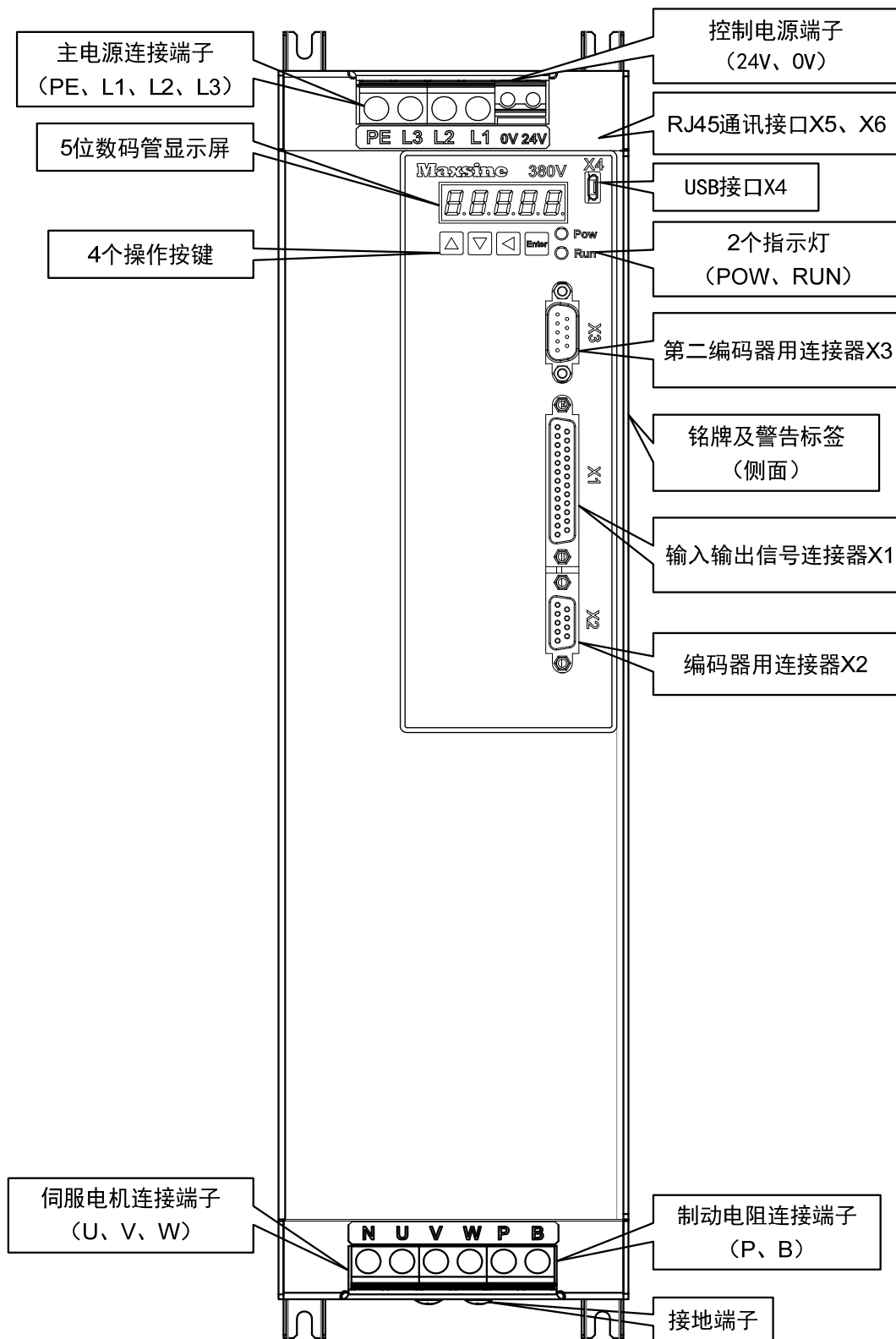
适用型号：GH2A0、GH3A5、GH5A4





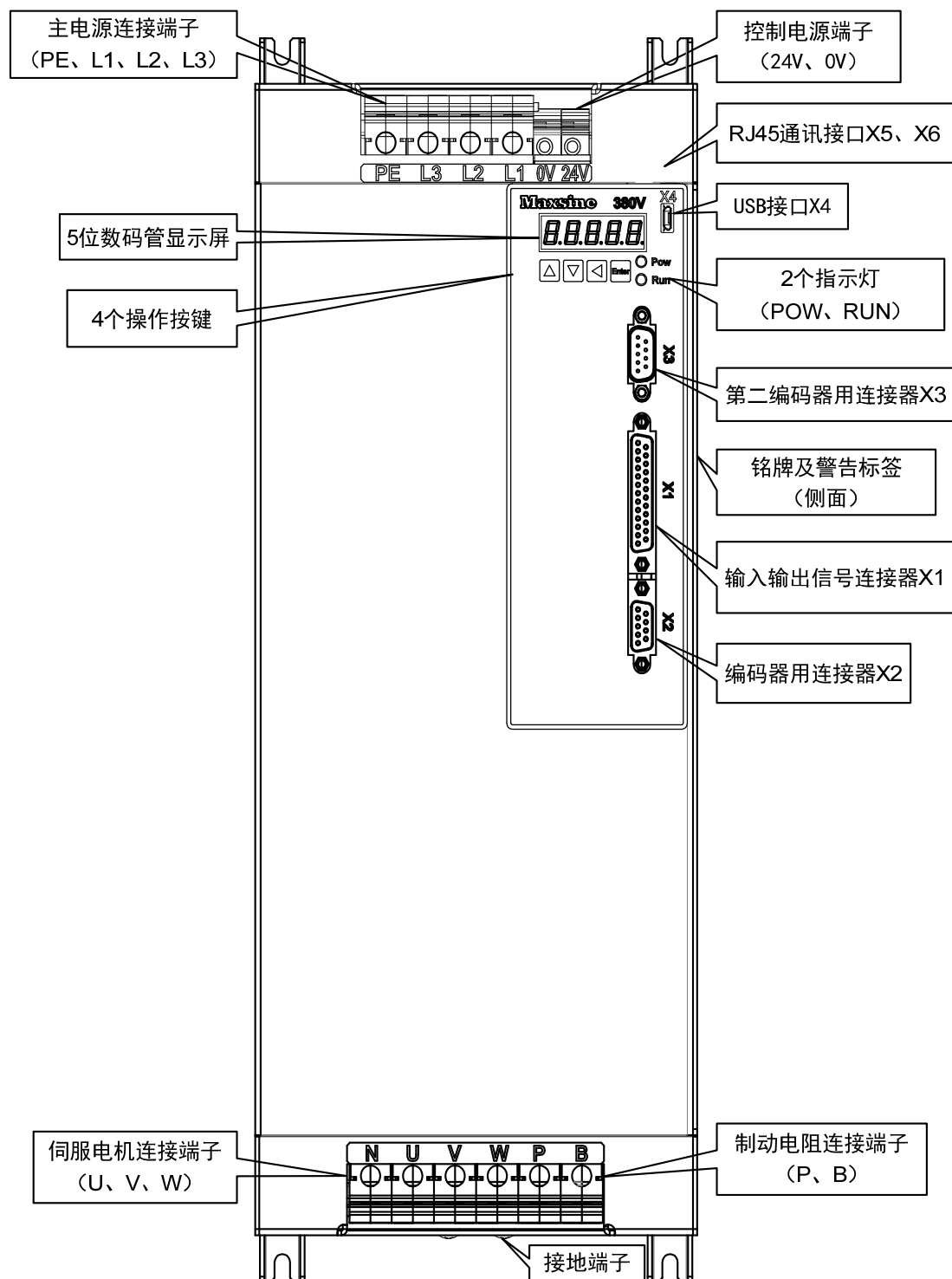
适用型号：GH130、GH170、GH210







适用型号：GH320、GH390



## 1.4 伺服驱动器安装

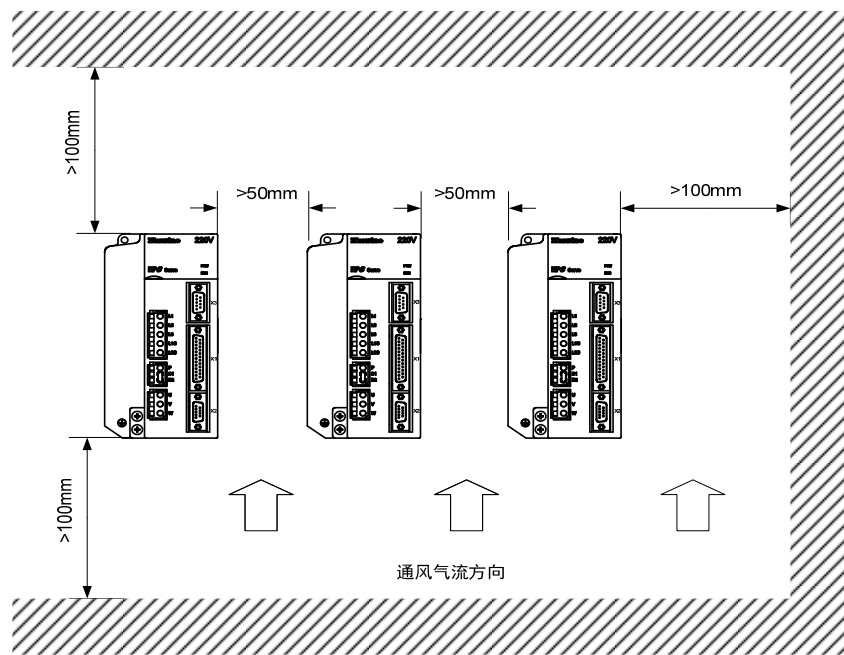
### 1.4.1 安装环境条件

伺服驱动器安装的环境对驱动器正常功能的发挥及其使用寿命有直接的影响，因此驱动器的安装环境必须符合下列条件：

- 工作环境温度：0℃~40℃；工作环境湿度：40%~80%以下（无结露）。
- 贮存环境温度：-40℃~50℃；贮存环境湿度：93%以下（无结露）。
- 振动：0.5G以下。
- 防止雨水滴淋或潮湿环境。
- 避免直接日晒。
- 防止油雾、盐分侵蚀。
- 防止腐蚀性液体、瓦斯侵蚀。
- 防止粉尘、棉絮及金属细屑侵入。
- 远离放射性物质及可燃物。
- 数台驱动器安装于控制柜中时，请注意摆放位置需保留足够的空间，有利于空气流动帮助散热。请外加配置散热风扇，使伺服驱动器周围温度降低。长期安全工作温度在40℃以下。
- 附近有振动源时（例如冲床），若无法避免请使用振动吸收器或加装防振橡胶垫片。
- 附近有干扰设备时，对伺服驱动器的电源线和控制线有干扰，可能使驱动器产生误动作。可以加入噪声滤波器以及其它各种抗干扰措施，保证驱动器的正常工作。但噪声滤波器会增加漏电流，因此需在驱动器的电源输入端装上隔离变压器。

### 1.4.2 安装方法

- 伺服驱动器的正常安装方向是垂直直立方向，顶部朝上以利散热。
- 安装时，上紧伺服驱动器后部的 M5 固定螺丝。
- 伺服驱动器之间以及与其它设备间的安装间隔距离参考下图中所示，为了保证驱动器的使用性能和寿命，请尽可能地留有充分的安装间隔。
- 电气控制柜内必须安装散热风扇，保证有垂直方向的风对伺服驱动器的散热器散热。
- 安装电气控制柜时，防止粉尘或铁屑进入伺服驱动器内部。



## 1.5 伺服电机安装

### 1.5.1 安装环境条件

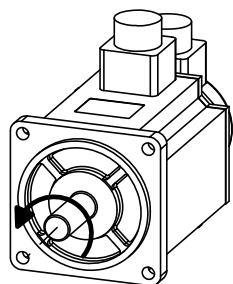
- 工作环境温度：0~40℃；工作环境湿度：80%以下（无结露）。
- 贮存环境温度：-40℃~50℃；贮存环境湿度：80%以下（无结露）。
- 振动：0.5G以下。
- 通风良好、少湿气及灰尘的场所。
- 无腐蚀性、引火性气体、油气、切削液、切削粉、铁粉等环境。
- 无水汽及阳光直射的场所。

### 1.5.2 安装方法

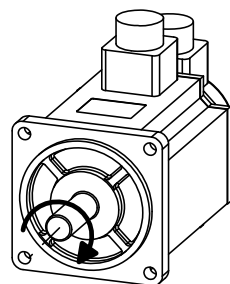
- 水平安装：为避免水、油等液体自电机出线端流入电机内部，请将电缆出口置于下方。
- 垂直安装：若电机轴朝上安装且附有减速机时，须注意并防止减速机内的油渍经由电机轴渗入电机内部。
- 电机轴的伸出量需充分，若伸出量不足时将容易使电机运动时产生振动。
- 安装及拆卸电机时，请勿用榔头敲击电机，否则容易造成电机轴及编码器损坏。

## 1.6 电机旋转方向定义

本手册描述的电机旋转方向定义: 面对电机轴伸, 转动轴逆时针旋转 (CCW) 为正转, 转动轴顺时针旋转 (CW) 为反转。



正转  
逆时针(CCW)



反转  
顺时针(CW)

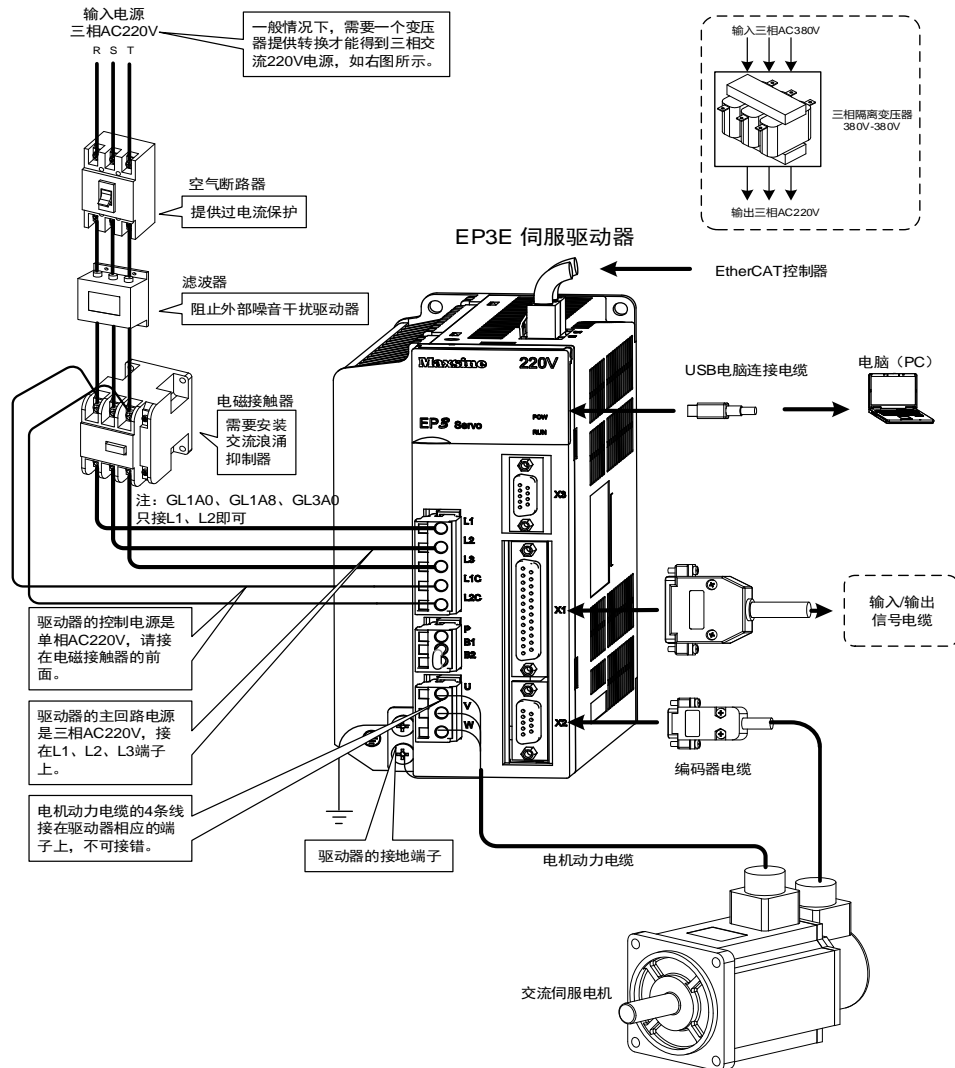
# 第2章 接线

## 2.1 系统组成与接线

### 2.1.1 伺服驱动器接线图

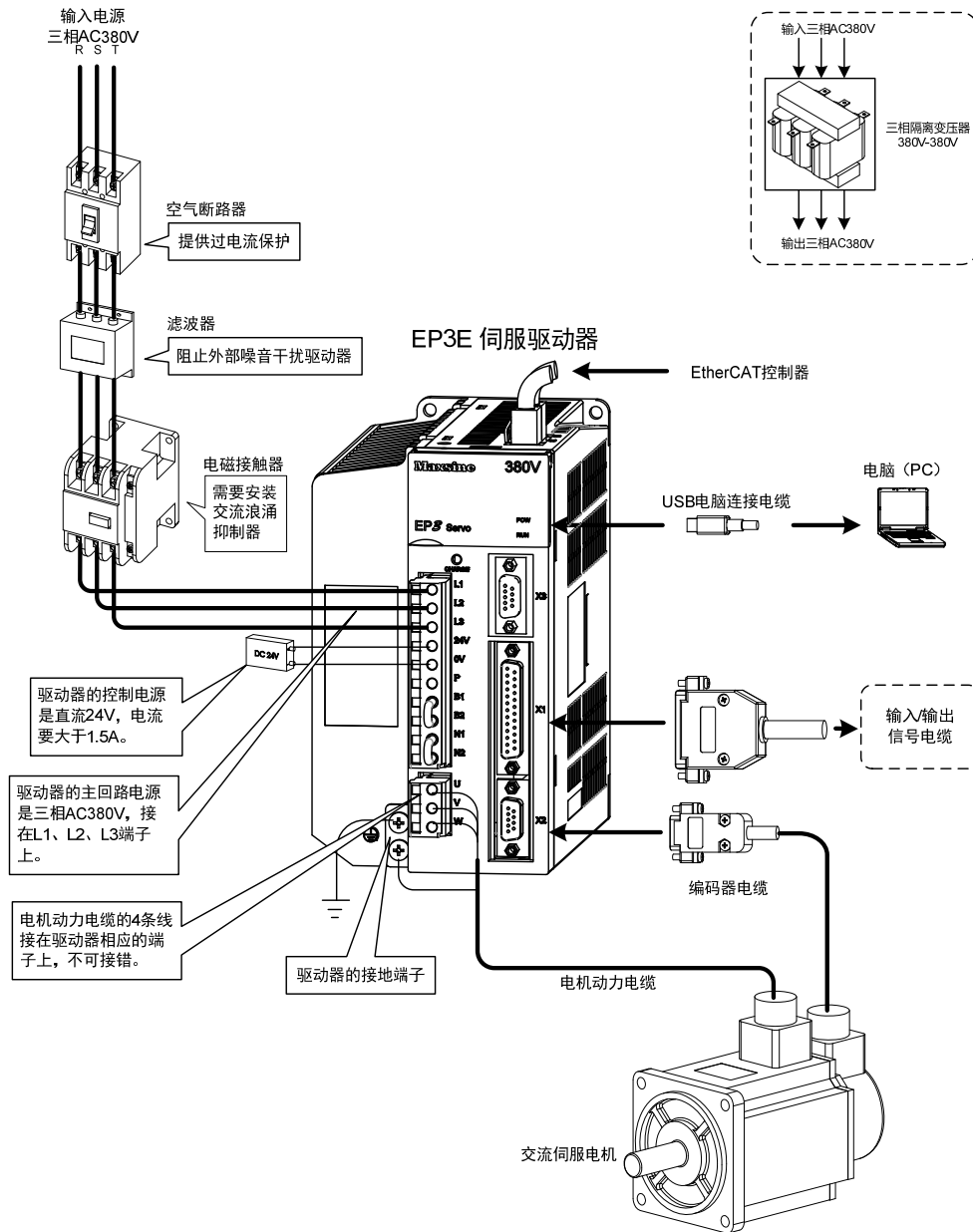
#### 1 EP3E-GL 系列伺服驱动器接线图

适用型号：GL1A0、GL1A8、GL3A0、GL5A5、GL7A5、GL120、GL160



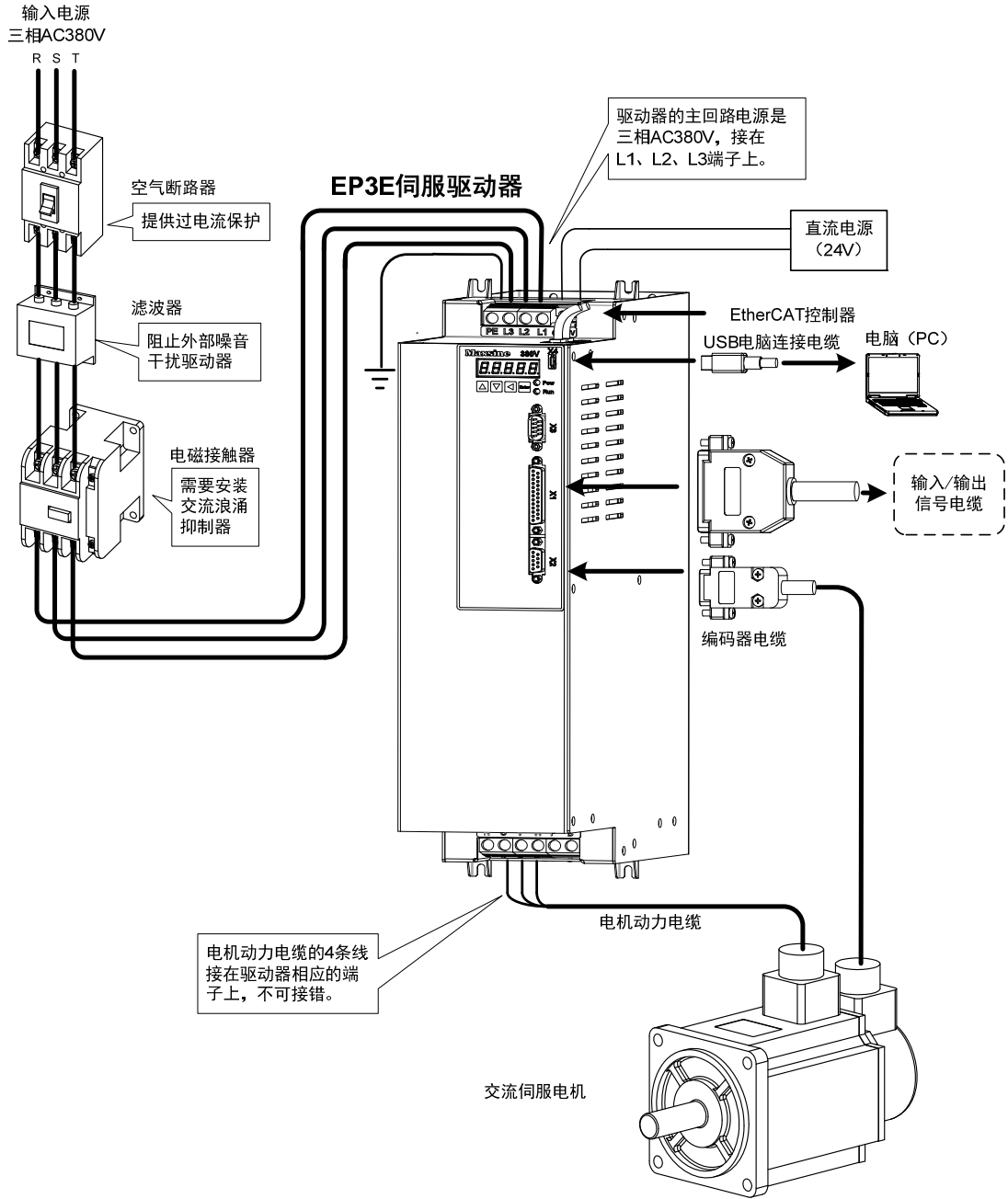
注：GL190和GL240具体请参考2.1.5章节。

## 2 EP3E-GH 系列伺服驱动器接线图



注：此接线方式仅适用 GH2A0、GH3A5 和 GH5A4，而 GH8A5、GH130、GH170、GH210 具体请参考 2.1.5 章节。

适用型号：GH260、GH320、GH390



## 2.1.2 接线说明

接线注意事项：

- 接线材料依照电线规格使用。
- 电缆长度，指令电缆 3m 以内，编码器电缆 20m 以内。
- GL 系列：检查 L1、L2、L3 和 L1C、L2C 的电源和接线是否正确，请勿接到 380V 电源上。
- GH 系列：检查 L1、L2、L3 和 0V、24V 的电源和接线是否正确。
- 电机输出 U、V、W 端子相序，必须和驱动器相应端子一一对应，接错电机可能不转或飞车。不能用调换三相端子的方法来使电机反转，这一点与异步电动机完全不同。
- 必须可靠接地，而且单点接地。
- 装在输出信号的继电器，其吸收用的二极管的方向要连接正确，否则会造成故障无法输出信号。
- 为了防止噪声造成的错误动作，请在电源上加入绝缘变压器及噪声滤波器等装置。
- 请将动力线（电源线、电机线等的强电回路）与信号线相距 30cm 以上来配线，不要放置在同一配线管内。
- 请安装非熔断型断路器使驱动器故障能及时切断外部电源。

## 2.1.3 电线规格

连接端子		符号	电线规格
主电路电源		L1、L2、L3	0.75~10mm <sup>2</sup>
控制电源	GL 系列	L1C、L2C	0.75~1.0mm <sup>2</sup>
	GH 系列	24V、0V	0.75~1.0mm <sup>2</sup>
电机连接端子		U、V、W	0.75~10mm <sup>2</sup>
接地端子		⊕	0.75~4mm <sup>2</sup>
控制信号端子		X1	≥0.14mm <sup>2</sup> (AWG26)，含屏蔽线
编码器信号端子		X2	≥0.14mm <sup>2</sup> (AWG26)，含屏蔽线
制动电阻端子		P、B1/P、B	1.5~4mm <sup>2</sup>

编码器电缆必须使用双绞线。如果编码器电缆太长 (>20m)，会导致编码器供电不足，其电源和地线可采用多线连接或使用粗电线。



### 2.1.4 强电端子说明

名称	端子符号	型号	详细说明
主电路 电源输入 端子	L1 L2	GL1A0、GL1A8、GL3A0	单相 220VAC -15%~+10% 50/60Hz
	L1 L2	GL5A5、GL7A5、GL120、 GL160、GL190、GL240	三相 220VAC -15%~+10% 50/60Hz
	L3	GH 系列	三相 380VAC -15%~+10% 50/60Hz
控制电路 电源端子	L1C L2C	GL 系列	单相 220VAC -15%~+10% 50/60Hz
	24V、0V	GH 系列	外接 DC 24V
制动电 阻端子	P B1 B2	GL1A0【注 1】、GL1A8、 GL3A0、GL5A5、GL7A5、 GL120、GL160、GH2A0、 GH3A5、GH5A4	需使用外部制动电阻时，将 B1、B2【注 2】 之间短接线断开，外部 制动电阻跨接在 P、B1 端，使 B2 悬空。
	NC P B	GL190、GL240【注 1】 GH8A5、GH130、GH170 GH210、GH260、GH320 GH390	使用外部制动电阻时， 必须先拆开 P、B 间的 内接制动电阻线，同时 将两根内接制动电阻 线接在 NC 上，然后再 将外部制动电阻跨接 在 P、B 上。
电源高次 谐波抑制用 DC 电抗器 连接端子	N1 N2	GL190、GL240、GH 系列	需要对电源高次谐波 进行抑制时，在 N1、 N2【注 2】之间连接 DC 电抗器
电机连 接端子	U	EP3E 全系列	输出到电机 U 相电源
	V		输出到电机 V 相电源
	W		输出到电机 W 相电源
接地端子	⊕	EP3E 全系列	电机外壳接地端子
	⊕		驱动器接地端子

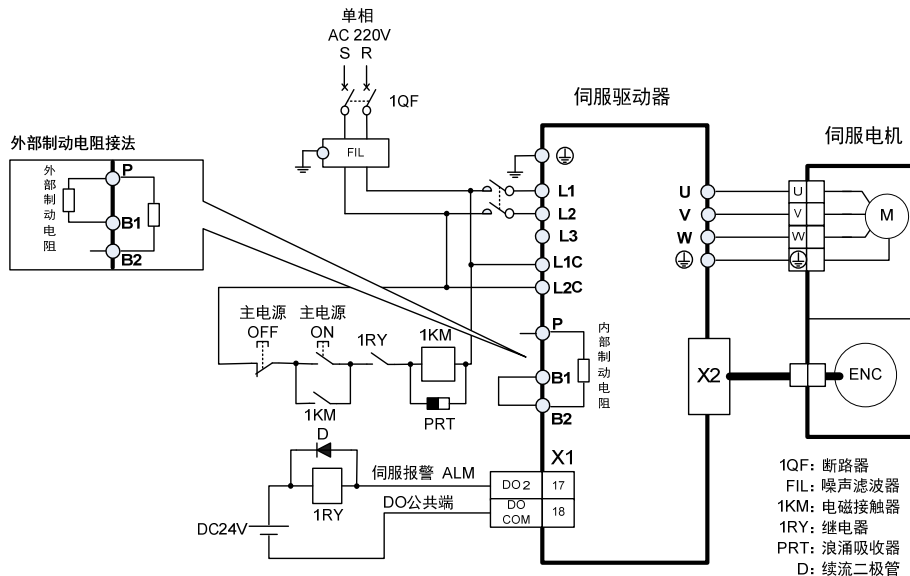
注 1. GL1A0、GL240、GH260、GH320、GH390 均无内部制动电阻，GL1A0 一般不需要连接制动电阻，但 GL240 需连接外部制动电阻时，要将外部制动电阻跨接在 P、B 端，NC 悬空。

注 2. 出厂时为默认内部制动电阻接法：B1 和 B2 间呈短接状态、N1 和 N2 间呈短接状态。

## 2.1.5 主回路接线图

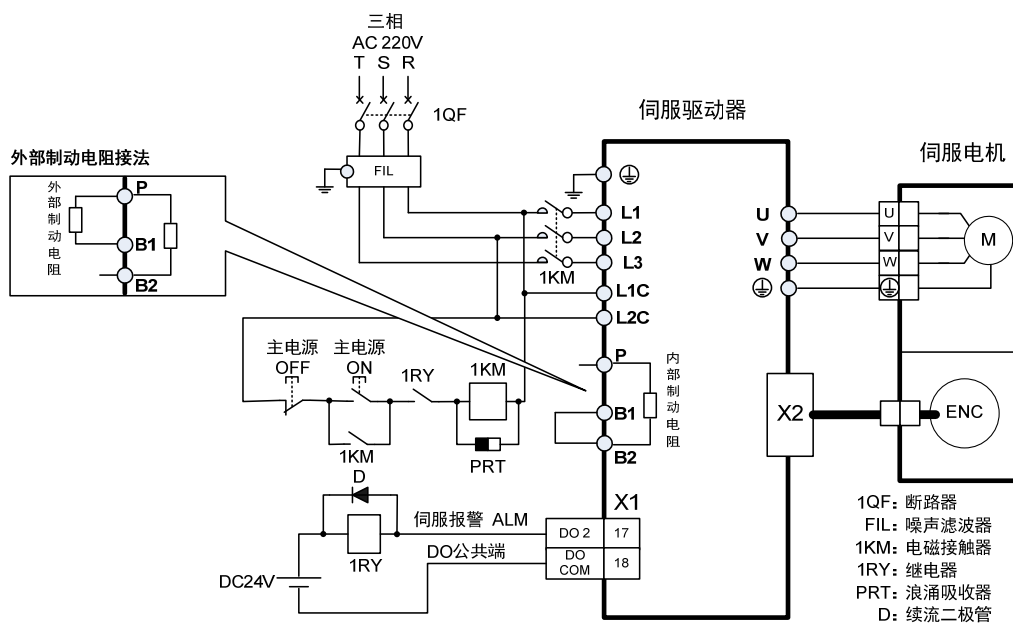
1.GL 系列伺服驱动器电源采用三相交流 220V 的，一般是从三相交流 380V 通过变压器获得。

适用型号：GL1A0、GL1A8、GL3A0

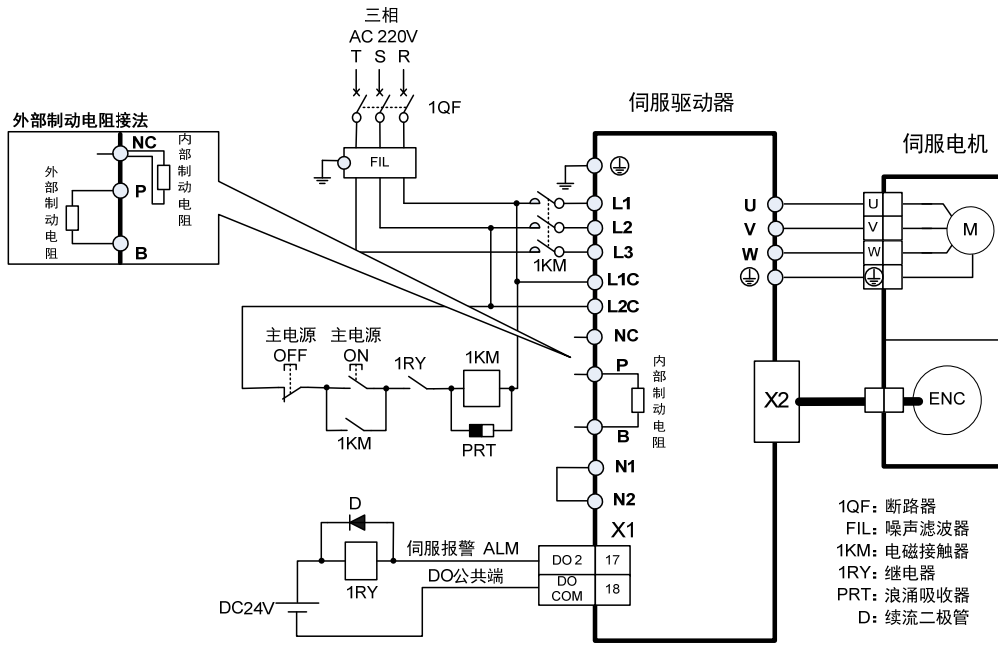


注：GL1A0 无内部制动电阻，一般不需要连接制动电阻。

适用型号：GL5A5、GL7A5、GL120、GL160



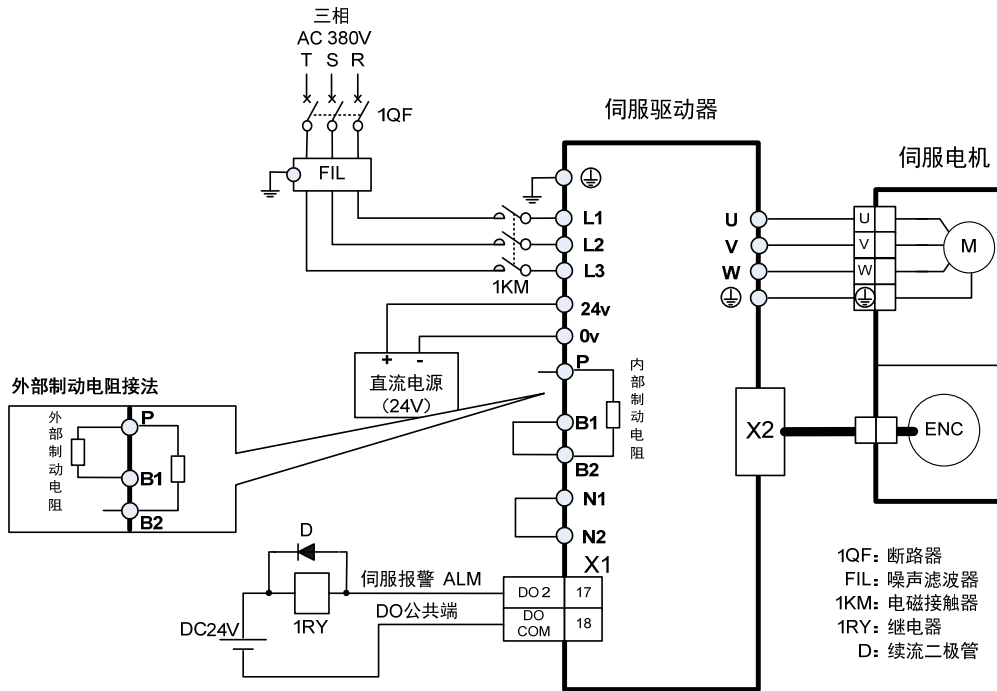
适用型号：GL190、GL240



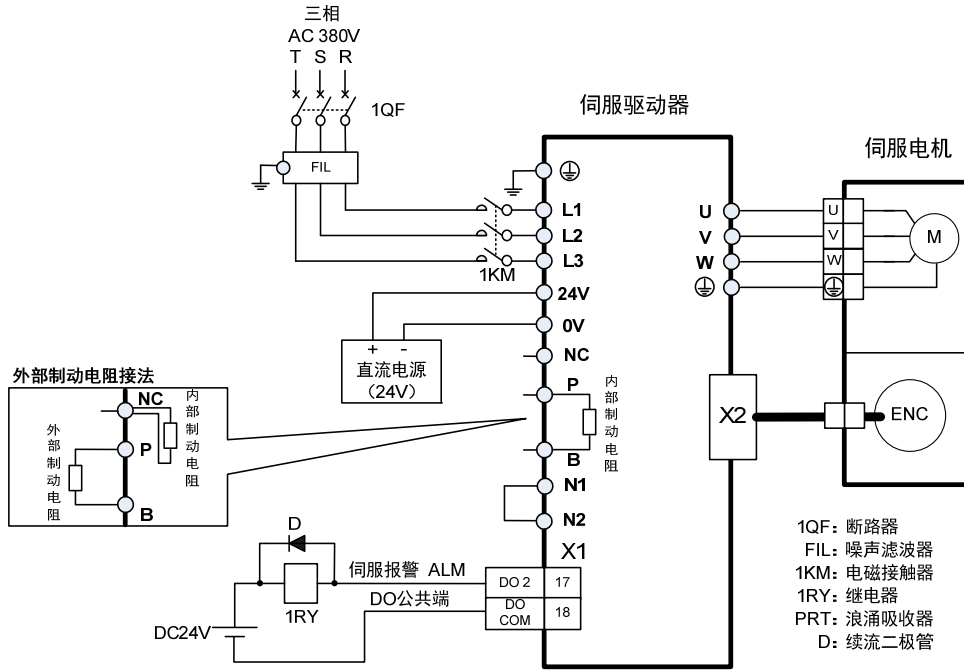
注：GL240 无内部制动电阻，需连接外部制动电阻使用。

2.GH 系列：

适用型号：GH2A0、GH3A5、GH5A4、GH8A5



适用型号：GH130、GH170、GH210、GH260、GH320、GH390【注】



注 1：GH130 为内置制动电阻，可满足一般场合。

注 2：GH170、GH210、GH260、GH320、GH390 无内部制动电阻，需连接外部制动电阻使用。

注 3：GH260、GH320、GH390 无 N1、N2，仅有 N 端子，不作短接处理。

## 2.2 制动电阻的适配

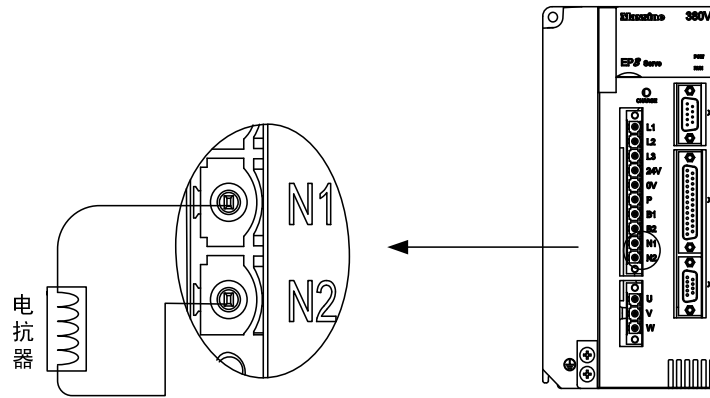
驱动器系列		内部制动电阻规格	外部制动电阻推荐规格	外部制动电阻最小阻值
AC220V	GL1A0	无	47 Ω /100W	30 Ω
	GL1A8	47 Ω /100W	36 Ω /200W	30 Ω
	GL3A0	47 Ω /100W	36 Ω /200W	30 Ω
	GL5A5	47 Ω /100W	36 Ω /200W	25 Ω
	GL7A5	47 Ω /100W	36 Ω /200W	25 Ω
	GL120	47 Ω /100W	25 Ω /200W	20 Ω
	GL160	47 Ω /100W	25 Ω /200W	20 Ω
	GL190	47 Ω /100W	20 Ω /500W	12 Ω
	GL240	无	20 Ω /500W	12 Ω
AC380V	GH2A0	110 Ω /100W	50 Ω /500W	45 Ω
	GH3A5	110 Ω /100W	50 Ω /500W	45 Ω
	GH5A4	110 Ω /100W	50 Ω /500W	45 Ω
	GH8A5	47 Ω /100W	50 Ω /500W	40 Ω
	GH130	47 Ω /100W	36 Ω /750W	30 Ω
	GH170	无	36 Ω /750W	30 Ω
	GH210	无	20 Ω /1000W	15 Ω
	GH260	无	20 Ω /1000W	15 Ω
	GH320	无	20 Ω /1000W	15 Ω
	GH390	无	20 Ω /1000W	12 Ω

注 1.表中所推荐的电阻，可以满足大部分场合的应用。在实际应用中，不能满足需求时，请与厂家联系。

注 2.所有的驱动器更改为外接制动电阻时，参数 P084/P085/P086 要做相应的修改，具体修改参考 5.4.1 章节中的对应参数说明。

## 2.3 电抗器的连接

需要对电源高次谐波进行抑制时，在N1、N2之间连接直流电抗器；不需要对电源高次谐波进行抑制时，在N1、N2之间直接连接。



注：仅GL190、GL240、GH2A0、GH3A5、GH5A4、GH8A5、GH130、GH170、GH210型伺服驱动器有外接电抗器连接功能。

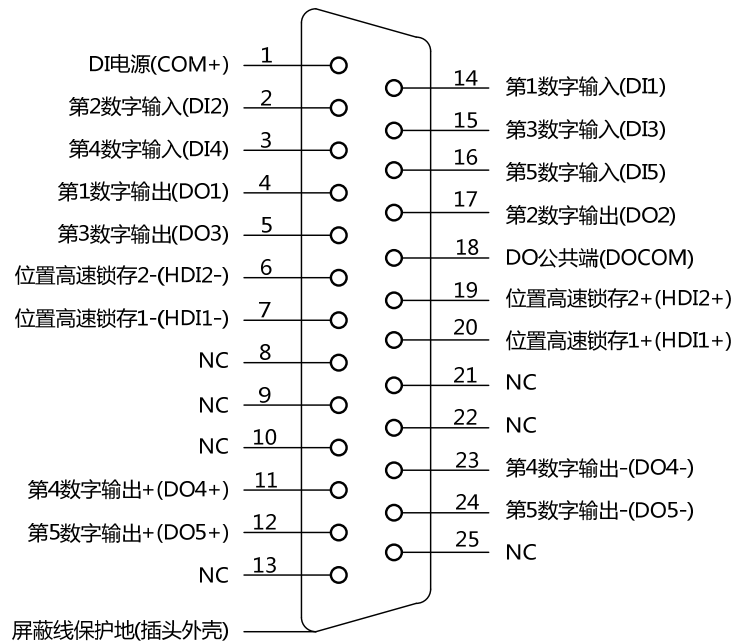
## 2.4 X1 控制信号端子

X1 控制信号端子提供与外部 IO 连接所需要的信号，使用 DB25 插座，信号包括：

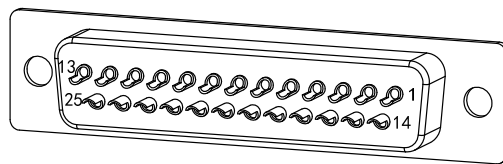
- 5 个可编程输入；
- 5 个可编程输出；
- 2 路高速锁存输入。

### 2.4.1 X1 端子插头

X1 端子插头采用 DB25 公头，外形和针脚分布为：



驱动器X1插头



X1插头焊针分布

## 2.4.2 X1 端子信号说明

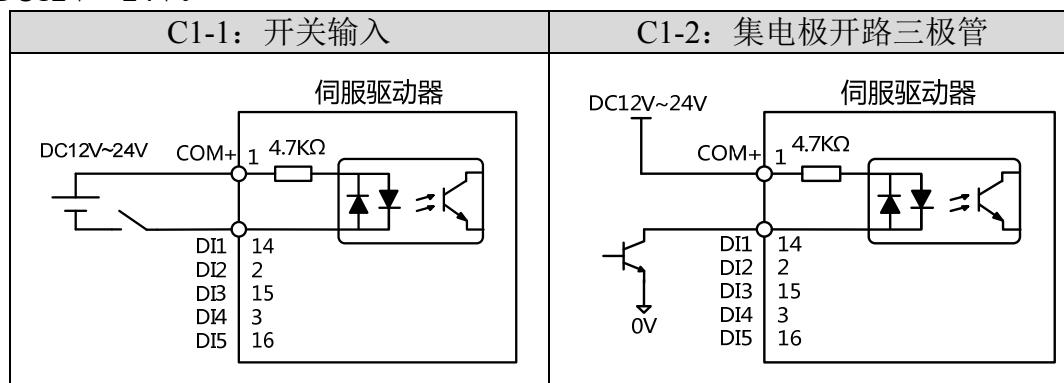
信号名称	针脚号	功能	接口	
数字输入	DI1 DI2/DI3 DI4/DI5	14 2/15 3/16	光电隔离输入，功能可编程，由参数 P100~P104 定义。	C1
	COM+	1	DI 电源 (DC12V~24V)	
数字输出	DO1 DO2 DO3	4 17 5	光电隔离输出，最大输出能力 50mA/25V，功能可编程，由参数 P130~P132 定义。	C2
	DOCOM	18	DO 公共端	
	DO4+/DO4- DO5+/DO5-	11/23 12/24	光电隔离输出，最大输出能力 50mA/25V，功能可编程，由参数定义数字差分输出	
位置高速锁存	HDI1+/HDI1- HDI2+/HDI2-	20/7 19/6	高速光电隔离输入	C3
屏蔽线保护地	插头金属外壳		连接屏蔽电缆的屏蔽线	

## 2.4.3 X1 端子接口类型

以下将介绍X1各接口电路，及与上位控制装置的接线方式。

### 1. 数字输入接口 (C1)

数字输入接口电路可由开关、继电器、集电极开路三极管、光电耦合器等进行控制。继电器需选择低电流继电器，以避免接触不良的现象。外部电压范围 DC12V~24V。

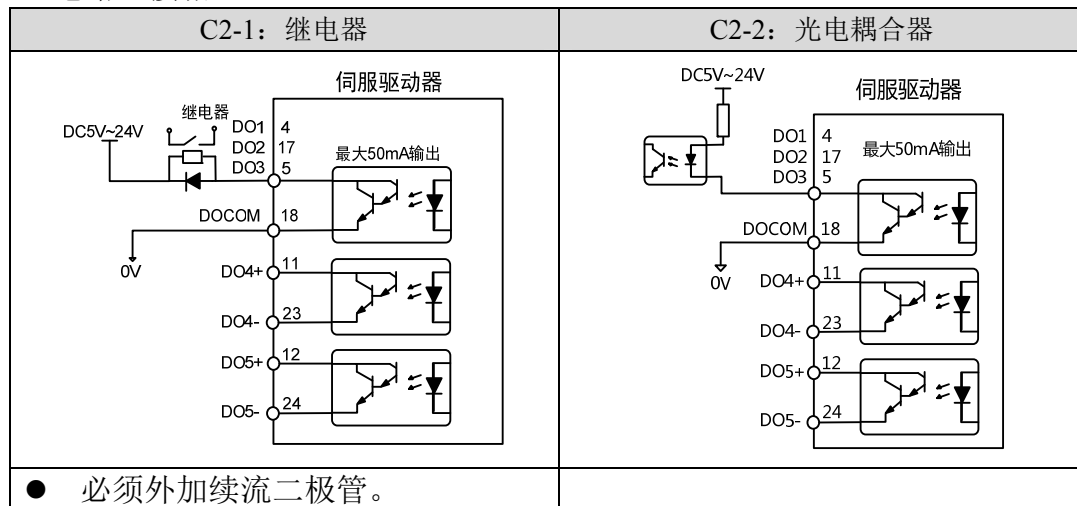




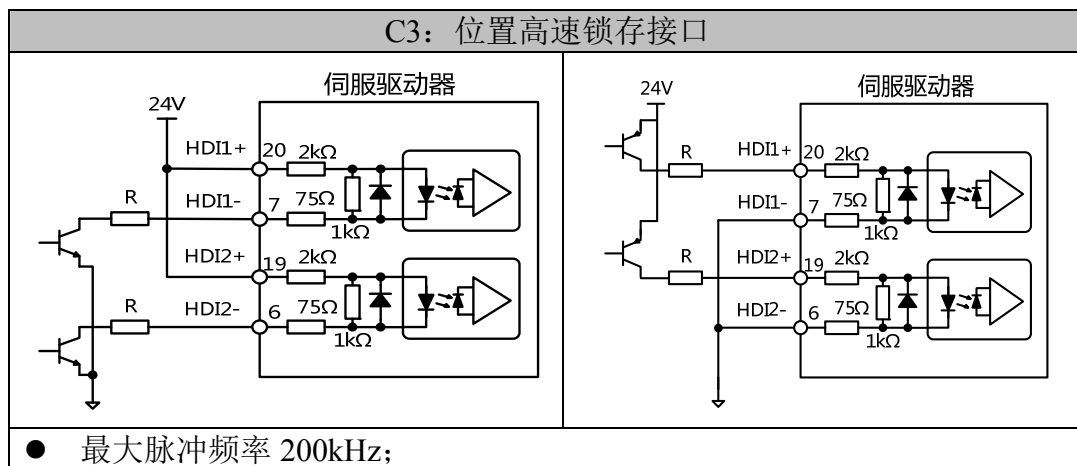
## 2. 数字输出接口 (C2)

输出电路采用达林顿光电耦合器，可与继电器、光电耦合器连接，注意事项：

- 电源由用户提供，如果电源接反，会导致驱动器损坏。
- 外部电源最大 25V，输出最大电流 50mA，3 路电流总和不超过 100mA。
- 当使用继电器等感性负载时，需加入二极管与感性负载并联，若二极管的极性相反时，将导致驱动器损坏。
- 导通时，约有 1V 左右压降，不能满足 TTL 低电平要求，因此不能和 TTL 电路直接相连。



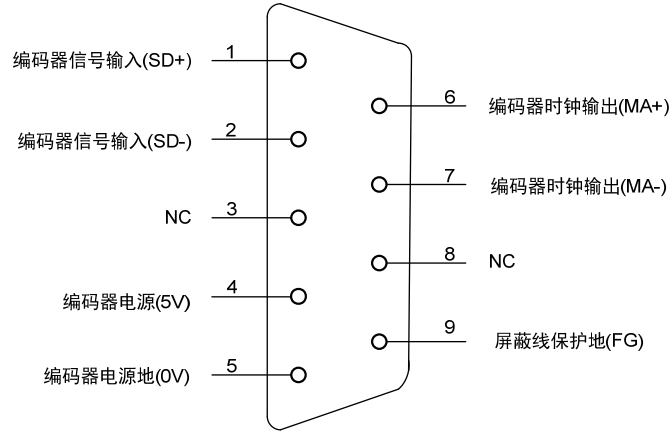
## 3. 位置高速锁存接口 (C3)



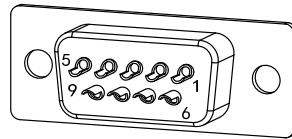
## 2.5 X2、X3 编码器信号端子

### 2.5.1 X2 端子插头

下图为X2编码器信号端子与电机编码器连接图，使用双排DB9插座，外形和针脚分布为：



驱动器X2插头（绝对值通信编码器）



X2插头焊针分布

## 2.5.2 X2 端子信号说明

绝对值通信编码器定义:

信号名称		针脚号	功能
		绝对式 (6芯)	
编码器电源	5V	4	编码器用 5V 电源(由驱动器提供), 电缆在 20m 以上时, 为了防止编码器电压降低, 电源和地线可采用多线连接或使用粗电线。
	0V	5	
信号输入	SD+	1	与绝对式编码器信号输出连接。
	SD-	2	
时钟输出	MA+	6	与绝对式编码器时钟输入连接。
	MA-	7	
屏蔽线保护地	FG	9	与信号电缆屏蔽线连接。

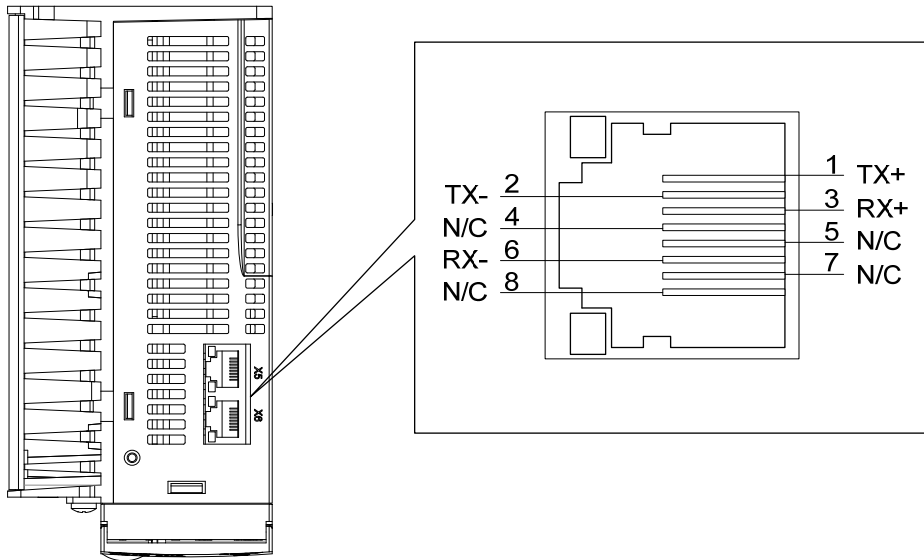
## 2.5.3 X3 端子

预留

## 2.6 X5、X6 EtherCAT 网口

X5 为 EtherCAT 口输入，X6 为 EtherCAT 口输出，务必按要求连接，否则会导致通讯异常。

### 2.6.1 X5、X6 端子插座

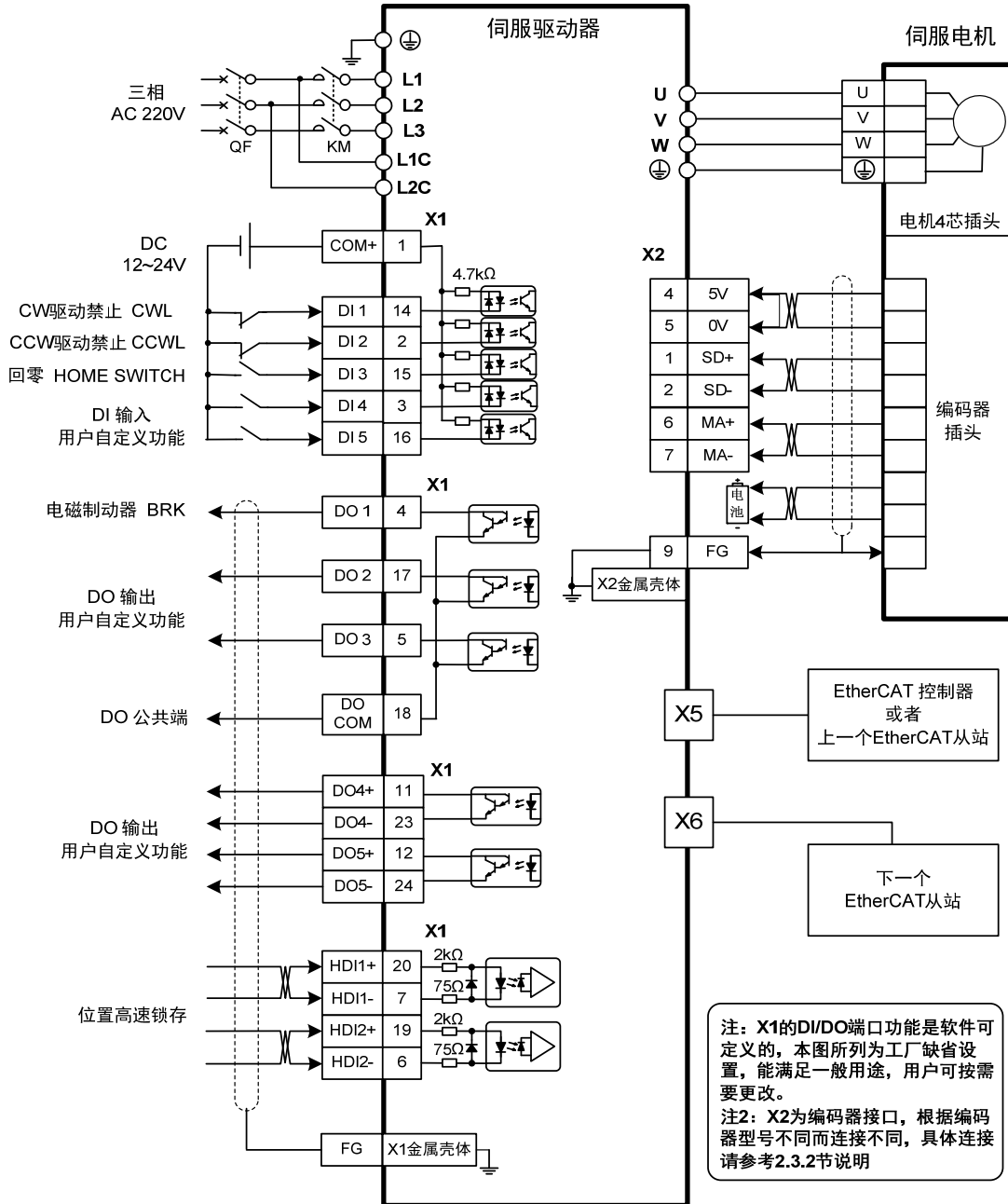


### 2.6.2 X5、X6 端子信号说明

信号名称	针脚号	功能
TX+	1	发信号+
TX-	2	发信号-
RX+	3	收信号+
RX-	6	收信号-

## 2.7 标准接线图

### 2.7.1 控制接线







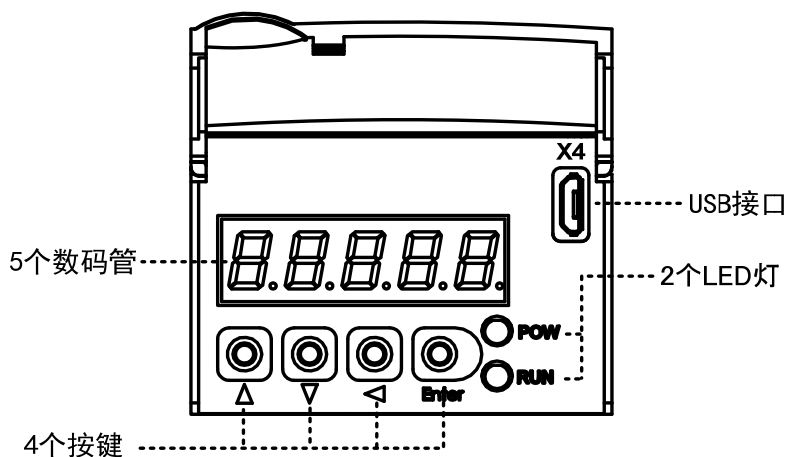
注: 上述接线图以 GL7A5 为例。

# 第 3 章 面板操作

## 3.1 驱动器面板说明

### 3.1.1 面板组成

面板由 5 个 LED 数码管显示器，4 个按键 、、、 和 1 个 USB 接口组成，用来显示系统各种状态设置参数等。操作是分层操作，由主菜单逐层展开。

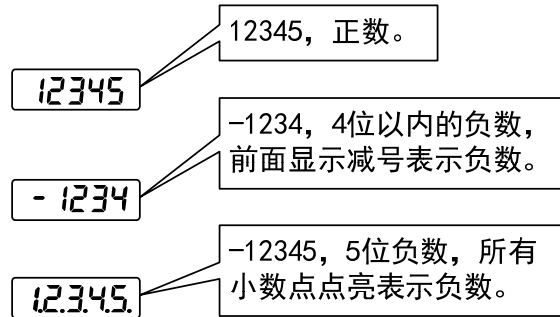


### 3.1.2 面板说明

符号	名称	功能
POW	主电源灯	点亮：主电源已上电； 熄灭：主电源未上电。
RUN	运行灯	点亮：电机通电运行中； 熄灭：电机未通电运行。
	增加键	增加序号或数值；长按具有重复效果。
	减小键	减小序号或数值；长按具有重复效果。
	退出键	菜单退出；操作取消。
	确认键	菜单进入；操作确认。
	USB 接口	设备与计算机连接的接口。

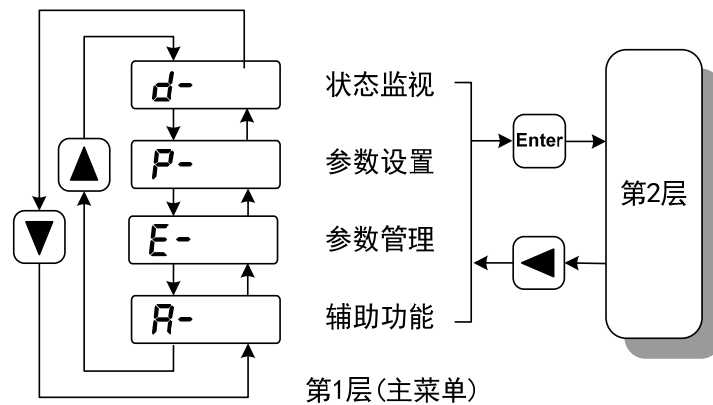
### 3.1.3 数值显示

数值采用5个数码管显示器,数值前面显示减号表示负数,如果是5位负数,则所有小数点点亮表示负数。有些显示项目前有前缀字符,如果数值位数太长需占用前缀字符的位置,则前缀字符不会显示,只显示数值。



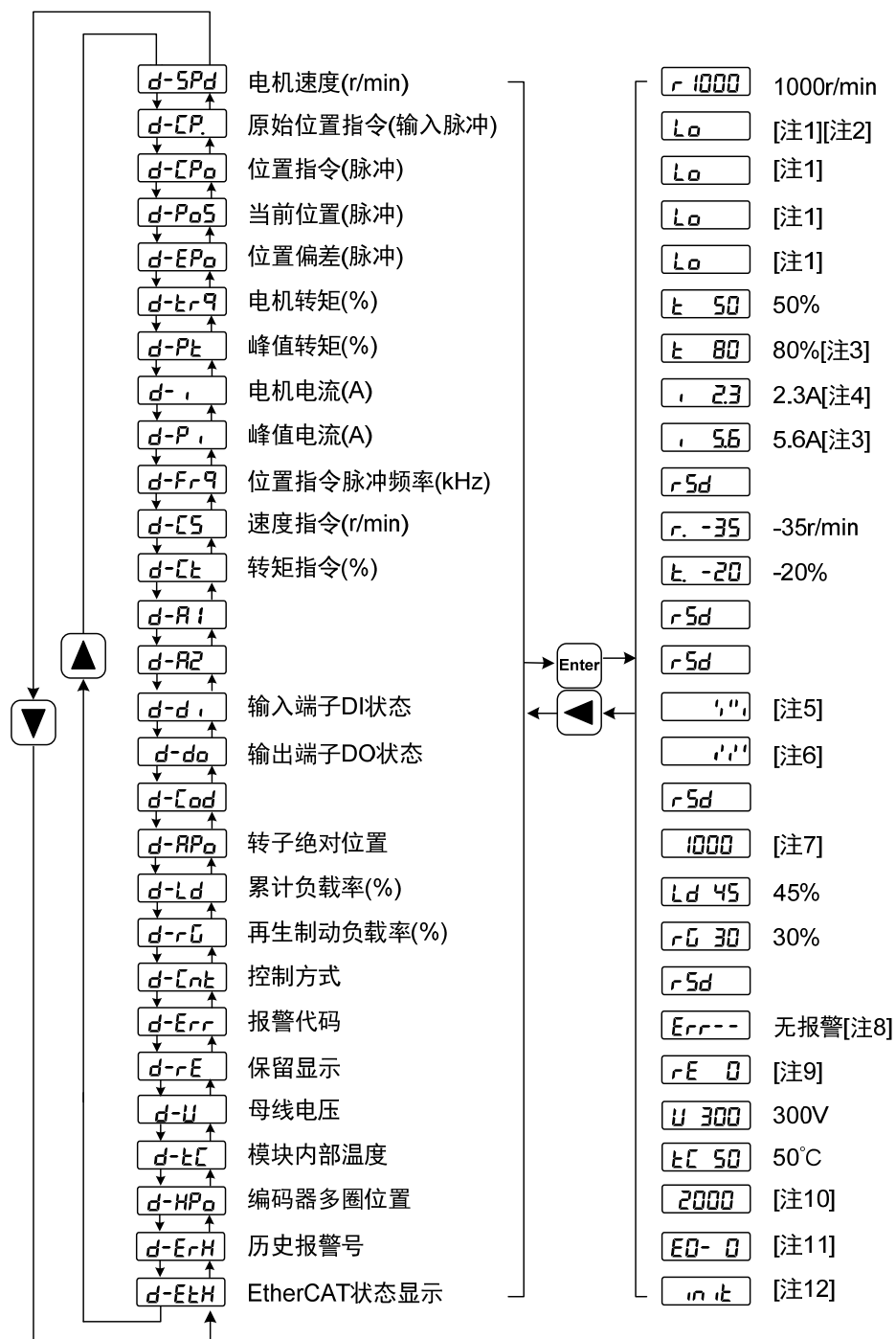
## 3.2 主菜单

第1层是主菜单,共有4种操作方式,用▲、▼键改变方式,按Enter键进入第2层,执行具体操作,按◀键从第2层退回主菜单。



### 3.3 状态监视

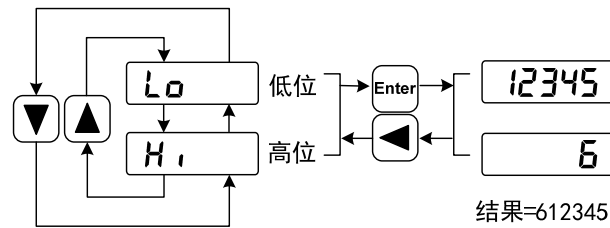
在主菜单下选择状态监视“d-”，按 **Enter** 键进入监视方式。有多种监视项目，用户用 **▲**、**▼** 键选择需要的显示项目，再按 **Enter** 键，进入具体的显示状态。





### 1.32 位二进制数值显示[注 1]

32 位二进制数范围是-2147483648~2147483647,采用低位和高位组合表示,通过菜单选择低位和高位,用图中公式合成完整数值。



$$32\text{位数值} = \text{高位数值} \times 100000 + \text{低位数值}$$

### 2. 位置单位[注 2]

原始位置指令的脉冲是指输入的脉冲个数, 未经过电子齿轮变换。

其他的项目的脉冲(位置指令, 当前位置, 位置偏差, 转子绝对位置)是统一脉冲单位。

$$\text{统一脉冲单位} = 65536(\text{pulse / rev})$$

### 3. 峰值扭矩和峰值电流[注 3]

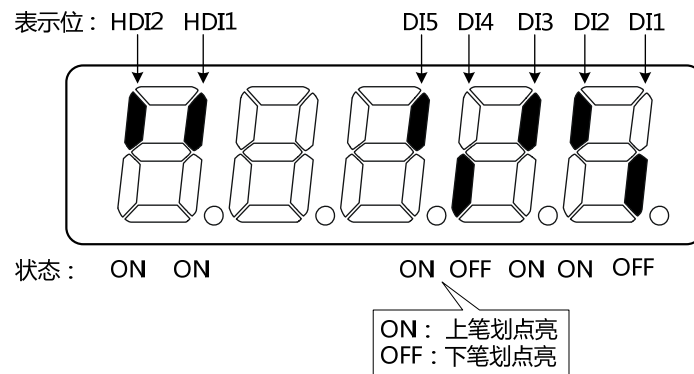
过去 10 秒内电机的最大转矩和最大相电流有效值。

### 4. 电机电流[注 4]

电机相电流有效值。

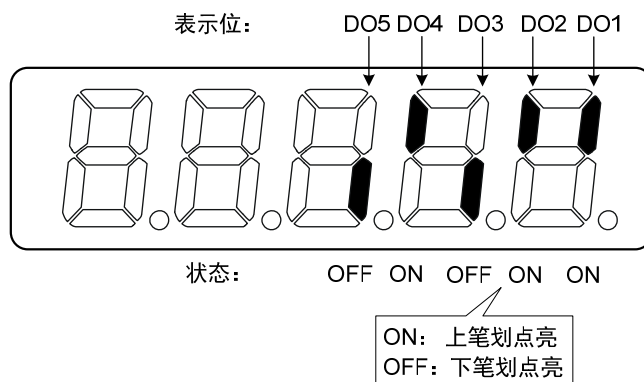
### 5. 输入端子 DI[注 5]

数码管的竖线表示一位的状态, 竖线上笔划点亮表示 ON, 下笔划点亮表示 OFF。



## 6. 输出端子 DO[注 6]

数码管的竖线表示一位的状态，竖线上笔划点亮表示 ON，下笔划点亮表示 OFF。



## 7. 转子绝对位置[注 7]

表示转子在一转中相对定子所处的位置，以一转为一个周期，统一脉冲单位，以编码器 Z 脉冲为原点。其范围是 0~65535，Z 脉冲出现时数值为 0。

## 8. 报警代码[注 8]

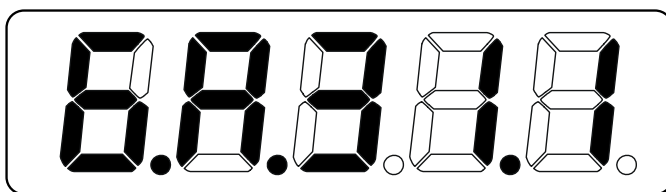
无报警显示两减号。有报警显示报警号，并闪烁。报警出现时，显示器会自动进入状态监视并显示报警号，但可以通过键盘进行其他操作，当其不处于监视状态时，则最右边数码管的小数点闪烁表示有报警存在。



## 9. RE 保留显示[注 9]

(1) re-0 菜单下显示软件版本的日期信息:

- 第 1 个数码管显示年的最后一位，如：2016 显示 6，2017 显示 7，依此类推；
- 第 2 个数码管显示月份（注意：10 月用“A”表示，11 月用“b”表示，12 月用“c”表示）；
- 第 3-4 个数码管显示天；
- 第 5 个数码管厂家保留显示，一般为内控版本序号。



例如，以上图标表示为：2016年10月31日，内控版本1。

(2) re-1 菜单下显示当前的站点号。

根据各家主控制器不一样，站点号设置方法不一样。具体参阅 P300 参数说明。

该值便于现场工程师诊断站号设置是否正确。

(3) re-2 菜单下显示当前连接的通信周期的实时时间，单位为 us，显示小数点后 1 位。

(4) re-3 菜单下显示驱动器检测的通信周期与设定的标准的通信周期时间偏差的正最大值，单位为 us，显示小数点后 2 位。

(5) re-4 菜单下显示驱动器检测的通信周期与设定的标准的通信周期时间偏差的负最大值，单位为 us，显示小数点后 2 位。

(6) re-5 菜单下显示伺服周期补偿值，单位为 us，精确到小数点后 2 位。

(7) re-6 菜单下显示 EtherCAT 同步中断丢失次数累加值。

## 10. 编码器多圈位置[注 10]

此状态显示仅绝对值式驱动器有效。记录编码器的多圈位置，其范围是 0~65535，配合  $AP_0$  转子单圈绝对位置，可以得出转子的绝对位置：

绝对位置=多圈位置×绝对值式编码器位数+单圈位置

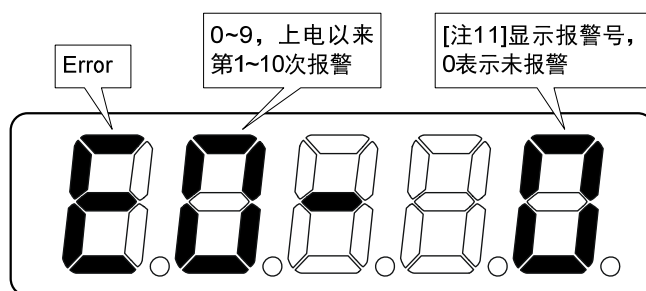
例如：多圈位置显示 2000，单圈位置显示 1000，均为 10 进制数

则编码器的绝对位置为  $(2000 \times 2^{16} + 1000)$  (10 进制) = 131073000

当绝对值编码器设置为单圈模式时 (P090=0)，多圈位置显示为 0，并不随转子的位置变化。

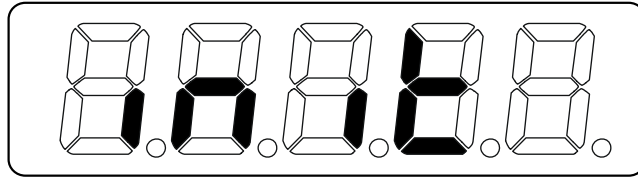
## 11. 历史报警号[注 11]

显示报警号，可用  $\blacktriangle$ 、 $\blacktriangledown$  键查看历史报警号。

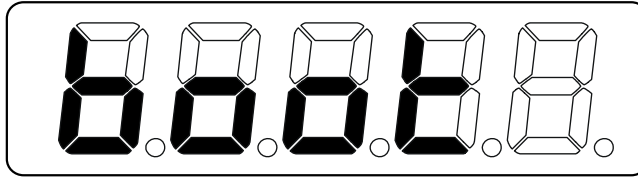


## 12. EtherCAT 状态显示[注 12]

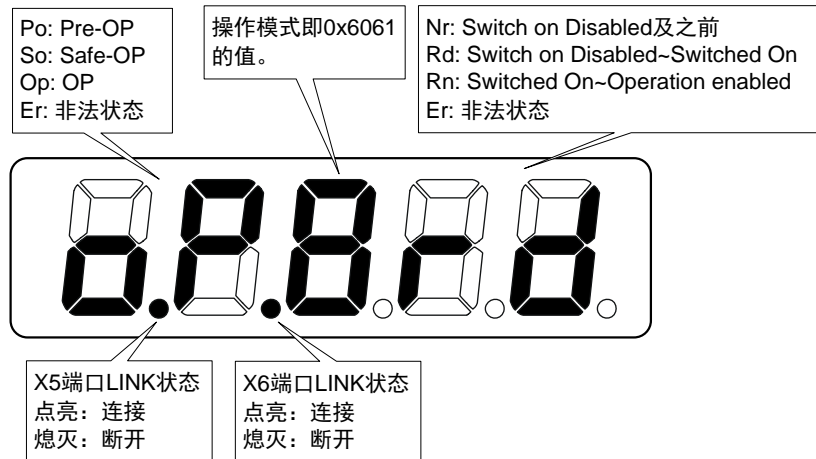
- (1) EtherCAT 网络状态为 Init 时，显示：



- (2) EtherCAT 网络状态为 boot 时，显示：



- (3) 其他 EtherCAT 网络状态时，显示：



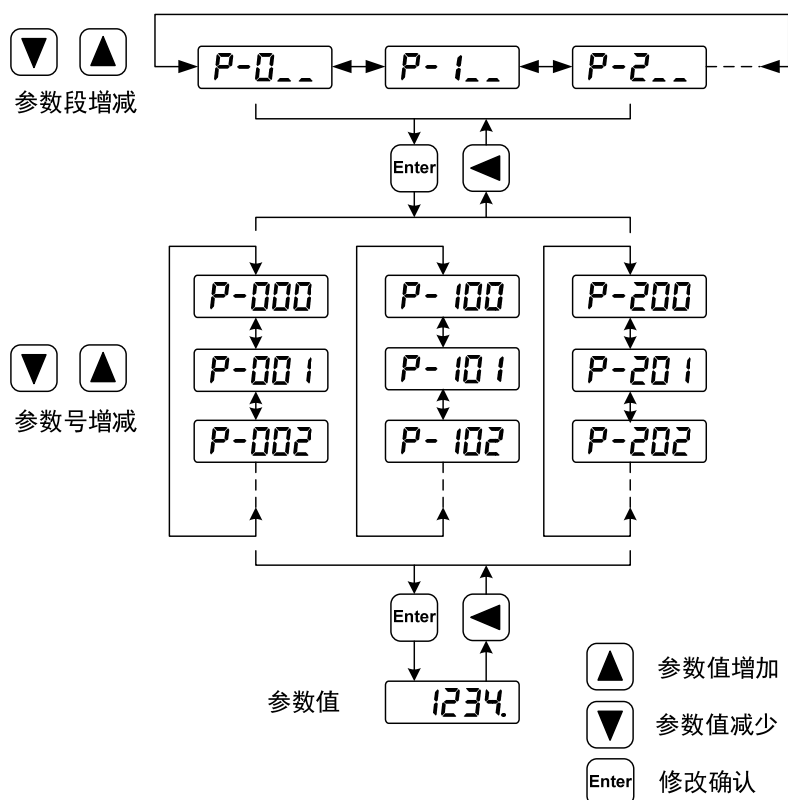
## 3.4 参数设置

参数采用参数段+参数号表示，百位数是段号，十位和个位是参数号。例如参数 P102，段号是“1”，参数号是“02”，显示器显示为“P- 102”。

在主菜单下选择参数设置“P- ”，按 **Enter** 键进入参数设置方式。首先用 **▲**、**▼** 键选择参数段，选中后，按 **Enter** 键，进入该段参数号选择。其次再用 **▲**、**▼** 键选择参数号，选中后，按 **Enter** 键显示参数值。

用 **▲**、**▼** 键修改参数值。按 **▲** 或 **▼** 键一次，参数增加或减少 1，按下并保持 **▲** 或 **▼** 键，参数能连续增加或减少。参数值被修改时，最右边的 LED 数码管小数点点亮，按 **Enter** 键确定修改数值有效，此时右边的 LED 数码管小数点熄灭，修改后的数值将立刻反映到控制中（部分参数需要保存后重新上电才能起作用）。此后还可以继续修改参数，修改完毕按 **◀** 键退回到参数号选择状态。如果对正在修改的数值不满意，不要按 **Enter** 键确定，可按 **◀** 键取消，参数恢复原值。

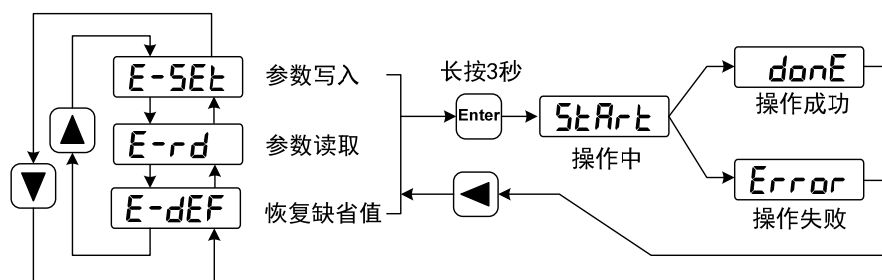
修改后的参数并未保存到 EEPROM 中，若需要永久保存，请使用参数管理中的参数写入操作，并且确保写入操作完成。参数段、参数号不一定是连续的，未使用的参数段、参数号将被跳过而不能被选择。



## 3.5 参数管理

参数管理主要处理参数表与 EEPROM 之间操作，在主菜单下选择参数管理“E-”，按 **Enter** 键进入参数管理方式。

选择操作模式，共有 3 种模式，用 **▲**、**▼** 键来选择。选中操作后按下 **Enter** 键并保持 3 秒以上，激活操作。完毕后再可按 **◀** 键退回到操作模式选择状态。



- **参数写入**

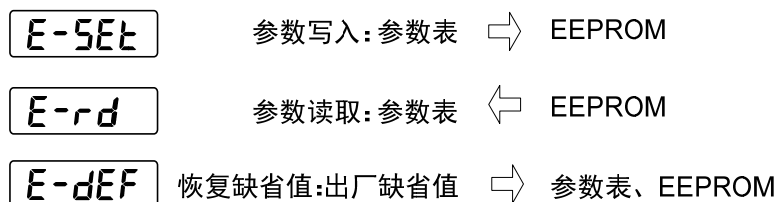
表示将参数表中的参数写入 EEPROM。用户修改了参数，仅使参数表中参数值改变了，下次上电又会恢复成原来的数值。如果想永久改变参数值，就需要执行参数写入操作，将参数表中参数写入到 EEPROM 中，以后上电就会使用修改后的参数。

- **参数读取**

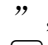
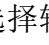


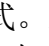
表示将 EEPROM 中的数据读到参数表中。这个过程在上电时会自动执行一次，开始时，参数表的参数值与 EEPROM 中是一样的。但用户修改了参数，就会改变参数表中参数值，当用户对修改后的参数不满意或参数被调乱时，执行参数读取操作，可将 EEPROM 中数据再次读到参数表中，恢复成刚上电的参数。

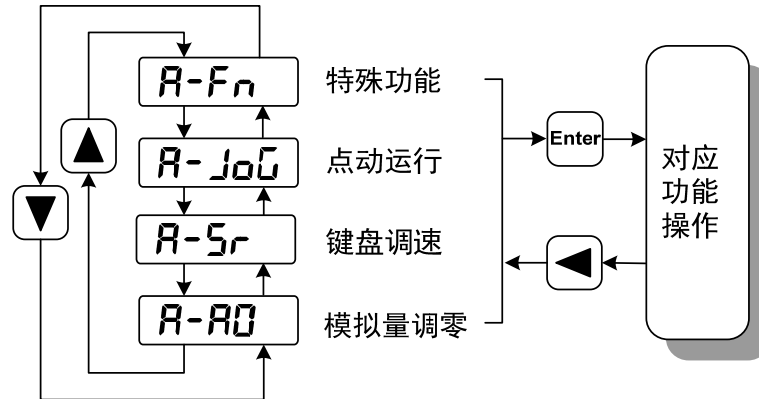
- **恢复缺省值**

表示将所有参数的缺省值（出厂值）读到参数表中，并写入到 EEPROM 中，下次上电将使用缺省参数。当用户将参数调乱，无法正常工作时，使用这个操作，可将所有参数恢复成出厂状态。因为不同的驱动器型号和电机型号对应的参数缺省值不同，在使用恢复缺省参数时，必须先保证电机代码(参数 P002)的正确性。



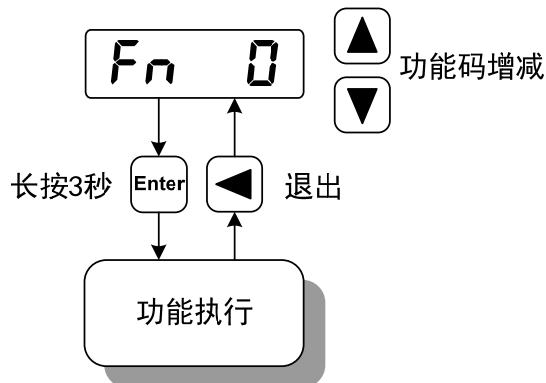
## 3.6 辅助功能

在主菜单下选择辅助功能“R- ”，按  键进入辅助功能方式。用 、 键选择操作模式。选中操作后按下  键进入对应功能，完毕后按  键回到操作模式选择状态。



### 3.6.1 特殊功能☆

选择特殊功能，并按  键进入。用 、 键设置功能码，按下  键并保持 3 秒以上，激活操作。完毕后再可按  键退出。



Fn 编号	功能	说明
Fn36	编码器复位(多圈绝对值编码器有效)	编码器 RESET 指令, 用于编码器初始化, 编码器报警复位, 以及多圈信息归零。更换电池后, 需执行此功能。
Fn37	编码器报警清除	编码器报警清除指令, 用于编码器各种报警清除。执行此命令, 不会清除编码器多圈信息。更换电池后, 需执行此功能。

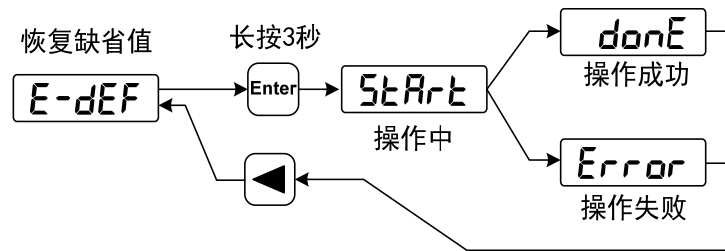
### 3.7 参数缺省值恢复

在发生以下情况时，请使用恢复缺省参数（出厂参数）功能：

- 参数被调乱，系统无法正常工作。
- 更换电机，新换电机与原配电机型号不同。

恢复全部参数缺省值的步骤如下：

1. 恢复所有参数为缺省值，用户修改过的参数也被恢复到出厂缺省值。执行参数管理中恢复缺省值操作。



恢复所有参数的缺省值

2. 关电源，再次上电，即可工作。



# 第 4 章 运行

## 4.1 空载试运行

试运行的目的是确认以下事项是否正确：

- 驱动器电源配线；
- 伺服电机动力线配线；
- 编码器配线；
- 伺服电机运转方向和速度。

### 4.1.1 接线和检查

在通电之前，确认电机：

- 电机空载，电机轴上不要加负载，已经安装在机械上也请脱开连接器。
- 由于电机加减速有冲击，必须固定电机。

在通电之前先检查以下几项：

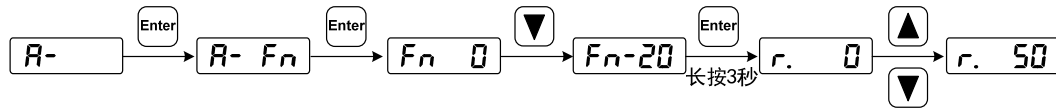
- 连线是否正确？尤其是驱动器 U、V、W 是否与电机 U、V、W 接线一一对应及驱动器 L1、L2、L3、L1C、L2C、24V、0V 的接线。
- 输入电压是否正确？
- 编码器电缆连接是否正确？

### 4.1.2 键盘调速试运行

注意：键盘调速试运行，需要设置参数 P304（EtherCAT 模式开关）为 0 才可以运行！

参数 P304 为 0 时，驱动器为普通模式，可用于键盘调速试运行等功能；参数 P304 为 1 时，驱动器为 EtherCAT 模式，控制方式及指令均来源于 EtherCAT 总线。更改参数 P304 后，必须将参数存入 EEPROM，并且将驱动器断电后，再重新上电运行，方可生效！

1. 在执行该操作前，确认电机已脱开负载。
2. 接通电源（交流三相 220V 或交流单相 220V），驱动器的显示器点亮，POWER 指示灯点亮，如果有报警出现，请检查连线。
3. 确认没有报警和异常的情况后，确认 EP3E 的参数 P304 为 0 时，按下图执行以下操作：



用 ▲、▼ 键改变速度指令，电机按给定的速度运行。正数表示正转(CCW)，负数表示反转(CW)，最小给定速度是 0.1r/min。

**注意：**Fn 功能执行完成后，不能进行 E-SET 保存操作，必须断电重启，否则导致 Fn 的状态保存。

## 4.2 位置控制

参见“6.4.1 周期同步位置模式”部分说明。

位置控制应用于需要精密定位的系统中，如数控机床、纺织机械等。

### 4.2.1 位置控制的参数设置

参数设置：

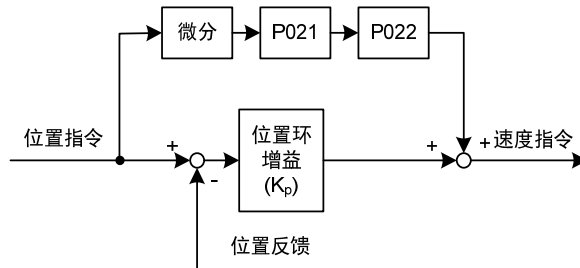
参数	名称	设置值	缺省值	参数说明
P097	忽略驱动禁止	3	3	使用正转驱动禁止 (CCWL) 和反转驱动禁止 (CWL)。若设置为忽略，可不连接 CCWL、CWL。
P304	EtherCAT 模式开关	1	1	0: 普通模式； 1: EtherCAT 模式。

### 4.2.2 位置控制有关增益

参数	名称	参数范围	缺省值	单位
P009	第 1 位置环增益	1~1000	40	1/s
P021	位置环前馈增益	0~100	0	%
P022	位置环前馈滤波时间常数	0.20~50.00	1.00	ms

因为位置环包括速度环，依照先内环后外环次序，首先设置好负载转动惯量比，再调整速度环增益、速度环积分时间常数，最后调整位置环增益。

以下是系统的位置控制器，位置环增益  $K_p$  增加可提高位置环频宽，但受速度环频宽限制。欲提高位置环增益，必须先提高速度环频宽。



前馈能降低位置环控制的相位滞后，可减小位置控制时的位置跟踪误差以及更短的定位时间。前馈量增大，位置控制跟踪误差减小，但过大会使系统不稳定、超调。若电子齿轮比大于 10 也容易产生噪声。一般应用可设置 P021 为 0%，需要高响应、低跟踪误差时，可适当增加，不宜超过 80%，同时可能需要调整位置环前馈滤波时间常数（参数 P022）。

## 4.3 速度控制

参见“6.4.2 周期同步速度模式”部分说明。

速度控制应用于需要精确速度控制的场合，例如编织机、钻孔机、CNC 加工机。也可以通过上位装置构成位置控制。

### 4.3.1 速度控制的参数设置

参数设置：

参数	名称	设置值	缺省值	参数说明
P025	速度指令来源	0	0	保留
P060	速度指令加速时间	合适	0	
P061	速度指令减速时间	合适	0	
P097	忽略驱动禁止	3	3	使用正转驱动禁止（CCWL）和反转驱动禁止（CWL）。若设置为忽略，可不连接 CCWL、CWL。

### 4.3.2 速度指令来源

速度指令有几种不同的来源，由参数 P025 设定：

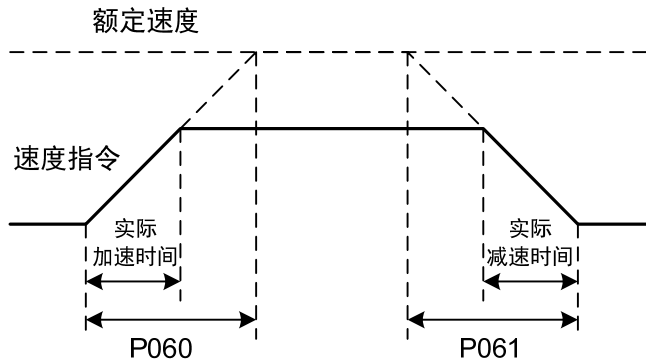
P025	说明	解释
3	JOG 速度指令	进行点动(JOG)操作时设置
4	键盘速度指令	进行键盘调速(Sr)操作时设置
5	演示速度指令	进行调速演示时设置

### 4.3.3 加减速

加减速与以下参数有关：

参数	名称	参数范围	缺省值	单位
P060	速度指令加速时间	0~30000	0	ms
P061	速度指令减速时间	0~30000	0	ms

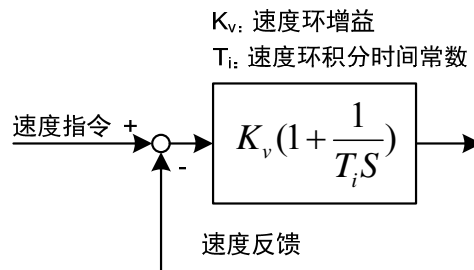
加减速能减缓速度的突变，使电机运行平稳。如下图所示，参数 P060 设置电机从零速到额定速度的加速时间，P061 设置电机从额定速度到零速的减速时间。如果指令速度比额定速度低，则需要的加速、减速时间也相应缩短。如果驱动器与上位装置构成位置控制，参数应设置为 0。



### 4.3.4 速度控制有关增益

参数	名称	参数范围	缺省值	单位
P005	第 1 速度环增益	1~3000	40	Hz
P006	第 1 速度环积分时间常数	1.0~1000.0	20.0	ms
P017	负载转动惯量比	0.0~200.0	1.0	倍
P018	速度环 PDFF 控制系数	0~100	100	%

首先设置好负载转动惯量比，再调整速度环增益、速度环积分时间常数。以下是系统的速度控制器，增加速度环增益  $K_v$  可提高速度的响应频宽，减小速度环积分时间常数  $T_i$ ，可以增加系统刚性，减小稳态误差。



P018 可选择速度控制器结构，0 为 IP 调节器，100 为 PI 调节器，1~99 为 PDFF 调节器。P018 参数值偏大则系统具有高频率响应，参数值偏小则系统具有高刚度（抵抗偏差能力），中等数值兼顾频率响应和刚度。

## 4.4 转矩控制

参见“6.4.3 周期同步转矩模式”部分说明。

转矩控制用于印刷机、绕线机、注塑机等场合，电机输出转矩与输入指令成正比。

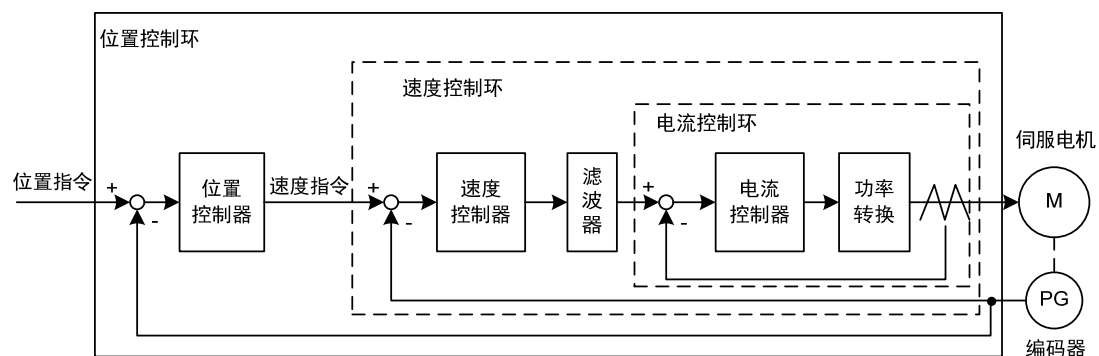
### 4.4.1 转矩控制的速度限制

转矩控制时，电机转矩输出受指令控制，但不对电机速度进行控制，因此在轻载时，可能发生超速现象，为了保护机械，必须对速度进行限制。速度限制有关参数是：

参数	名称	参数范围	缺省值	单位
P078	转矩控制时速度限制	0~5000	3000	r/min

## 4.5 增益调整

驱动器包括电流控制环、速度控制环和位置控制环三个控制回路。控制框图如下：



理论上，内层的控制回路频宽一定要高于外层，否则整个控制系统会不稳定而造成振动或是响应不佳，因此这三个控制回路频宽的关系如下：

电流环频宽 > 速度环频宽 > 位置环频宽

由于驱动器已经调整好电流控制环为最佳状态，用户只需调整速度控制环和位置控制环参数。

### 4.5.1 增益参数

和增益有关的参数是：

参数	名称	参数范围	缺省值	单位
P005	第1速度环增益	1~3000	40	Hz
P006	第1速度环积分时间常数	1.0~1000.0	20.0	ms
P009	第1位置环增益	1~1000	40	1/s
P017	负载转动惯量比	0.0~200.0	1.0	倍

符号定义如下：

$K_v$ ：速度环增益； $T_i$ ：速度环积分时间常数； $K_p$ ：位置环增益；  
 $G$ ：负载转动惯量比（P017）； $J_L$ ：折算到电机轴的负载转动惯量；  
 $J_M$ ：电机转子转动惯量。

### 1. 速度环增益 $K_v$

速度环增益  $K_v$  直接决定速度环的响应频宽。在机械系统不产生振动或是噪音的前提下，增大速度环增益值，则速度响应会加快，对速度命令的跟随性越佳。但是过大的设定容易引起机械共振。速度环频宽表示为：

$$\text{速度环频宽}(Hz) = \frac{1+G}{1+J_L/J_M} \times K_v(Hz)$$

如果负载转动惯量比  $G$  设置正确（ $G=J_L/J_M$ ），则速度环频宽就等于速度环增益  $K_v$ 。

### 2. 速度环积分时间常数 $T_i$

速度环积分可有效的消除速度稳态误差，快速反应细微的速度变化。在机械系统不产生振动或是噪音的前提下，减小速度环积分时间常数  $T_i$ ，以增加系统刚性，降低稳态误差。如果负载惯量比很大或机械系统存在共振因素，必须确认速度回路积分时间常数够大，否则机械系统容易产生共振。如果负载转动惯量比  $G$  设置正确（ $G=J_L/J_M$ ），利用以下公式得到速度环积分时间常数  $T_i$ ：

$$T_i(ms) \geq \frac{4000}{2\pi \times K_v(Hz)}$$

### 3. 位置环增益 $K_p$

位置环增益直接决定位置环的反应速度。在机械系统不产生振动或是噪音的前提下，增加位置环增益值，以加快反应速度，减小位置跟踪误差，缩短定位时间。但过大设定会造成机械系统抖动或定位超调。位置环频宽不可高于速度环频宽，一般：位置环频宽(Hz)  $\leq \frac{\text{速度环频宽}(Hz)}{4}$

如果负载转动惯量比  $G$  设置正确（ $G=J_L/J_M$ ），则位置环增益  $K_p$  计算如

$$\text{下： } K_p(1/s) \leq 2\pi \times \frac{K_v(Hz)}{4}$$

## 4.5.2 增益调整步骤

位置和速度频宽的选择必须由机械的刚性和应用场合决定,由皮带连接的输送机械刚性低,可设置为较低频宽;由减速器带动的滚珠丝杆的机械刚度中等,可设置为中等频宽;直接驱动滚珠丝杆或直线电机刚度高,可设置为高频宽。如果机械特性未知,可逐步加大增益以提高频宽直到共振,再调低增益即可。

在伺服增益中,如果改变一个参数,则其它参数也需要重新调整。请不要只对某一个参数进行较大的更改。关于伺服参数的更改步骤,一般请遵守以下原则:

提高响应	降低响应,抑制振动和超调
1.提高速度环增益 $K_v$	1.降低位置环增益 $K_p$
2.减小速度环积分时间常数 $T_i$	2.增大速度环积分时间常数 $T_i$
3.提高位置环增益 $K_p$	3.降低速度环增益 $K_v$

### 速度控制的增益调整步骤:

1. 设定负载转动惯量比。
2. 设定速度环积分时间常数为较大值。
3. 速度环增益在不产生振动和异常声音的范围内调大,如果发生振动稍许调小。
4. 速度环积分时间常数在不产生振动的范围内调小,如果发生振动稍许调大。
5. 如果因机械系统发生共振等原因而无法调大增益,不能得到希望的响应性时,对转矩低通滤波器或陷波器调整抑制共振后,然后重新进行以上步骤操作以提高响应性。首先使用转矩低通滤波器,若效果不好再考虑使用陷波器。请参考 4.6 章节。

### 位置控制的增益调整步骤:

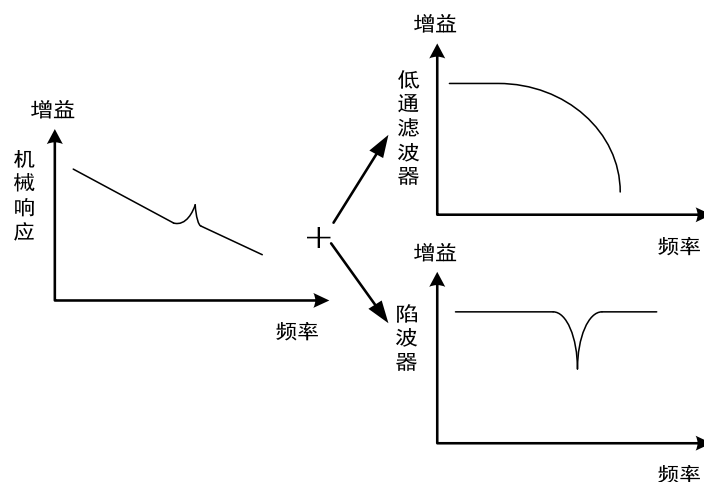
1. 设定负载转动惯量比。
2. 设定速度环积分时间常数为较大值。
3. 速度环增益在不产生振动和异常声音的范围内调大,如果发生振动稍许调小。
4. 速度环积分时间常数在不产生振动的范围内调小,如果发生振动稍许调大。
5. 增大位置环增益, 如果发生振动稍许调小。
6. 如果因机械系统发生共振等原因而无法调大增益,不能得到希望的响应性时,对转矩低通滤波器或陷波器调整抑制共振后,然后重新进行以上步骤操作以提高响应性。首先使用转矩低通滤波器,若效果不好再考虑使用陷波器。请参考 4.6 章节。
7. 若需要更短的定位时间和更小的位置跟踪误差,可适当调整位置前馈。

## 4.6 共振抑制

当机械系统发生共振现象，可能是伺服系统刚度过大、响应过快造成，降低增益或许可以改善。驱动器提供低通滤波器和陷波器，在不改变增益情况下，达到抑制共振的效果。共振抑制有关的参数如下：

参数	名称	参数范围	缺省值	单位
P007	第1转矩滤波时间常数	0.10~50.00	1.00	ms
P200	第1共振陷波器频率	50~5000	5000	Hz
P201	第1共振陷波器品质因数	1~100	7	
P202	第1共振陷波器深度	0~60	0	dB
P203	第2共振陷波器频率	50~5000	5000	Hz
P204	第2共振陷波器品质因数	1~100	7	
P205	第2共振陷波器深度	0~60	0	dB

共振抑制的原理是采用滤波器抑制机械响应的共振峰，示意图如下：



两种滤波器的特点是：

滤波器种类	适合场合	优点	缺点
低通滤波器	高频共振	不需要知道准确共振频率	带来相位滞后，系统频带降低。不适合中低频共振场合。
陷波器	中低频共振	不影响整体系统频宽	必须知道准确共振频率，频率设置有误反而影响性能。共振频率经常漂移场合不适合。



### 4.6.1 低通滤波器

由参数P007设置。低通滤波器默认是有效的。低通滤波器对高频有很好的衰减，能较好抑制高频共振、噪声。例如使用滚珠丝杠机械，提高驱动器增益时，有时会发生高频共振，使用低通滤波器有较好效果。但系统响应频宽和相位裕度也降低了，系统有可能变得不稳定。如果系统是中低频共振，低通滤波器无法抑制。

因伺服驱动而导致机器高频振动时，对转矩滤波器时间常数 $T_f$ 进行调整。这样可能会消除振动。数值越小，越能进行响应性良好的控制，但受机械条件的限制；数值越大，越能抑制高频振动，太大则会造成相位裕度减小，引起振荡。如果负载转动惯量比G设置正确（ $G=J_L/J_M$ ），需满足：

$$T_f(ms) \leq \frac{1000}{2\pi \times 2 \times K_v(Hz)}$$

### 4.6.2 陷波器

由参数P200~P205设置，两个陷波器可同时使用，能抑制两种不同的频率共振。默认两个陷波器都是关闭的。如果可以知道共振频率，那么陷波器可以直接将共振量消除。通常如果确定共振频率，使用陷波器比低通滤波器效果好。共振频率不明时，可以按从高到低的顺序逐渐降低抑制频率，振动最小点的抑制频率就是最优设定值。但如果共振频率随时间或其他因素偏移，而且偏移过大时，就不适合使用陷波器。

除了频率，还可调整陷波器深度、品质因数，但要注意设置合适。陷波深度深，机械共振抑制的效果可能很好，但会造成相位变化大，有时反而会加强振动。品质因数小，陷波宽度宽，机械共振抑制的效果可能很好，但会造成相位变化区域大，有时反而会加强振动。

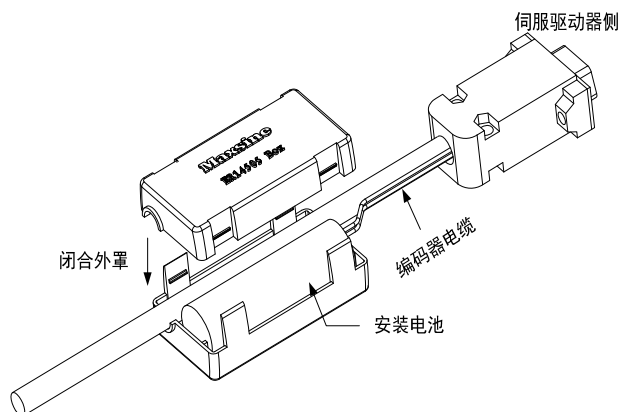
## 4.7 绝对值编码器的设定

### 4.7.1 绝对值编码器多圈信息的保存

绝对值编码器默认为单圈绝对值。若用户需要多圈位置值，则需要将参数P090设置为1，保存并重启驱动器。

为了保存绝对值编码器的多圈位置数据，需要安装电池单元。

信号输入SD+、SD-（线的颜色分别为棕、棕白）、编码器电源0V、5V（线的颜色分别为黑+黑白，红+红白）连接在DB头上，外接电池引脚E+、E-（线的颜色分别为黄、黄白）连接在电池盒里面。



**注意：**请勿在伺服驱动器两侧都设置电池单元。电池单元请设置在伺服驱动器的任意一侧。

电池电压要求：3.2VDC~4.8VDC

电池电压超出范围后，在上电时，伺服驱动器会报警（Err48），此时请更换电池。更换电池后，为解除“编码器电池警报（Err48）”显示，请确保伺服驱动器处于未使能状态。接通伺服驱动器控制部分电源，并将绝对值编码器初始化，初始化后，多圈值为0。确认错误显示消失，伺服驱动器可正常工作。

### 4.7.2 绝对值编码器的初始化

在以下场合，须通过Fn36对绝对值编码器进行初始化，具体请参考3.6.1节。

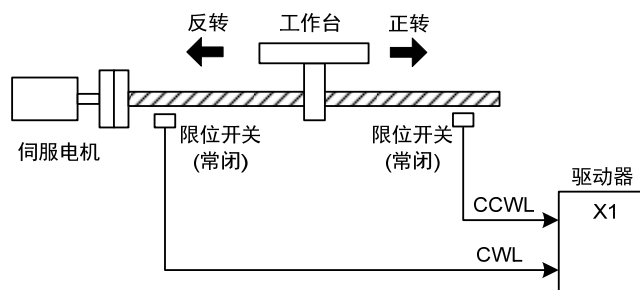
- 最初起动机械时；
- 要将绝对值编码器的旋转量数据设为0时。

在以下场合，须通过Fn37进行编码器报警清除，具体请参考3.6.1节。

- 发生“编码器电池警报（Err48）”时；
- 发生“编码器内部故障警报（Err41）”时。

## 4.8 超程保护

超程保护功能是指当机械的运动部分超出设计的安全移动范围，限位开关动作，使电机强制停止的安全功能。超程保护示意图如下：



限位开关建议使用常闭接点，在安全范围内为闭合，超程为断开。连接到正转驱动禁止（CCWL）和反转驱动禁止（CWL），通过参数 P097 也可设置为使用与忽略。设置为使用，则必须接入限位信号；设置为忽略，则不需要该信号。参数缺省值是 CCWL 和 CWL 都忽略，如果需要使用，必须修改参数 P097。即使在超程状态下，仍允许通过输入反向指令退出超程状态。

P097	反转驱动禁止 (CWL)	正转驱动禁止 (CCWL)
0	使用	使用
1	使用	忽略
2	忽略	使用
3 (缺省)	忽略	忽略

## 4.9 转矩限制

出于保护机械的目的，可以对输出转矩进行限制。

### 4.9.1 转矩限制参数

转矩限制有关的参数是：

参数	名称	参数范围	缺省值	单位
P065	内部正转（CCW）转矩限制	0~300	300	%
P066	内部反转（CW）转矩限制	-300~0	-300	%

转矩限制有关的 402 参数是：

Index	Name	Units	Range	Data Type	Access	PDO
6072h	Max torque	0.1%	0-65535	U16	rw	RxPDO
60E0h	Positive Torque Limit Value	0.1%	0-65535	U16	rw	RxPDO
60E1h	Negative Torque Limit Value	0.1%	0-65535	U16	rw	RxPDO

### 4.9.2 转矩限制模式

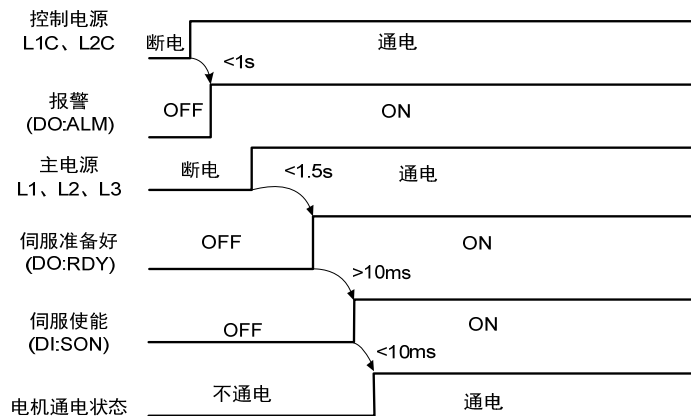
正转（CCW）	反转（CW）
由 P065, 6072h 和 60E0h 共同决定。	由 P066, 6072h 和 60e1h 共同决定。

注：如有多个限制发生，最终限制值是绝对值较小的数值。

## 4.10 工作时序

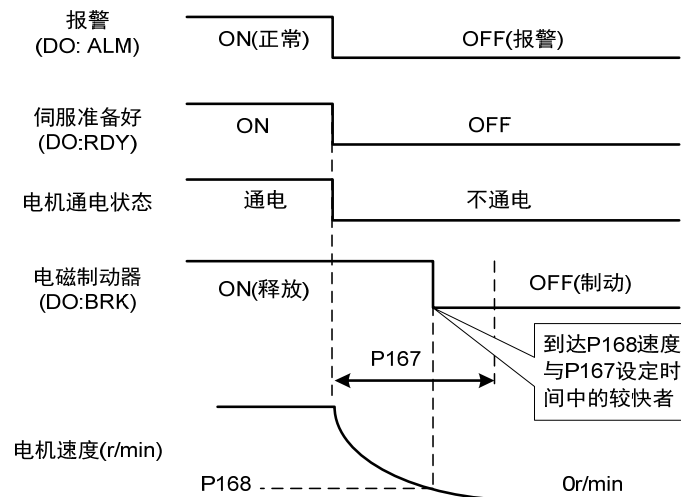
### 4.10.1 电源接通时序

- 控制电源 L1C、L2C 与主电源 L1、L2、L3 同时或先于主电路电源接通。如果仅接通了控制电路的电源，伺服准备好信号 (RDY) OFF。
- 主电源接通后，约延时 1.5 秒，伺服准备好信号 (RDY) ON，此时可以接受伺服使能指令，检测到伺服使能有效，功率电路开启，电机激励，处于运行状态。检测到伺服使能无效或有报警，功率电路关闭，电机处于自由状态。



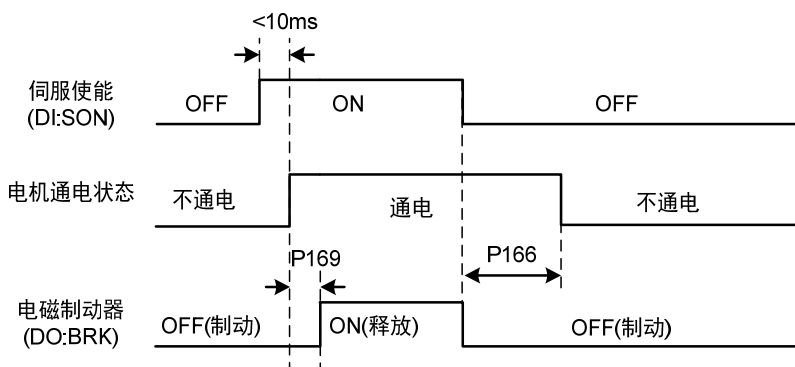
### 4.10.2 伺服 ON 时报警时序

电磁制动器由伺服控制时：



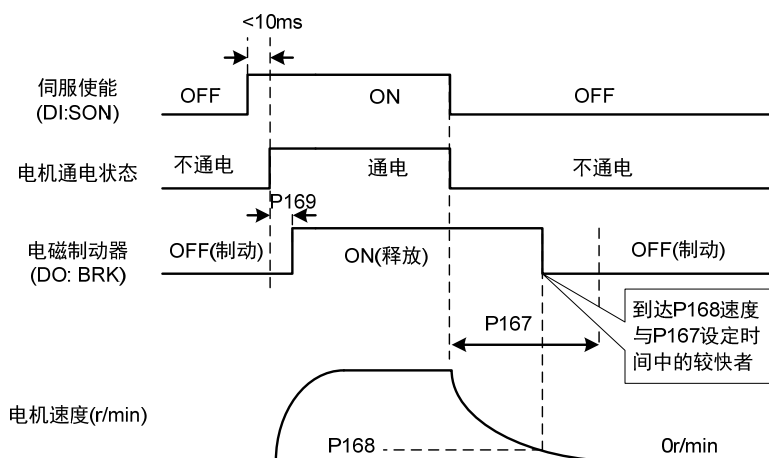
### 4.10.3 电机静止时的伺服 ON/OFF 动作时序

电磁制动器由伺服控制时，当电机转速低于参数 P165 时动作时序：



### 4.10.4 电机运转时的伺服 ON/OFF 动作时序

当电机转速高于参数 P165 时动作时序：



## 4.11 电磁制动器

电磁制动器有关参数：

参数	名称	参数范围	缺省值	单位
P165	电机静止速度检测点	0~1000	5	r/min
P166	电机静止时电磁制动器延时时间	0~2000	150	ms
P167	电机运转时电磁制动器等待时间	0~2000	0	ms
P168	电机运转时电磁制动器动作速度	0~3000	100	r/min
P169	电磁制动器打开的延迟时间	0~1000	0	ms

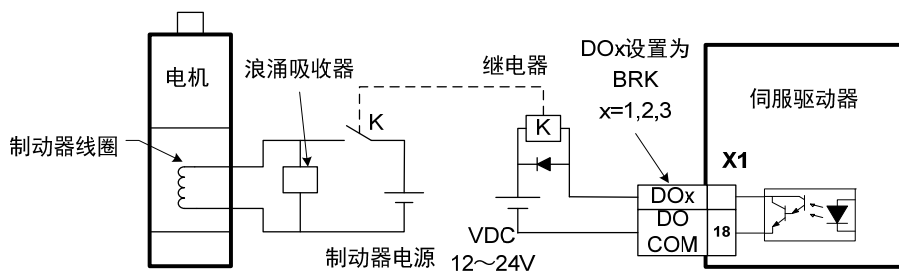
### 4.11.1 电磁制动器使用

下图是制动器接线图，驱动器的制动释放信号 BRK 连接继电器线圈，继电器触点连接制动器电源。制动器电源由用户提供，并且具有足够容量。建议安装浪涌吸收器来抑制继电器通/断动作造成的浪涌电压。也可用二极管作浪涌吸收器，要注意会造成少许制动延时。

电机停稳后静止后(速度小于 P165)伺服 OFF，这时电机继续通电以保持位置，制动器从释放到制动，稳定一段时间后(时间由参数 P166 确定)，撤除电机供电。

电机从不使能状态变化到使能状态时，电机电流开通到电磁制动器松开(DO 输出端子 BRK ON)的延时时间由参数 P169 确定。

电机在运行中(速度大于 P165)伺服 OFF，这时电机电流切断，制动器继续呈释放状态，延时一段时间后，制动器制动。这是为了使电机从高速旋转状态减速为低速后，再使机械制动器动作，避免损坏制动器。延时时间是参数 P167 或电机速度减速到参数 P168 的速度所需时间，取两者中的最小值。



# 第 5 章 参数

## 5.1 参数详解

本说明书所使用的参数，Data Type的内容均为INT16，INT16范围如下表所示。

名称	描述	范围
INT16	Signed 16bit	-32768 ~ 32767

经由SDO通讯所能够写入与读出的参数格式说明：

所读取和写入的参数须为十进制的整形数，在驱动器显示面板与说明书手册中标记有带小数点的参数，在读取和写入操作的过程中都被放大了相应的倍数，使其变成十进制的整形数。显示格式为二进制的参数，在读取和写入操作的过程中实际使用的为其等值的十进制整形数。

具体如下：

参数序号	说明书手册显示值	通讯操作值	变换方式
P005	40	40	不变
P006	20.0	200	有 1 位小数点，放大 10 倍
P007	1.00	100	有 2 位小数点，放大 100 倍
P120	00000（二进制）	0（十进制）	二进制转十进制

### 5.1.1 0 段参数

P000	Index 无	密码				
Sub Index	Data Type	Access	PDO Mapping	Setting Range	Initial Value	Unit
0	INT16	RO	Yes	0~9999	315	

- 分级管理参数，可以保证参数不会被误修改。
- 设置为 315，可以查看和修改 0、1、2、3 段参数。设置为非 315 数值，只能查看参数，但不能修改。
- 一些特别的操作需要设置合适的密码。

P001	Index 无	驱动器代码				
Sub Index	Data Type	Access	PDO Mapping	Setting Range	Initial Value	Unit
0	INT16	RO	Yes	*	*	

- 当前使用的驱动器型号。出厂已设置好，用户不能修改。



P002	Index 无	电机代码				
Sub Index	Data Type	Access	PDO Mapping	Setting Range	Initial Value	Unit
0	INT16	RO	Yes	0~8	*	

- 当前使用的电机型号，只在使用松下电机时有效。出厂已设置好。
- 当更换不同种类电机时，需要修改本参数。具体请参考《松下电机适配表》。

P003	Index 2003h	软件版本				
Sub Index	Data Type	Access	PDO Mapping	Setting Range	Initial Value	Unit
0	INT16	RO	Yes	*	*	

- 软件版本号，不能修改。

P004	Index 无	控制方式				
Sub Index	Data Type	Access	PDO Mapping	Setting Range	Initial Value	Unit
0	INT16	RO	Yes	0~5	0	

- 参数意义：  
0: 位置控制；1: 速度控制；2: 转矩控制；3~5: 保留。

P005	Index 2005h	第1速度环增益				
Sub Index	Data Type	Access	PDO Mapping	Setting Range	Initial Value	Unit
0	INT16	RW	Yes	1~3000	40	Hz

- 速度调节器的比例增益，增大参数值，可使速度响应加快，过大容易引起振动和噪声。
- 如果 P017（转动惯量比）设置正确，则参数值等同于速度响应频宽。

P006	Index 2006h	第1速度环积分时间常数				
Sub Index	Data Type	Access	PDO Mapping	Setting Range	Initial Value	Unit
0	INT16	RW	Yes	1.0~1000.0	20.0	ms

- 速度调节器的积分时间常数，减小参数值，可减小速度控制误差，增加刚性，过小容易引起振动和噪声。
- 设置为最大值（1000.0）表示取消积分，速度调节器为 P 控制器。

P007	Index 2007h	第1转矩滤波时间常数				
Sub Index	Data Type	Access	PDO Mapping	Setting Range	Initial Value	Unit
0	INT16	RW	Yes	0.10~50.00	1.00	ms

- 转矩的低通滤波器，可抑制机械引起振动。
- 数值越大，抑制振动效果越好，过大会造成响应变慢，可能引起振荡；数值

越小，响应变快，但受机械条件限制。

- 负载惯量较小时，可设置较小数值，负载惯量较大时，可设置较大数值。

P009		Index 2009h	第1位置环增益			
Sub Index	Data Type	Access	PDO Mapping	Setting Range	Initial Value	Unit
0	INT16	RW	Yes	1~1000	40	1/s

- 位置调节器的比例增益；增大参数值，可减小位置跟踪误差，提高响应，过大可能导致超调或振荡。

P010		Index 无	第2速度环增益			
Sub Index	Data Type	Access	PDO Mapping	Setting Range	Initial Value	Unit
0	INT16	RO	Yes	1~3000	40	Hz

- 参考参数 P005 说明，启用增益切换功能，才需要设置。

P011		Index 无	第2速度环积分时间常数			
Sub Index	Data Type	Access	PDO Mapping	Setting Range	Initial Value	Unit
0	INT16	RO	Yes	1.0~1000.0	10.0	ms

- 参考参数 P006 说明，启用增益切换功能，才需要设置。

P012		Index 无	第2转矩滤波时间常数			
Sub Index	Data Type	Access	PDO Mapping	Setting Range	Initial Value	Unit
0	INT16	RO	Yes	0.10~50.00	1.00	ms

- 参考参数 P007 说明，启用增益切换功能，才需要设置。

P013		Index 无	第2位置环增益			
Sub Index	Data Type	Access	PDO Mapping	Setting Range	Initial Value	Unit
0	INT16	RO	Yes	1~1000	80	1/s

- 参考参数 P009 说明，启用增益切换功能，才需要设置。

P017		Index 2011h	负载转动惯量比			
Sub Index	Data Type	Access	PDO Mapping	Setting Range	Initial Value	Unit
0	INT16	RW	Yes	0.0~200.0	1.0	倍

- 机械负载转动惯量（折算到电机轴）对电机转子转动惯量的比率。

P018 Index 2012h		速度环 PDFF 控制系数				
Sub Index	Data Type	Access	PDO Mapping	Setting Range	Initial Value	Unit
0	INT16	RW	Yes	0~100	100	%

- 速度调节器的 PDFF 系数，可选择速度控制器结构，0 为 IP 调节器，100 为 PI 调节器，1~99 为 PDFF 调节器。
- 参数值偏大则系统具有高频率响应，参数值偏小则系统具有高刚度（抵抗偏差能力），中等数值兼顾频率响应和刚度。

P019 Index 2013h		速度检测滤波时间常数				
Sub Index	Data Type	Access	PDO Mapping	Setting Range	Initial Value	Unit
0	INT16	RW	Yes	0.01~50.00	2.00	ms

- 参数值越大，检测越平滑，参数值越小，检测响应越快，太小可能导致产生噪声；太大可能导致振荡。

P021 Index 2015h		位置环前馈增益				
Sub Index	Data Type	Access	PDO Mapping	Setting Range	Initial Value	Unit
0	INT16	RW	Yes	0~100	0	%

- 前馈可减小位置控制时的位置跟踪误差，设置为 100 时，任何频率的指令脉冲下，位置跟踪误差总是 0。
- 参数值增大，使位置控制响应提高，过大会使系统不稳定，容易产生振荡。

P022 Index 2016h		位置环前馈滤波时间常数				
Sub Index	Data Type	Access	PDO Mapping	Setting Range	Initial Value	Unit
0	INT16	RW	Yes	0.20~50.00	1.00	ms

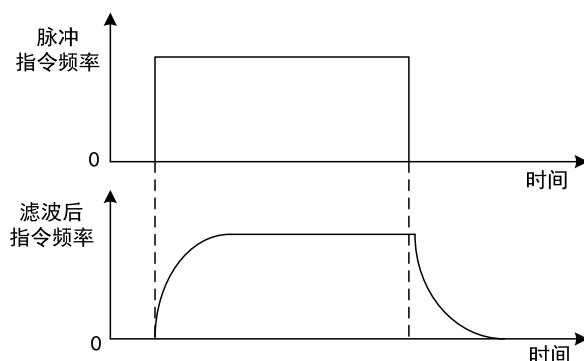
- 对位置环前馈量的滤波，作用是增加前馈控制的稳定性。

P025 Index 无		速度指令来源				
Sub Index	Data Type	Access	PDO Mapping	Setting Range	Initial Value	Unit
0	INT16	RO	Yes	0~5	0	

- 速度控制时，设置速度指令的来源。参数意义：
  - 0, 1, 2: 保留
  - 3: JOG 速度指令，进行点动(JOG)操作时，需要设置。
  - 4: 键盘速度指令，进行键盘调速(Sr)操作时，需要设置。
  - 5: 演示速度指令，进行调速演示时，需要设置，速度指令会自动变化。

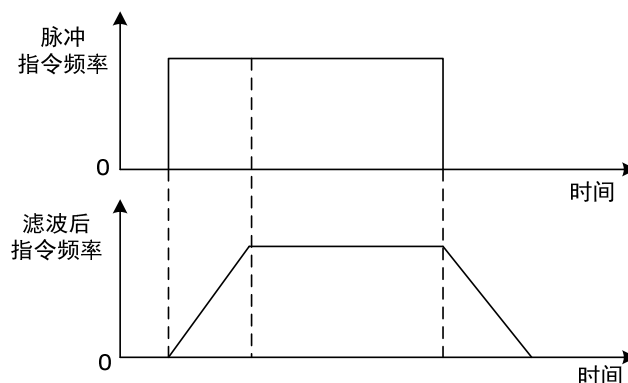
P040		位置指令指数平滑滤波时间				
Sub Index	Data Type	Access	PDO Mapping	Setting Range	Initial Value	Unit
0	INT16	RW	Yes	0~1000	0	ms

- 对指令脉冲进行平滑滤波，具有指数形式的加减速。滤波器不会丢失输入脉冲，但会出现指令延迟现象，当设置为0时，滤波器不起作用。
- 此滤波器用于：1. 上位控制器无加减速功能；2. 电子齿轮比较大( $N/M > 10$ )；3. 指令频率较低；4. 电机运行时出现步进跳跃、不平稳现象。



P041		位置指令线性平滑滤波时间				
Sub Index	Data Type	Access	PDO Mapping	Setting Range	Initial Value	Unit
0	INT16	RW	Yes	0~256	0	ms

- 对指令脉冲进行平滑滤波，具有线性形式的加减速。滤波器不会丢失输入脉冲，但会出现指令延迟现象，当设置为0时，滤波器不起作用。参数值表示由0频率上升到100%的位置指令频率的时间。
- 此滤波器用于：
  1. 上位控制器无加减速功能；
  2. 电子齿轮比较大 ( $N/M > 10$ ) ；
  3. 指令频率较低；
  4. 电机运行时出现步进跳跃、不平稳现象。

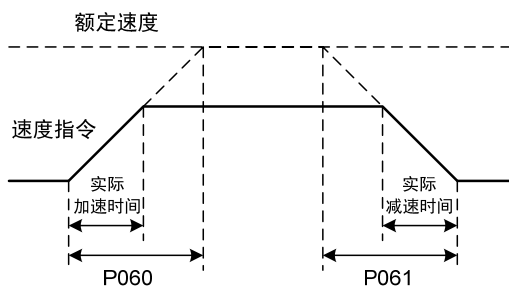


P042 Index 无		CWL,CCWL 方向禁止的方式				
Sub Index	Data Type	Access	PDO Mapping	Setting Range	Initial Value	Unit
0	INT16	RW	Yes	0~1	0	

- 当机械碰到机械限位开关，触发 CWL、CCWL 限制时，本参数用于选择禁止的方式。
  - 参数意义：
    - 0：限制该方向的转矩为 0
    - 1：禁止该方向的脉冲输入
- 注意：该参数只在版本 V60.10-0.9.24.3 以上生效。

P060 Index 203Ch		速度指令加速时间				
Sub Index	Data Type	Access	PDO Mapping	Setting Range	Initial Value	Unit
0	INT16	RO	Yes	0~30000	0	ms

- 设置电机从零速到额定速度的加速时间。
- 如果指令速度比额定速度低，则需要的加速时间也相应缩短。
- 仅用于速度控制方式，位置控制方式无效。
- 如果驱动器与上位装置构成位置控制，此参数应设置为 0，否则影响位置控制性能。



P061 Index 203Dh		速度指令减速时间				
Sub Index	Data Type	Access	PDO Mapping	Setting Range	Initial Value	Unit
0	INT16	RO	Yes	0~30000	0	ms

- 设置电机从额定速度到零速的减速时间。
- 如果指令速度比额定速度低，则需要的减速时间也相应缩短。
- 仅用于速度控制方式，位置控制方式无效。
- 如果驱动器与外部位置环组合使用，此参数应设置为 0，否则影响位置控制性能。

P063	Index 无	EMG(紧急停机)的减速时间					
Sub Index	Data Type	Access	PDO Mapping	Setting Range	Initial Value	Unit	
0	INT16	RW	Yes	0.001~10.000	1.000	s	

- 当 EMG(紧急停机)方式为减速停止时 (P164=2) 起作用。
- 设置 EMG(紧急停机)电机从当前速度到零速的减速时间。

P065	Index 2041h	内部正转 (CCW) 转矩限制					
Sub Index	Data Type	Access	PDO Mapping	Setting Range	Initial Value	Unit	
0	INT16	RW	Yes	0~300	300	%	

- 设置电机 CCW 方向的内部转矩限制值。
- 任何时候, 这个限制都有效。
- 如果设置值超过系统允许的最大过载能力, 则实际限制为系统允许的最大过载能力。

P066	Index 2042h	内部反转 (CW) 转矩限制					
Sub Index	Data Type	Access	PDO Mapping	Setting Range	Initial Value	Unit	
0	INT16	RW	Yes	-300~0	-300	%	

- 设置电机 CW 方向的内部转矩限制值。
- 任何时候, 这个限制都有效。
- 如果设置值超过系统允许的最大过载能力, 则实际限制为系统允许的最大过载能力。

P069	Index 无	试运行转矩限制					
Sub Index	Data Type	Access	PDO Mapping	Setting Range	Initial Value	Unit	
0	INT16	RW	Yes	0~300	100	%	

- 设置试运行方式(速度 JOG 运行、键盘调速、演示方式)下的转矩限制值。
- 与旋转方向无关, 正转反转都限制。
- 内外部转矩限制仍然有效。

P070	Index 2046h	正转 (CCW) 转矩过载报警水平					
Sub Index	Data Type	Access	PDO Mapping	Setting Range	Initial Value	Unit	
0	INT16	RW	Yes	0~300	300	%	

- 设置正转 (CCW) 转矩过载值, 该值为额定转矩的百分率。
- 当电机正转转矩超过 P070, 持续时间大于 P072 情况下, 驱动器报警, 报警号为 Err29, 电机停转。

P071		Index 2047h 反转 (CW) 转矩过载报警水平				
Sub Index	Data Type	Access	PDO Mapping	Setting Range	Initial Value	Unit
0	INT16	RW	Yes	-300~0	-300	%

- 设置反转 (CW) 转矩过载值, 该值为额定转矩的百分率。
- 当电机反转转矩超过 P071, 持续时间大于 P072 情况下, 驱动器报警, 报警号为 Err29, 电机停转。

P072		Index 2048h 转矩过载报警检测时间				
Sub Index	Data Type	Access	PDO Mapping	Setting Range	Initial Value	Unit
0	INT16	RW	Yes	0~10000	0	10ms

- 参考参数 P070 和 P071 的说明。
- 设置为 0 时, 屏蔽转矩过载报警。

P075		Index 204Bh 最高速度限制				
Sub Index	Data Type	Access	PDO Mapping	Setting Range	Initial Value	Unit
0	INT16	RW	Yes	0~7500	5000	r/min

- 设置伺服电机的允许的最高限速。
- 与旋转方向无关。
- 如果设置值超过系统允许的最大速度, 实际速度也会限制在最大速度以内。

P076		无 JOG 运行速度				
Sub Index	Data Type	Access	PDO Mapping	Setting Range	Initial Value	Unit
0	INT16	RW	No	0~7500	100	r/min

- 设置 JOG 操作的运行速度。

P078		Index 204Eh 转矩控制时速度限制				
Sub Index	Data Type	Access	PDO Mapping	Setting Range	Initial Value	Unit
0	INT16	RW	Yes	0~5000	3000	r/min

- 在转矩控制时, 电机运行速度限制在本参数以内。
- 可防止轻载出现超速现象。
- 出现超速时, 接入速度负反馈来减小实际转矩, 但实际转速会略高于限速值。

P080	Index 2050h	位置超差检测				
Sub Index	Data Type	Access	PDO Mapping	Setting Range	Initial Value	Unit
0	INT16	RW	Yes	0.00~327.67	4.00	圈

- 设置位置超差报警检测范围。
- 在位置控制方式下，当位置偏差计数器的计数值超过本参数值对应的脉冲时，伺服驱动器给出位置超差报警（Err 4）。
- 单位是圈，乘以编码器的每圈分辨率，可得到脉冲数。如果用 2500 线编码器，则编码器的每圈分辨率是 10000，参数值为 4.00 时，对应 40000 个编码器脉冲。

P084	Index 2054h	制动电阻选择开关				
Sub Index	Data Type	Access	PDO Mapping	Setting Range	Initial Value	Unit
0	INT16	RW	Yes	0~1	0	

- 参数意义：  
0：采用内部制动电阻。  
1：采用外部制动电阻。

P085	Index 2055h	外接制动电阻的阻值				
Sub Index	Data Type	Access	PDO Mapping	Setting Range	Initial Value	Unit
0	INT16	RW	Yes	10~750	50	Ω

- 根据实际外接制动电阻的阻值来设定此参数。
- 若采用内部制动电阻（P084=0），则此参数无效。

P086	Index 2056h	外接制动电阻的功率				
Sub Index	Data Type	Access	PDO Mapping	Setting Range	Initial Value	Unit
0	INT16	RW	Yes	10~10000	60	W

- 根据实际外接制动电阻的功率来设定此参数。
- 若采用内部制动电阻（P084=0），则此参数无效。

P088	Index 无	编码器种类				
Sub Index	Data Type	Access	PDO Mapping	Setting Range	Initial Value	Unit
0	INT16	RW	Yes	0~31	1	

- 参数意义：  
0：自动识别。1：多摩川。2：松下。3：尼康。
- 注意：P088=2（松下）时，需要通过 P002 来选择电机代码。



P090		Index 205Ah					绝对位置编码器类型（仅绝对式）	
Sub Index	Data Type	Access	PDO Mapping	Setting Range	Initial Value	Unit		
0	INT16	RW	Yes	0~3	0			

- 参数意义：  
 0：单圈绝对值编码器。                      1：多圈绝对值编码器。  
 2：绝对值编码器当增量式使用。      3：保留
- 当编码器没有外接电池时，编码器无法保存多圈信息，请将此参数设为 0。

P093		Index 205Dh					风扇报警使能	
Sub Index	Data Type	Access	PDO Mapping	Setting Range	Initial Value	Unit		
0	INT16	RW	Yes	0~1	1			

- 参数意义：  
 0：屏蔽风扇故障报警（除了特殊原因，不建议客户屏蔽该位）。  
 1：允许风扇故障报警。

P094		Index 205Eh					风扇开启温度点	
Sub Index	Data Type	Access	PDO Mapping	Setting Range	Initial Value	Unit		
0	INT16	RW	Yes	25~125	50	℃		

- 当模块温度高于此温度时，驱动器散热风扇开始工作。
- 当模块温度低于此温度时，驱动器散热风扇停止工作。

P096		Index 无					初始显示项目	
Sub Index	Data Type	Access	PDO Mapping	Setting Range	Initial Value	Unit		
0	INT16	RW	Yes	0~29	29			

- 驱动器上电后显示器的显示状态。参数意义：

P096	显示项目	P096	显示项目	P096	显示项目
0	电机速度	10	速度指令	20	控制方式
1	原始位置指令	11	转矩指令	21	报警代码
2	位置指令	12	保留	22	保留显示
3	电机位置	13	保留	23	保留显示
4	位置偏差	14	数字输入 DI	24	母线电压
5	转矩	15	数字输出 DO	25	保留显示
6	峰值转矩	16	保留	26	模块内部温度
7	电流	17	一转中的绝对位置	27	编码器多圈位置
8	峰值电流	18	累计负载率	28	历史报警代码显示
9	脉冲输入频率	19	制动负载率	29	EtherCAT 状态显示

P097	Index 2061h	忽略驱动禁止				
Sub Index	Data Type	Access	PDO Mapping	Setting Range	Initial Value	Unit
0	INT16	RW	Yes	0~3	3	

- DI 输入中的正转驱动禁止（CCWL）和反转驱动禁止（CWL）用于极限行程保护，采用常闭开关，输入为 ON 时电机才能向该方向运行，OFF 时，不能向该方向运行。若不使用极限行程保护，可通过本参数忽略，这样可不接入驱动禁止信号就能运行。
- 缺省值是忽略驱动禁止，若需要使用驱动禁止功能，请先修改本数值。
- 参数意义：

P097	反转驱动禁止（CWL）	正转驱动禁止（CCWL）
0	使用	使用
1	使用	忽略
2	忽略	使用
3	忽略	忽略

使用：输入信号 ON 时，电机可向该方向运行；OFF 时电机不能向该方运行。

忽略：电机可向该方向运行，该驱动禁止信号无作用，可不接入该信号。

P098	Index 无	强制使能				
Sub Index	Data Type	Access	PDO Mapping	Setting Range	Initial Value	Unit
0	INT16	RO	Yes	0~1	0	

- P098 参数在 P304=1 时无效，P304=0 时有效。
- 参数意义：
  - 0：使能由 DI 输入的 SON 控制；
  - 1：软件强制使能。

## 5.1.2 1 段参数

P100 Index 2100h 数字输入 DI1 功能						
Sub Index	Data Type	Access	PDO Mapping	Setting Range	Initial Value	Unit
0	INT16	RW	Yes	-37~37	4	

- 数字输入 DI1 功能规划，参数绝对值表示功能，符号表示逻辑，功能请参考 5.2 章节。
- 符号表示输入逻辑，正数表示正逻辑，负数表示负逻辑，ON 为有效，OFF 为无效：

参数值	DI 输入信号	DI 结果
正数	开路	OFF
	导通	ON
负数	开路	ON
	导通	OFF

- 当多个输入通道功能选择一样时，功能结果为逻辑或关系。例如 P100 和 P101 都设置为 1（SON 功能），则 DI1、DI2 任何一个 ON 时，SON 有效。
- 没有被参数 P100~P104 选中的输入功能，即未规划的功能，结果为 OFF（无效）。但有例外情况，设置参数 P120~P124 可以强制输入功能 ON（有效），不管该功能规划与否。

P101 Index 2101h 数字输入 DI2 功能						
Sub Index	Data Type	Access	PDO Mapping	Setting Range	Initial Value	Unit
0	INT16	RW	Yes	-37~37	3	

- 数字输入 DI2 功能规划，参考参数 P100 的说明。

P102 Index 2102h 数字输入 DI3 功能						
Sub Index	Data Type	Access	PDO Mapping	Setting Range	Initial Value	Unit
0	INT16	RW	Yes	-37~37	23	

- 数字输入 DI3 功能规划，参考参数 P100 的说明。

P103 Index 2103h 数字输入 DI4 功能						
Sub Index	Data Type	Access	PDO Mapping	Setting Range	Initial Value	Unit
0	INT16	RW	Yes	-37~37	0	

- 数字输入 DI4 功能规划，参考参数 P100 的说明。

P104		Index 2104h		数字输入 DI5 功能			
Sub Index	Data Type	Access	PDO Mapping	Setting Range	Initial Value	Unit	
0	INT16	RW	Yes	-37~37	0		

- 数字输入 DI5 功能规划，参考参数 P100 的说明。

P108		Index 无		数字高速输入 1 (HDI1) 滤波使能			
Sub Index	Data Type	Access	PDO Mapping	Setting Range	Initial Value	Unit	
0	INT16	-	Yes	0~1	0		

- 参数意义：  
0: 不使能；  
1: 使能。

P109		Index 无		数字高速输入 2 (HDI2) 滤波使能			
Sub Index	Data Type	Access	PDO Mapping	Setting Range	Initial Value	Unit	
0	INT16	-	Yes	0~1	0		

- 参数意义：  
0: 不使能；  
1: 使能。

P110		Index 210Ah		数字输入 DI1 滤波			
Sub Index	Data Type	Access	PDO Mapping	Setting Range	Initial Value	Unit	
0	INT16	RW	Yes	0.1~100.0	2.0	ms	

- DI1 输入的数字滤波时间常数。
- 参数值越小，信号响应速度越快；参数值越大，信号响应速度越慢，但滤除噪声能力越强。

P111		Index 210Bh		数字输入 DI2 滤波			
Sub Index	Data Type	Access	PDO Mapping	Setting Range	Initial Value	Unit	
0	INT16	RW	Yes	0.1~100.0	2.0	ms	

- DI2 输入的数字滤波时间常数。参考参数 P110 的说明。

P112		Index 210Ch		数字输入 DI3 滤波			
Sub Index	Data Type	Access	PDO Mapping	Setting Range	Initial Value	Unit	
0	INT16	RW	Yes	0.1~100.0	2.0	ms	

- DI3 输入的数字滤波时间常数。参考参数 P110 的说明。

P113		Index 210Dh					数字输入 DI4 滤波
Sub Index	Data Type	Access	PDO Mapping	Setting Range	Initial Value	Unit	
0	INT16	RW	Yes	0.1~100.0	2.0	ms	

- DI4 输入的数字滤波时间常数。参考参数 P110 的说明。

P114		Index 210Eh					数字输入 DI5 滤波
Sub Index	Data Type	Access	PDO Mapping	Setting Range	Initial Value	Unit	
0	INT16	RW	Yes	0.1~100.0	2.0	ms	

- DI5 输入的数字滤波时间常数。参考参数 P110 的说明。

P118		Index 无					数字高速输入 1 (HDI1) 滤波等级
Sub Index	Data Type	Access	PDO Mapping	Setting Range	Initial Value	Unit	
0	INT16	-	Yes	1~8	4		

- 参数意义：  
1~8: 从低到高，滤波能力加强。

P119		Index 无					数字高速输入 2 (HDI2) 滤波等级
Sub Index	Data Type	Access	PDO Mapping	Setting Range	Initial Value	Unit	
0	INT16	-	Yes	1~8	4		

- 参数意义：  
1~8: 从低到高，滤波能力加强。

P120		Index 2114h					数字输入 DI 强制有效 1
Sub Index	Data Type	Access	PDO Mapping	Setting Range	Initial Value	Unit	
0	INT16	RW	Yes	00000 ~11111	00000		

- 对应功能由 5 位二进制表示：

数位	bit4	Bit3	Bit2	Bit1	bit0
对应功能	CWL	CCWL	ARST	SON	NULL

- 用于强制 DI 输入的功能有效。如果功能对应位设置为 1，则该功能强制 ON（有效）。
- DI 符号的意义参考 5.2 章节。参数意义：

本参数中某一位	对应功能[注]	功能结果
0	未规划	OFF
	已规划	由输入信号决定
1	未规划或已规划	ON

注：已规划是指被参数 P100~P104 选中的功能；未规划是指没有被参数 P100~P104 选中的功能。

P121	Index 2115h	数字输入 DI 强制有效 2				
Sub Index	Data Type	Access	PDO Mapping	Setting Range	Initial Value	Unit
0	INT16	RW	Yes	00000 ~11111	00000	

- 对应功能由 5 位二进制表示：

数位	bit4	bit3	bit2	bit1	bit0
对应功能	CINV	CZERO	ZCLAMP	TCW	TCCW

- 其他参考参数 P120 的说明。

P122	Index 2116h	数字输入 DI 强制有效 3				
Sub Index	Data Type	Access	PDO Mapping	Setting Range	Initial Value	Unit
0	INT16	RW	Yes	00000 ~11111	00000	

- 对应功能由 5 位二进制表示

数位	bit4	bit3	bit2	bit1	bit0
对应功能	TRQ2	TRQ1	SP3	SP2	SP1

- 其他参考参数 P120 的说明。

P123	Index 2117h	数字输入 DI 强制有效 4				
Sub Index	Data Type	Access	PDO Mapping	Setting Range	Initial Value	Unit
0	INT16	RW	Yes	00000 ~11111	00000	

- 对应功能由 5 位二进制表示：

数位	bit4	bit3	bit2	bit1	bit0
对应功能	GEAR2	GEAR1	GAIN	CMODE	EMG

- 其他参考参数 P120 的说明。

P124 Index 2118h 数字输入 DI 强制有效 5						
Sub Index	Data Type	Access	PDO Mapping	Setting Range	Initial Value	Unit
0	INT16	RW	Yes	00000 ~11111	00000	

- 对应功能由 5 位二进制表示：

数位	bit4	bit3	bit2	bit1	bit0
对应功能	REF	GOH	PC	INH	CLR

- 其他参考参数 P120 的说明。

P130 Index 211Eh 数字输出 DO1 功能						
Sub Index	Data Type	Access	PDO Mapping	Setting Range	Initial Value	Unit
0	INT16	RW	Yes	-31~31	8	

- 数字输出 DO1 功能规划，参数绝对值表示功能，符号表示逻辑，功能请参考 5.3 章节。
- 0 为强制 OFF，1 为强制 ON。
- 符号代表输出逻辑，正数表示正逻辑，负数表示负逻辑：

参数值	对应功能	DO 输出信号
正数	ON	导通
	OFF	截止
负数	ON	截止
	OFF	导通

P131 Index 211Fh 数字输出 DO2 功能						
Sub Index	Data Type	Access	PDO Mapping	Setting Range	Initial Value	Unit
0	INT16	RW	Yes	-31~31	0	

- 数字输出 DO2 功能规划，参考参数 P130 的说明。

P132 Index 2120h 数字输出 DO3 功能						
Sub Index	Data Type	Access	PDO Mapping	Setting Range	Initial Value	Unit
0	INT16	RW	Yes	-31~31	0	

- 数字输出 DO3 功能规划，参考参数 P130 的说明。

P133		Index 2121h		数字输出 DO4 功能			
Sub Index	Data Type	Access	PDO Mapping	Setting Range	Initial Value	Unit	
0	INT16	RW	Yes	-31~31	0		

- 数字输出 DO4 功能规划，参考参数 P130 的说明。

P134		Index 2122h		数字输出 DO5 功能			
Sub Index	Data Type	Access	PDO Mapping	Setting Range	Initial Value	Unit	
0	INT16	RW	Yes	-31~31	0		

- 数字输出 DO5 功能规划，参考参数 P130 的说明。

P149		Index 无		动态制动的延时时间			
Sub Index	Data Type	Access	PDO Mapping	Setting Range	Initial Value	Unit	
0	INT16	RW	Yes	0~1000	0	ms	

- 参数意义：  
动态制动延时时间，设置为 0 时，动态制动功能无效。

P164		Index 2140h		紧急停机的方式			
Sub Index	Data Type	Access	PDO Mapping	Setting Range	Initial Value	Unit	
0	INT16	RW	Yes	0~2	0		

- 当 DI 中的 EMG（紧急停机）ON 时，本参数意义为：
  - 0：驱动器直接切断电机电流，电机自由停止；
  - 1：驱动器保持使能状态，控制电机以 6085h（Quick stop deceleration）所定义的加减速停止。
  - 2：减速停机，减速时间由 P063 决定。

P165		Index 2141h		电机静止速度检测点			
Sub Index	Data Type	Access	PDO Mapping	Setting Range	Initial Value	Unit	
0	INT16	RW	Yes	0~1000	5	r/min	

- 电机静止检测，电机速度低于参数值认为电机静止。
- 仅用于电磁制动器时序判断。

P166		Index 2142h		电机静止时电磁制动器延时时间			
Sub Index	Data Type	Access	PDO Mapping	Setting Range	Initial Value	Unit	
0	INT16	RW	Yes	0~2000	150	ms	

- 当系统从使能状态变化到不使能或发生报警时，定义电机静止期间从电磁制



动器制动（DO 输出端子 BRK OFF）到电机电流切断的延时时间。

- 此参数是使制动器可靠制动后再切断电流，避免电机的微小位移或工件跌落。参数不应小于机械制动的延迟时间。相应时序参见 4.10.3 章节。

P167		Index 2143h		电机运转时电磁制动器等待时间			
Sub Index	Data Type	Access	PDO Mapping	Setting Range	Initial Value	Unit	
0	INT16	RW	Yes	0~2000	0	ms	

- 当系统从使能状态变化到不使能或发生报警时，定义电机运转期间从电机电流切断到电磁制动器制动（DO 输出端子 BRK OFF）的延时时间。
- 此参数是使电机从高速旋转状态减速为低速后，再让制动器制动，避免损坏制动器。
- 实际动作时间是 P167 或电机减速到 P168 数值所需时间，取两者中的最小值。
- 相应时序参见 4.10.4 章节。

P168		Index 2144h		电机运转时电磁制动器动作速度			
Sub Index	Data Type	Access	PDO Mapping	Setting Range	Initial Value	Unit	
0	INT16	RW	Yes	0~3000	100	r/min	

- 参考参数 P167 的说明。

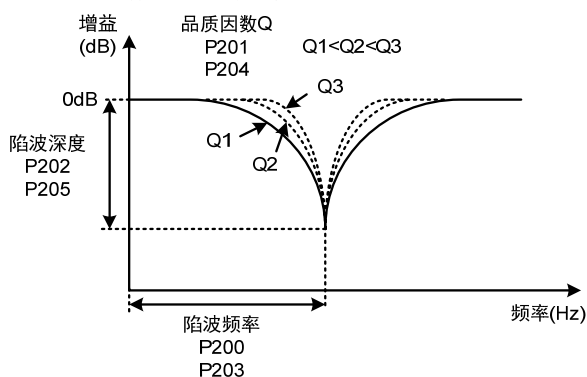
P169		Index 2145h		电磁制动器打开的延迟时间			
Sub Index	Data Type	Access	PDO Mapping	Setting Range	Initial Value	Unit	
0	INT16	RW	Yes	0~1000	0	ms	

- 当系统从不使能状态变化到使能状态时，定义电机电流开通到电磁制动器松开（DO 输出端子 BRK ON）的延时时间。
- 相应时序参见 4.10 章节。

### 5.1.3 2 段参数

Sub Index	Data Type	Access	PDO Mapping	Setting Range	Initial Value	Unit
0	INT16	RW	Yes	50~5000	5000	Hz

- 陷波器是用来消除因机械引起的特定频率共振的滤波器。
- 若参数 P202 设置为 0 则关闭此陷波器。



Sub Index	Data Type	Access	PDO Mapping	Setting Range	Initial Value	Unit
0	INT16	RW	Yes	1~100	7	

- 品质因数 Q 表示陷波器形状，Q 越大陷波器形状越尖锐，陷波宽度（-3dB）越窄。

$$\text{品质因数} Q = \frac{\text{陷波频率}}{\text{陷波宽度}}$$

Sub Index	Data Type	Access	PDO Mapping	Setting Range	Initial Value	Unit
0	INT16	RW	Yes	0~60	0	dB

- 设置陷波器陷波深度，参数越大，陷波深度越大，即滤波器增益衰减越大。设置为 0 表示关闭陷波器。
- 用 dB 单位表示的陷波深度 D 为：

$$D = -20 \log \left( 1 - \frac{P202}{100} \right) (dB)$$

[dB] 表示	输入 输出比	[dB] 表示	输入 输出比	[dB] 表示	输入 输出比	[dB] 表示	输入 输出比	[dB] 表示	输入 输出比
0	1	-13	0.224	-26	0.050	-39	0.011	-52	0.003
-1	0.891	-14	0.200	-27	0.045	-40	0.010	-53	0.002
-2	0.794	-15	0.178	-28	0.040	-41	0.009	-54	0.002
-3	0.708	-16	0.158	-29	0.035	-42	0.008	-55	0.002
-4	0.631	-17	0.141	-30	0.032	-43	0.007	-56	0.002
-5	0.562	-18	0.126	-31	0.028	-44	0.006	-57	0.001
-6	0.501	-19	0.112	-32	0.025	-45	0.006	-58	0.001
-7	0.447	-20	0.10	-33	0.022	-46	0.005	-59	0.001
-8	0.398	-21	0.089	-34	0.020	-47	0.004	-60	0.001
-9	0.355	-22	0.079	-35	0.018	-48	0.004		
-10	0.316	-23	0.71	-36	0.016	-49	0.004		
-11	0.282	-24	0.063	-37	0.014	-50	0.003		
-12	0.251	-25	0.056	-38	0.013	-51	0.003		

P203 Index 2203h		第 2 共振陷波器频率				
Sub Index	Data Type	Access	PDO Mapping	Setting Range	Initial Value	Unit
0	INT16	RW	Yes	50~5000	5000	Hz

- 陷波器是用来消除因机械引起的特定频率共振的滤波器。
- 若 P205 设置为 0 则关闭此陷波器。

P204 Index 2204h		第 2 共振陷波器品质因数				
Sub Index	Data Type	Access	PDO Mapping	Setting Range	Initial Value	Unit
0	INT16	RW	Yes	1~100	7	

- 参考参数 P201 的说明。

P205 Index 2205h		第 2 共振陷波器深度				
Sub Index	Data Type	Access	PDO Mapping	Setting Range	Initial Value	Unit
0	INT16	RW	Yes	0~60	0	dB

- 设置陷波器陷波深度，设置为 0 表示关闭陷波器。其他参考 P202 说明。

P206	Index 无	第2转矩滤波器频率				
Sub Index	Data Type	Access	PDO Mapping	Setting Range	Initial Value	Unit
0	INT16	RW	Yes	100~5000	5000	Hz

- 第2转矩滤波器（二阶类型）的截止频率，作用同第一转矩指令滤波器。

P207	Index 无	第2转矩滤波器品质因数				
Sub Index	Data Type	Access	PDO Mapping	Setting Range	Initial Value	Unit
0	INT16	RW	Yes	1~100	50	

- 第2转矩滤波器（二阶类型）的品质因数，作用同第一转矩指令滤波器。

P208	Index 无	增益切换选择				
Sub Index	Data Type	Access	PDO Mapping	Setting Range	Initial Value	Unit
0	INT16	RW	Yes	0~15	0	

- 参数意义：
  - 0: 固定第1增益。
  - 1: 固定第2增益。
  - 2~3: 保留。
  - 4: 脉冲偏差控制，位置脉冲偏差超过 P209 时切换为第2增益。
  - 5: 电机转速控制，电机速度超过 P209 时切换为第2增益。
- 第1增益和第2增益是组合形式，每组4个参数，同时切换。

第1增益		第2增益	
参数	名称	参数	名称
P005	第1速度环增益	P010	第2速度环增益
P006	第1速度环积分时间常数	P011	第2速度环积分时间常数
P007	第1转矩滤波时间常数	P012	第2转矩滤波时间常数
P009	第1位置环增益	P013	第2位置环增益

P209	Index 无	增益切换水平				
Sub Index	Data Type	Access	PDO Mapping	Setting Range	Initial Value	Unit
0	INT16	RW	Yes	0~32767	100	

- 根据参数 P208 的设定，切换条件和单位各不同。
- 参数 P210 与 P209 同单位。
- 比较器具有回差功能，由参数 P210 设置。

P208	增益切换条件	单位
3	指令脉冲频率	0.1kHz(kpps)
4	脉冲偏差	pulse
5	电机转速	r/min

<b>P210</b>	Index 无	增益切换水平回差				
Sub Index	Data Type	Access	PDO Mapping	Setting Range	Initial Value	Unit
0	INT16	RW	Yes	0~32767	5	

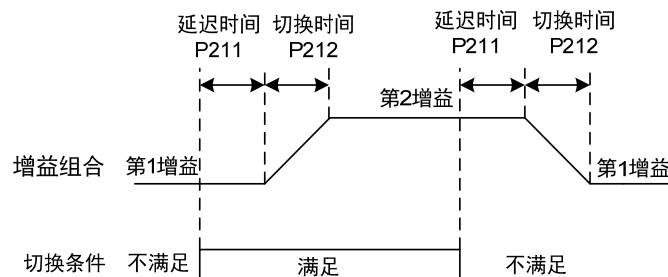
- 参考参数 P209 的说明。

<b>P211</b>	Index 无	增益切换延迟时间				
Sub Index	Data Type	Access	PDO Mapping	Setting Range	Initial Value	Unit
0	INT16	RW	Yes	0~3000	5	ms

- 增益切换条件满足到开始切换的延迟时间。
- 如果在延迟阶段检测到切换条件不满足则取消切换。

<b>P212</b>	Index 无	增益切换时间				
Sub Index	Data Type	Access	PDO Mapping	Setting Range	Initial Value	Unit
0	INT16	RW	Yes	0~3000	5	ms

- 增益切换时，当前增益组合在此时间内线性平滑渐变到目标增益组合，组合内的各个参数同时变化。
- 可避免参数突然变化引起冲击。



<b>P213</b>	Index 无	陷波器设置				
Sub Index	Data Type	Access	PDO Mapping	Setting Range	Initial Value	Unit
0	INT16	RW	Yes	0~FFFF	0	

- 参数说明：

Bit 位	说明
Bit0	第一陷波器自动设置, 0: 关闭; 1: 开启
Bit1	第二陷波器自动设置, 同上
Bit2	第三陷波器自动设置, 同上
Bit3	第四陷波器自动设置, 同上
Bit4	第一陷波器自动设置模式, 0: 自动设置成功后关闭自动设置功能; 1: 一直工作
Bit5	第二陷波器自动设置模式, 同上
Bit6	第三陷波器自动设置模式, 同上
Bit7	第四陷波器自动设置模式, 同上
Bit8~Bit15	保留

P214	Index 无	第 3 共振陷波器频率				
Sub Index	Data Type	Access	PDO Mapping	Setting Range	Initial Value	Unit
0	INT16	RW	Yes	50~5000	5000	Hz

- 陷波器是用来消除因机械引起的特定频率共振的滤波器。
- 若 P205 设置为 0 则关闭此陷波器。

P215	Index 无	第 3 共振陷波器品质因数				
Sub Index	Data Type	Access	PDO Mapping	Setting Range	Initial Value	Unit
0	INT16	RW	Yes	1~100	7	

- 参考参数 P201 的说明。

P216	Index 无	第 3 共振陷波器深度				
Sub Index	Data Type	Access	PDO Mapping	Setting Range	Initial Value	Unit
0	INT16	RW	Yes	0~60	0	dB

- 设置陷波器陷波深度, 设置为 0 表示关闭陷波器。其他参考 P202 说明。

P217	Index 无	第 4 共振陷波器频率				
Sub Index	Data Type	Access	PDO Mapping	Setting Range	Initial Value	Unit
0	INT16	RW	Yes	50~5000	5000	Hz

- 陷波器是用来消除因机械引起的特定频率共振的滤波器。
- 若 P205 设置为 0 则关闭此陷波器。

P218	Index 无	第 4 共振陷波器品质因数				
Sub Index	Data Type	Access	PDO Mapping	Setting Range	Initial Value	Unit
0	INT16	RW	Yes	1~100	7	

- 参考参数 P201 的说明。

P219	Index 无	第 4 共振陷波器深度				
Sub Index	Data Type	Access	PDO Mapping	Setting Range	Initial Value	Unit
0	INT16	RW	Yes	0~60	0	dB

- 设置陷波器陷波深度，设置为 0 表示关闭陷波器。其他参考 P202 说明。

P221	Index 无	低频抑制最小检测幅值				
Sub Index	Data Type	Access	PDO Mapping	Setting Range	Initial Value	Unit
0	INT16	RW	Yes	3~32767	5	脉冲

- 低频抑振最小检测值。

P222	Index 2216h	振动抑制的补偿系数				
Sub Index	Data Type	Access	PDO Mapping	Setting Range	Initial Value	Unit
0	INT16	RW	Yes	1.0~100.0	1.0	

- 振动抑制开关打开时有效。
- 数值越大，抑制效果越明显，但是数值太大容易带来机械噪声。

P223	Index 2217h	振动抑制模式				
Sub Index	Data Type	Access	PDO Mapping	Setting Range	Initial Value	Unit
0	INT16	RW	Yes	0~3	0	

- 参数意义：
  - 0: 振动抑制功能无效。
  - 1: 振动抑制模式 1，自动检测振动频率，适用于惯量变化不大场合。
  - 2: 振动抑制模式 2，自动检测振动频率，适用于惯量始终变化的场合。
  - 3: 振动抑制模式 3，手动设置振动频率，适合振动频率已知场合。

P224	Index 2218h	手动设置振动周期				
Sub Index	Data Type	Access	PDO Mapping	Setting Range	Initial Value	Unit
0	INT16	RW	Yes	0~1000	0	ms

- 当振动抑制模式（P223）设为 3 时，此参数用于设置需要抑制的振动周期。

P225	Index 无	厂家保留					
Sub Index	Data Type	Access	PDO Mapping	Setting Range	Initial Value	Unit	
0	INT16	RW	Yes	0~FFFF	0		

P226	Index 无	中频振动 1 频率					
Sub Index	Data Type	Access	PDO Mapping	Setting Range	Initial Value	Unit	
0	INT16	RW	Yes	50~2000	100	Hz	

- 中频抑振 1 开关打开时有效（P229 不为 0）。
- 频率点手动设置模式（P229=1），需通过伺服上位机软件录波功能寻找中频振动点。

P227	Index 无	中频抑制 1 的补偿系数					
Sub Index	Data Type	Access	PDO Mapping	Setting Range	Initial Value	Unit	
0	INT16	RW	Yes	1~1000	100	%	

- 建议首先用 Fn1 功能推定负载惯量。
- 若伺服惯量(P017)设置合适，此参数建议设置为 100。
- 若在无法推定惯量情况下，该值与实际负载惯量成反比关系。

P228	Index 无	中频抑制 1 的阻尼系数					
Sub Index	Data Type	Access	PDO Mapping	Setting Range	Initial Value	Unit	
0	INT16	RW	Yes	0~300	150	%	

- 增大阻尼系数可以提高防振效果，但阻尼系数过大反而会增大振动。

P229	Index 无	中频抑振 1 开关					
Sub Index	Data Type	Access	PDO Mapping	Setting Range	Initial Value	Unit	
0	INT16	RW	Yes	0~2	0		

- 参数意义：
  - 0: 无效
  - 1: 手动设置
  - 2: 自动设置

P231	Index 无	中频振动 2 频率					
Sub Index	Data Type	Access	PDO Mapping	Setting Range	Initial Value	Unit	
0	INT16	RW	Yes	50~2000	100	Hz	

- 中频抑振 2 开关打开时有效（P234 不为 0）。



- 频率点手动设置模式 (P234=1)，需通过伺服上位机软件录波功能寻找中频振动点。

P232 Index 无		中频抑振 2 的补偿系数				
Sub Index	Data Type	Access	PDO Mapping	Setting Range	Initial Value	Unit
0	INT16	RW	Yes	1~1000	100	%

- 建议首先用 Fn1 功能推定负载惯量。
- 若伺服惯量(P017)设置合适，此参数建议设置为 100。
- 若在无法推定惯量情况下，该值与实际负载惯量成反比关系。

P233 Index 无		中频抑振 2 的阻尼系数				
Sub Index	Data Type	Access	PDO Mapping	Setting Range	Initial Value	Unit
0	INT16	RW	Yes	0~300	150	%

- 增大阻尼系数可以提高防振效果，但阻尼系数过大反而会增大振动。

P234 Index 无		中频抑振 2 开关				
Sub Index	Data Type	Access	PDO Mapping	Setting Range	Initial Value	Unit
0	INT16	RW	Yes	0~2	0	

- 参数意义：  
0: 无效  
1: 有效  
2: 自动设置

P235 Index 无		高级控制速度环过调制系数				
Sub Index	Data Type	Access	PDO Mapping	Setting Range	Initial Value	Unit
0	INT16	RW	Yes	10~1000	100	%

- 高级控制模式下生效，默认值为 100%，增加该值可以提高接近给定速度时的收敛速度，减小该值则可以提高接近给定速度时的平滑性建议取值 75~150，在需要提高收敛速度的场合一般可以提高该值到 120。

P236 Index 无		速度反馈选择				
Sub Index	Data Type	Access	PDO Mapping	Setting Range	Initial Value	Unit
0	INT16	RW	Yes	0~1	0	

- 参数意义：  
0: 速度反馈来源于滤波器  
1: 速度反馈来源于观测器

P237	Index 无	高级控制速度环高响应模式				
Sub Index	Data Type	Access	PDO Mapping	Setting Range	Initial Value	Unit
0	INT16	RW	Yes	0~2	0	

- 高级控制速度环高响应模式用于对抗扰性要求较高的场合，可以较好地应对外在扰动情况，减小瞬间速度波动并尽快恢复目标速度。  
0: 高级控制速度环高响应模式关闭  
1: 高级控制速度环高响应模式开启，并保持默认增益百分比  
2: 高级控制速度环高响应模式开启，且增益百分比可调。

P238	Index 无	高级控制速度环高响应模式增益百分比				
Sub Index	Data Type	Access	PDO Mapping	Setting Range	Initial Value	Unit
0	INT16	RW	Yes	0~1000	50	%

- 该参数仅在高级控制高响应模式使能(P237=1)情况下生效，用于调整高级控制高响应模式的增益百分比，一般设置为 20~80 即可满足需要，数值设置过高易引起机械振动情况。

P239	Index 无	速度前馈增益				
Sub Index	Data Type	Access	PDO Mapping	Setting Range	Initial Value	Unit
0	INT16	RW	Yes	0.0~100.0	0.0	%

- 该参数用于设置速度前馈的增益百分比。

P240	Index 无	速度前馈滤波时间常数				
Sub Index	Data Type	Access	PDO Mapping	Setting Range	Initial Value	Unit
0	INT16	RW	Yes	0.00~50.00	0.00	ms

P241	Index 无	摩擦补偿增益				
Sub Index	Data Type	Access	PDO Mapping	Setting Range	Initial Value	Unit
0	INT16	RW	Yes	10~1000	100	%

- 建议首先用 Fn1 功能推定负载惯量。
- 若伺服惯量(P017)设置合适，此参数建议设置为 100。
- 若在无法推定惯量情况下，该值与实际负载惯量成反比关系。

P242	Index 无	摩擦补偿阻尼系数				
Sub Index	Data Type	Access	PDO Mapping	Setting Range	Initial Value	Unit
0	INT16	RW	Yes	0~1000	0	%

- 增大阻尼系数可以提高防振效果，但阻尼系数过大反而会增大振动。参数设置为 0 时，关闭摩擦补偿功能。

P243 Index 无		摩擦补偿观测器增益				
Sub Index	Data Type	Access	PDO Mapping	Setting Range	Initial Value	Unit
0	INT16	RW	Yes	0~1200	400	Hz

- 提高观测器增益可更快的对外部扰动进行补偿，但增益过大在机械存在共振频率时，会产生振动。

P244 Index 无		高级控制模式下电流环方式选择				
Sub Index	Data Type	Access	PDO Mapping	Setting Range	Initial Value	Unit
0	INT16	RW	Yes	0~1	1	

- 该参数仅在 P247=1 时生效。  
0: 仅速度环采用高级控制模式  
1: 速度环与电流环均采用高级控制模式

P245 Index 无		高级控制非线性函数结构				
Sub Index	Data Type	Access	PDO Mapping	Setting Range	Initial Value	Unit
0	INT16	RW	Yes	0~1	1	

- 参数意义：  
0: 高级控制中非线性函数类型采用结构 0  
1: 高级控制中非线性函数类型采用结构 1

P246 Index 无		高级控制反馈速度来源				
Sub Index	Data Type	Access	PDO Mapping	Setting Range	Initial Value	Unit
0	INT16	RW	Yes	0~1	0	

- 参数意义：  
0: 高级控制中反馈速度来源为原始速度  
1: 高级控制中反馈速度来源为滤波后速度

P247 Index 无		高级控制				
Sub Index	Data Type	Access	PDO Mapping	Setting Range	Initial Value	Unit
0	INT16	RW	Yes	0~1	0	

- 参数意义：  
0: 伺服环路控制器采用传统控制方式  
1: 伺服环路控制器采用高级控制方式

P248	Index 无	高级控制速度环带宽				
Sub Index	Data Type	Access	PDO Mapping	Setting Range	Initial Value	Unit
0	INT16	RW	Yes	100~1000	300	Hz

- 高级控制速度观测器带宽, 增大参数值, 可使速度跟随能力与抗扰能力增强, 过大容易受噪声干扰。

P249	Index 无	高级控制速度观测器带宽参数设置有效				
Sub Index	Data Type	Access	PDO Mapping	Setting Range	Initial Value	Unit
0	INT16	RW	Yes	0~1	0	

- 参数意义:  
0: 高级控制速度观测器带宽参数设置无效  
1: 高级控制速度观测器带宽参数设置有效

P250	Index 无	高级控制电流观测器带宽				
Sub Index	Data Type	Access	PDO Mapping	Setting Range	Initial Value	Unit
0	INT16	RW	Yes	50~400	180	10Hz

- 高级控制电流观测器带宽, 增大参数值, 可使电流跟随能力与抗扰能力增强, 过大容易受噪声干扰。

P251	Index 无	高级控制电流观测器带宽参数设置有效				
Sub Index	Data Type	Access	PDO Mapping	Setting Range	Initial Value	Unit
0	INT16	RW	Yes	0~1	0	

- 参数意义:  
0: 高级控制电流观测器带宽参数设置无效  
1: 高级控制电流观测器带宽参数设置有效

P252	Index 无	高级控制第1转矩滤波时间常数				
Sub Index	Data Type	Access	PDO Mapping	Setting Range	Initial Value	Unit
0	INT16	RW	Yes	5~5000	10	0.01 ms

- 转矩的低通滤波器, 可抑制机械引起振动, 减小转矩电流波动。
- 数值越大, 抑制振动效果越好, 转矩电流波动越小, 过大会造成响应变慢, 可能引起振荡; 数值越小, 响应变快, 但受机械条件限制。
- 建议设置范围为 5~15, 若超出此范围容易引起系统振荡。

P253	Index 无	高级控制非线性函数类型				
Sub Index	Data Type	Access	PDO Mapping	Setting Range	Initial Value	Unit
0	INT16	RW	Yes	0~5	0	

- 参数意义:

- 0: 线性
- 1: 非线性类型 1
- 2: 非线性类型 2
- 3: 非线性类型 3
- 4: 非线性类型 4
- 5: 非线性类型 5

P254	Index 无	高级控制非线性函数增益倍数				
Sub Index	Data Type	Access	PDO Mapping	Setting Range	Initial Value	Unit
0	INT16	RW	Yes	0~100	15	0.1

- 高级控制非线性函数增益倍数，数值越大，速度跟随与抗扰能力越强。

P255	Index 无	速度观测器增益				
Sub Index	Data Type	Access	PDO Mapping	Setting Range	Initial Value	Unit
0	INT16	RW	Yes	10~1000	120	Hz

- 速度观测器增益的提高可使得观测器输出更快的跟踪到实际的速度反馈。

P256	Index 无	速度观测器补偿系数				
Sub Index	Data Type	Access	PDO Mapping	Setting Range	Initial Value	Unit
0	INT16	RW	Yes	0~1000	150	%

- 默认值不建议修改。

P257	Index 无	保留				
Sub Index	Data Type	Access	PDO Mapping	Setting Range	Initial Value	Unit
0	INT16	RW	Yes	0~500	0	

P258	Index 无	惯量辨识				
Sub Index	Data Type	Access	PDO Mapping	Setting Range	Initial Value	Unit
0	INT16	RW	Yes	0~9	0	

## ● 参数意义:

- 0: 关闭
- 1: 保留, 厂家使用
- 2: 在线模式

P259 Index 无		保留				
Sub Index	Data Type	Access	PDO Mapping	Setting Range	Initial Value	Unit
0	INT16	RW	Yes	10~1000	80	

P260 Index 无		重力补偿				
Sub Index	Data Type	Access	PDO Mapping	Setting Range	Initial Value	Unit
0	INT16	RW	Yes	0.0~100.0	0.0	%

## ● 垂直轴负载的补偿力矩。

P261 Index 无		正向静摩擦峰值				
Sub Index	Data Type	Access	PDO Mapping	Setting Range	Initial Value	Unit
0	INT16	RW	Yes	0.0~100.0	0.0	%

## ● 正方向位置指令时补偿的摩擦力峰值。

P262 Index 无		反向静摩擦峰值				
Sub Index	Data Type	Access	PDO Mapping	Setting Range	Initial Value	Unit
0	INT16	RW	Yes	0.0~100.0	0.0	%

## ● 反方向位置指令时补偿的摩擦力峰值。

P263 Index 无		正向静摩擦低值				
Sub Index	Data Type	Access	PDO Mapping	Setting Range	Initial Value	Unit
0	INT16	RW	Yes	0.0~100.0	0.0	%

## ● 正方向位置指令时补偿的摩擦力低值。

P264 Index 无		反向静摩擦低值				
Sub Index	Data Type	Access	PDO Mapping	Setting Range	Initial Value	Unit
0	INT16	RW	Yes	0.0~100.0	0.0	%

## ● 反方向位置指令时补偿的摩擦力低值。

P265	Index 无	额定滑动摩擦				
Sub Index	Data Type	Access	PDO Mapping	Setting Range	Initial Value	Unit
0	INT16	RW	Yes	0.0~100.0	0.0	%

- 位置模式运行时，对应于额定转速下补偿的滑动摩擦力。

P266	Index 无	静摩擦速度切换点				
Sub Index	Data Type	Access	PDO Mapping	Setting Range	Initial Value	Unit
0	INT16	RW	Yes	0.0~100.0	2.0	rpm

- 静摩擦补偿生效的速度切换阈值。

P267	Index 无	滑动摩擦速度切换点				
Sub Index	Data Type	Access	PDO Mapping	Setting Range	Initial Value	Unit
0	INT16	RW	Yes	0.0~100.0	0.0	rpm

- 滑动摩擦补偿生效的速度切换阈值。

P268	Index 无	保留				
Sub Index	Data Type	Access	PDO Mapping	Setting Range	Initial Value	Unit
0	INT16	RW	Yes	1000~32000	15000	s

P269	Index 无	惯量推定模式				
Sub Index	Data Type	Access	PDO Mapping	Setting Range	Initial Value	Unit
0	INT16	RW	Yes	0~10	0	

- 设定惯量推定模式，设置值越大推定惯量时默认惯量设置值越大。

P270	Index 无	模型追踪控制开关				
Sub Index	Data Type	Access	PDO Mapping	Setting Range	Initial Value	Unit
0	INT16	RW	Yes	0~3	0	

- 建议首先用 Fn1 功能推定负载惯量。
- 适用于位置控制，根据不同的负载选择合适的参数，可提升系统的响应。
- 参数意义：
  - 0: 模型追踪无效

- 1: 适用刚性负载
- 2: 适用柔性负载
- 3: 通用型

P271	Index 无	模型追踪控制增益					
Sub Index	Data Type	Access	PDO Mapping	Setting Range	Initial Value	Unit	
0	INT16	RW	Yes	10~2000	40	Hz	

- 模型追踪控制增益，模式1~3均有效。
- 数值越大，响应越快，过大有可能带来噪音。

P272	Index 无	模型跟踪阻尼比					
Sub Index	Data Type	Access	PDO Mapping	Setting Range	Initial Value	Unit	
0	INT16	RW	Yes	50~200	100		

P273	Index 无	模型追踪正方向比例控制					
Sub Index	Data Type	Access	PDO Mapping	Setting Range	Initial Value	Unit	
0	INT16	RW	Yes	0~1000	100	%	

- 模型追踪正方向控制偏差，模式1~3均有效。
- 通过调整此参数，可以分开调节正转和反转的响应速度。
- 数值越大，转矩环前馈作用越大，过大有可能带来噪音。

P274	Index 无	模型追踪反方向比例控制					
Sub Index	Data Type	Access	PDO Mapping	Setting Range	Initial Value	Unit	
0	INT16	RW	Yes	0~1000	100	%	

- 说明同 P273。

P277	Index 无	模型追踪速度补偿前馈					
Sub Index	Data Type	Access	PDO Mapping	Setting Range	Initial Value	Unit	
0	INT16	RW	Yes	0~100	100	%	

- 模型追踪速度补偿前馈，数值越大，速度环前馈作用越大，过大有可能带来噪音。
- 模式1~3均有效。

P280	Index 无	模型跟踪速度补偿前馈的滤波时间					
Sub Index	Data Type	Access	PDO Mapping	Setting Range	Initial Value	Unit	
0	INT16	RW	Yes	0.10~50.00	0.50	ms	

- 参数意义：



数值越大，噪音越小，过大会带来补偿的滞后。

P281 Index 无		模型跟踪速度环增益				
Sub Index	Data Type	Access	PDO Mapping	Setting Range	Initial Value	Unit
0	INT16	RW	Yes	1~3000	40	Hz

- 参数意义：

模型跟踪速度环增益，单位为 Hz。

P282 Index 无		模型跟踪速度环积分时间常数				
Sub Index	Data Type	Access	PDO Mapping	Setting Range	Initial Value	Unit
0	INT16	RW	Yes	1.0~1000.0	20.0	ms

- 参数意义：

模型跟踪速度环积分常数，单位为 ms。

P283 Index 无		速度环积分分离功能积分项限幅百分比				
Sub Index	Data Type	Access	PDO Mapping	Setting Range	Initial Value	Unit
0	INT16	RW	Yes	0~100	0	%

- P284=1 时生效。

P284 Index 无		速度环积分分离功能使能				
Sub Index	Data Type	Access	PDO Mapping	Setting Range	Initial Value	Unit
0	INT16	RW	Yes	0~1	0	%

P285 Index 无		振动报警时间				
Sub Index	Data Type	Access	PDO Mapping	Setting Range	Initial Value	Unit
0	INT16	RW	Yes	0~100	6	s

- 设置为 100 时不生效，每 3 对应 1s。

P286 Index 无		振动检出				
Sub Index	Data Type	Access	PDO Mapping	Setting Range	Initial Value	Unit
0	INT16	RW	Yes	0~2000	80	Hz

P287 Index 无		振动检出低通滤波器				
Sub Index	Data Type	Access	PDO Mapping	Setting Range	Initial Value	Unit
0	INT16	RW	Yes	1~2000	50	Hz

P288	Index 无	振动检出高通滤波器					
Sub Index	Data Type	Access	PDO Mapping	Setting Range	Initial Value	Unit	
0	INT16	RW	Yes	10~2000	100	Hz	

P289	Index 无	振动检出水平					
Sub Index	Data Type	Access	PDO Mapping	Setting Range	Initial Value	Unit	
0	INT16	RW	Yes	0~2000	30	Hz	

P295	Index 无	振动等级					
Sub Index	Data Type	Access	PDO Mapping	Setting Range	Initial Value	Unit	
0	INT16	RW	Yes	1~200	100	rpm	

### 5.1.4 3 段参数

参数	名称	范围	缺省值	单位
P300	站点别名	0~128	0	

- 通过此参数设置站点别名，参数更改后，必须将参数存入 EEPROM，并且将驱动器断电后，再重新上电运行，方可生效！
- EtherCAT 站点的使用取决于 EtherCAT 主站。使用顺序寻址时，从站的站点号由 EtherCAT 主站按顺序分配，此站点别名设置无效。使用设置寻址时，EtherCAT 主站读取从站站点别名来设置从站地址，此站点别名需要设置成非零值，在同一个网络中，每台驱动器需要设置成不同的站点别名。

参数	名称	范围	缺省值	单位
P304	EtherCAT 模式开关	0~1	1	

- 通过此参数选择EtherCAT模式或者普通模式，值为0时选择普通模式，用户可在此模式下进行试机操作，以检测硬件问题；值为1时选择EtherCAT模式，在此模式下配合EtherCAT主站进行相应的操作。
- 参数意义：0：普通模式；1：EtherCAT模式。

参数	名称	范围	缺省值	单位
P306	CSP 模式样条类型	0~3	2	

- 通过此参数选择在CSP模式下位移线段之间的衔接方式，值为0时选择两个位移线段之间以加速度连续的方式完成衔接，避免加速度突变；值为1时选择两个位移线段之间以速度连续的方式完成衔接，避免速度突变；值为2时不考虑两个线段之间的加速度和速度是否连续，每个线段都通过线性均分的方式来完成插值。
- 参数意义：
  - 0：加速度连续方式过渡；
  - 1：速度连续方式过渡；
  - 2：直接过渡，线段之间线性均分。

## 5.2 DI 功能详解

具体内容请见“6.5.3 数字输入/数字输出”，下表为 IO 的功能说明。

序号	符号	功能	功能解释										
0	NULL	无功能	输入状态对系统无任何影响。										
2	ARST	报警清除	有报警时，如果该报警允许清除，输入上升沿（OFF 变 ON 瞬间）清除报警。注意只有部分报警允许清除。										
3	CCWL	正转驱动禁止	<p>OFF：禁止正转（CCW）转动； ON：允许正转（CCW）转动。 用于机械极限行程保护，功能受参数 P097 控制。注意 P097 缺省值是忽略本功能，若需要使用本功能，需要修改 P097。</p> <table border="1"> <thead> <tr> <th>P097</th> <th>说明</th> </tr> </thead> <tbody> <tr> <td>0</td> <td>使用正转驱动禁止功能，必须接行程开关的常闭触点。</td> </tr> <tr> <td>2</td> <td></td> </tr> <tr> <td>1</td> <td>忽略正转驱动禁止功能，电机可向正方向运行，本信号无作用，无需接入。</td> </tr> <tr> <td>3（缺省）</td> <td></td> </tr> </tbody> </table>	P097	说明	0	使用正转驱动禁止功能，必须接行程开关的常闭触点。	2		1	忽略正转驱动禁止功能，电机可向正方向运行，本信号无作用，无需接入。	3（缺省）	
P097	说明												
0	使用正转驱动禁止功能，必须接行程开关的常闭触点。												
2													
1	忽略正转驱动禁止功能，电机可向正方向运行，本信号无作用，无需接入。												
3（缺省）													
4	CWL	反转驱动禁止	<p>OFF：禁止反转（CW）转动； ON：允许反转（CW）转动。 用于机械极限行程保护，功能受参数 P097 控制。注意 P097 缺省值是忽略本功能，若需要使用本功能，需要修改 P097。</p> <table border="1"> <thead> <tr> <th>P097</th> <th>说明</th> </tr> </thead> <tbody> <tr> <td>0</td> <td>使用反转驱动禁止功能，必须接行程开关的常闭触点。</td> </tr> <tr> <td>1</td> <td></td> </tr> <tr> <td>2</td> <td>忽略反转驱动禁止功能，电机可向反方向运行，本信号无作用，无需接入。</td> </tr> <tr> <td>3（缺省）</td> <td></td> </tr> </tbody> </table>	P097	说明	0	使用反转驱动禁止功能，必须接行程开关的常闭触点。	1		2	忽略反转驱动禁止功能，电机可向反方向运行，本信号无作用，无需接入。	3（缺省）	
P097	说明												
0	使用反转驱动禁止功能，必须接行程开关的常闭触点。												
1													
2	忽略反转驱动禁止功能，电机可向反方向运行，本信号无作用，无需接入。												
3（缺省）													
15	EMG	紧急停机	<p>OFF：允许伺服驱动器工作； ON：依据 P164 参数所设定的方式使电机停止运行</p>										
23	HOME SWITCH	原点回归参考点	原点回归外部参考点										

## 5.3 DO 功能详解

具体内容请见“6.5.3 数字输入/数字输出”，下表为 IO 的功能说明。

序号	符号	功能	功能解释
0	OFF	一直无效	强制输出 OFF。
1	ON	一直有效	强制输出 ON。
2	RDY	伺服准备好	OFF: 伺服主电源未合或有报警; ON: 伺服主电源正常, 无报警。
3	ALM	报警	OFF: 有报警; ON: 无报警。
8	BRK	电磁制动器	OFF: 电磁制动器制动; ON: 电磁制动器释放。 输出状态由伺服决定, 详见“4.11 电磁制动器”。
9	RUN	伺服运行中	OFF: 伺服电机未通电运行; ON: 伺服电机通电运行中。
11	TRQL	转矩限制中	OFF: 电机转矩未达到限制值; ON: 电机转矩达到限制值。
12	SPL	速度限制中	转矩控制时, OFF: 电机速度未达到限制值; ON: 电机速度达到限制值。
13	HOME	原点回归完成	原点回归完成后, 输出 ON
23	BRK-NET	电磁制动器 (EtherCAT 对象控制)	OFF: 电磁制动器制动; ON: 电磁制动器释放。 输出状态由 60FE 中 bit0 决定。
24	NETIO1	EtherCAT 相应控制字控制 IO	详见“6.5.3 数字输入/数字输出”部分说明
25	NETIO2		
26	NETIO3		
27	NETIO4		
28	NETIO5		

# 第 6 章 通讯功能

## 6.1 常用对象说明

### 1. 6040h Control Word

参见“6.3.2 控制字 6040h”部分说明。

### 2. 6041h Status Word

参见“6.3.3 状态字 6041h”部分说明。

### 3. 6060h Mode Of Operation

目前只支持以下四种运行模式，描述如下：

6：原点回归模式；8：同步位置模式；

9：同步速度模式；10：同步转矩模式。

在发送使能命令之前，需要确定此对象值，使能之后的运行模式以接收到使能命令时此对象值为准。

### 4. 607Ah Target Position

Target Position 目标位置，在 CSP 位置模式下生效，当前周期接收到的位置指令表示伺服在当前周期需要运行到的绝对位置，单位为 User Unit。

### 5. 60FFh Target Velocity

Target Velocity 目标速度描述，在 CSV 速度模式下生效，当前周期接收到的速度指令表示伺服在当前周期运行内运行的目标速度，单位为 User Unit/s。

### 6. 6071h Target Torque

Target Torque 目标转矩，在 CST 转矩模式下生效，当前周期接收到的转矩指令表示伺服在当前周期运行内运行的目标转矩，单位为额定转矩 0.1%。

### 7. 6064h Position Actual Value

Position Actual Value 当前实际位置值，单位是 User Unit。

编码器的单圈值的原始数据可以通过 2601h 读出，读出的数据最高位对齐，如果编码器位数不足 32 位的，低位补 0，例如编码器分辨率为 17 位时，bit31 到 bit15 为编码器的 17bit 单圈值，bit14 到 bit0 位补 0。

编码器的多圈值的原始数据可以通过 2602h 读出。

## 8. 606Ch Velocity Actual Value

Velocity Actual Value 当前实际速度值，单位是 User Unit/s。

## 9. 6077h Torque Actual Value

TorqueActualValue 当前实际转矩值，单位为 0.1% 转矩。

## 10. 2600h Err Code

ErrCode 驱动器错误代码，在伺服驱动器出现错误报警时，可以通过此对象读取驱动器的错误代码（ERR60 除外）。

ERR60 表示伺服驱动器和 EtherCAT 主机（OP 模式下）通信失败，在伺服驱动器与 EtherCAT 主机通信成功之后，ERR60 会自动清除。

## 11. 2601h Absolute Position

Absolute Position 为编码器单圈绝对位置。类型为 32 位数，编码器位置统一成 32 位，低位补零。例：

17 位绝对值编码器。数据范围是 0x0000 0000H~0xffff 8000H。

20 位绝对值编码器。数据范围是 0x0000 0000H~0xffff f000H。

23 位绝对值编码器。数据范围是 0x0000 0000H~0xffff fe00H。

## 12. 2602h Multi Turn

MultiTurn 为编码器多圈信息，仅针对多圈绝对值编码器有效，多圈显示范围是 0x0000H~0xffffH。

## 13. 2603h First Z Event

First Z Event 仅仅在适配增量编码器时候有效，z 信号出现后改值为 1，此时 Absolute Position 修正为真实值。

## 14. 2604h Vibration Period:

参数暂时未用，保留。

## 15. 2605h DC Bus Voltage:

伺服驱动器直流母线电压，单位：V。

## 16. 2606h Power Module Internal Temperature

模块内部温度，单位：摄氏度。

## 17. 2670h Accumulative Load Rate

累计负载率，单位：%。

**18. 2671h Regenerative Load Rate**

再生制动负载率，单位：%。

**19. 2680h Sub Index 1: Pos Loop Command**

伺服收到的位置指令值，单位是 User Unit/s。

**20. 2680h Sub Index 2: Pos Loop Feedback**

电机位置反馈值，单位是 User Unit/s。

**21. 2680h Sub Index 3: Pos Loop Error**

伺服位置跟踪误差，单位是 User Unit/s。

**22. 2681h Sub Index 1: Velocity Loop Motor Speed**

伺服速度环反馈转速，单位：rpm。

**23. 2682h Sub Index 1: Torque Loop Motor Actual Torque**

伺服转矩环实际转矩，单位：%额定转矩。

**24. 2682h Sub Index 2: Torque Loop Motor Actual Peak Torque**

伺服转矩环实际峰值转矩，单位：%额定转矩。

**25. 2682h Sub Index 3: Torque Loop Motor Actual Current**

伺服转矩环实际电流，单位：0.1A。

**26. 2682h Sub Index 4: Torque Loop Motor Actual Peak Current**

伺服转矩环实际峰值电流，单位：0.1A。

**27. 26A0h Para Motor Current RMS Rate**

电机额定电流，单位：0.1A。

**28. 26A1h Para Motor Torque rate**

电机额定扭矩，单位：0.1Nm。

**29. 26A2h Para Motor Speed Rate:** 电机额定速度，单位：rpm。

**30. 27FEh Operation Command:** 内部操作指令，保留。

**31. 27FFh Operation Status:** 内部操作状态，保留。



## 6.2 EtherCAT 通信

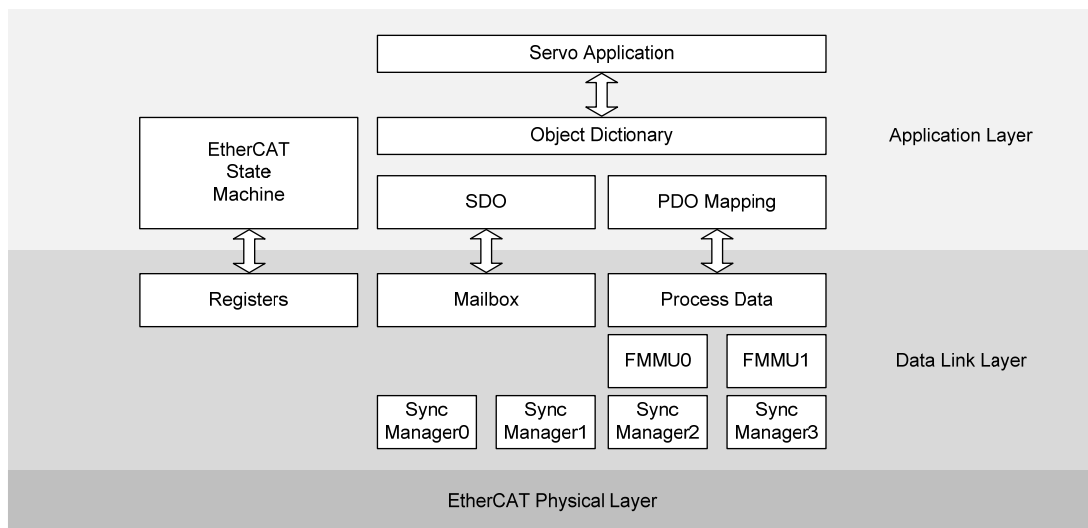
EtherCAT 是 Ethernet for Control Automation Technology 的缩写，是使用德国 BECKHOFF 公司开发的实时以太网（Real-Time Ethernet）主从机之间的通信方式，由 ETG（EtherCAT Technology Group）进行管理。

EtherCAT 通信的基本概念是，通过主机发送的 DataFrame 经过从服务器时，从服务器在接收发送 Data 的同时，向 DataFrame 发送接收 Data。

EtherCAT 使用的是以 IEEE802.3 为标准的 Ethernet 框架。

同样以 100BASE-TX 的 Ethernet 为 Base 的情况下，电缆长度最长为 100m，可接收的从服务器数最多为 65535，因此可以无限构成 Network。而在单独使用 Ethernet Switch 的情况下，也可与通常使用的 TCP/IP 的相互接收。

### 6.2.1 CANopen over EtherCAT 的构造

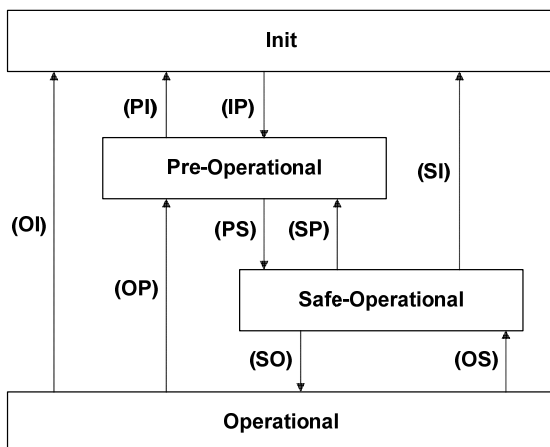


驱动器采用的是 CiA 402 驱动器的外形。应用阶层的 Object Dictionary 中包含应用数据及过程数据界面，还包括应用数据之间的 PDO 映射情报。

PDO（Process Data Object）是由可以映射在 PDO 中的 Object Dictionary 构成，过程数据的内容根据 PDO 映射定义。

过程数据通信会有周期的读写 PDO，信箱通信则是非周期性的通信，可以读写所有 Object Dictionary。

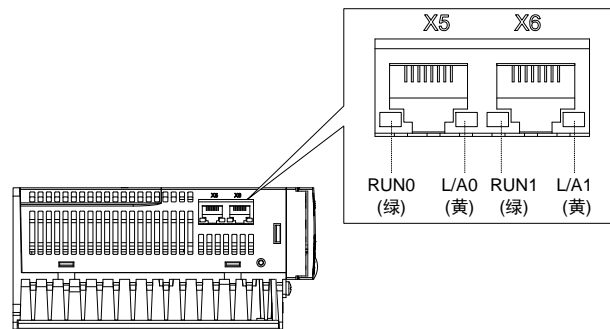
## 6.2.2 EtherCAT 状态机



状态	说明
Init	设备初始化。 无法使用信箱通信及过程数据通信。
Pre-Operational	当前状态可以使用信箱通信。
Safe-Operational	可以读取 PDO 输入数据 (TxPDO)。 不能接收 PDO 输出数据 (RxPDO)。
Operational	进行周期性的 I/O 通信，可以处理 PDO 输出数据 (RxPDO)。
状态迁移	说明
IP	开始信箱通信。
PI	中断信箱通信。
PS	开始更新输入数据。
SP	终止更新输入数据。
SO	开始更新输出数据。
OS	终止更新输出数据。
OP	终止更新输入/输出数据。
SI	终止更新输入数据及信箱通信。
OI	终止所有输入/输出数据更新及信箱通信。

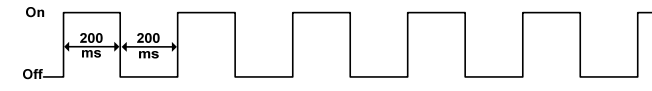
## 6.2.3 状态 LED

EP3E 驱动器的状态 LED 位于 X5 (IN) 和 X6 (OUT) 插座上，如下图所示。



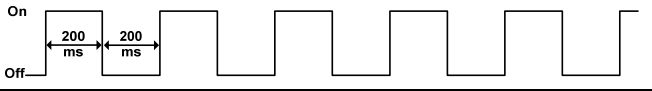
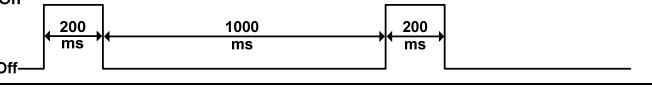
### 1. L/A0, L/A1 (Link Activity) LED (YELLOW LED)

L/A0 LED 显示 X5 通信接口的状态，L/A1 LED 显示 X6 通信接口的状态，各 LED 显示的内容如下表所示。

Link/Activity LED	Description
Off	通信未连接。
Flickering	通信已连接，通信被激活。 
On	通信已连接，通信尚未被激活。

### 2. RUN0, RUN1 (Run) LED (GREEN LED)

显示处于 EtherCAT State Machine 的哪个状态。

RUN LED	Description
Off	处于 INIT 状态。
Blinking	处于 Pre-Operational 状态。 
Single Flash	处于 Safe-Operational 状态。 
On	处于 Operational 状态。

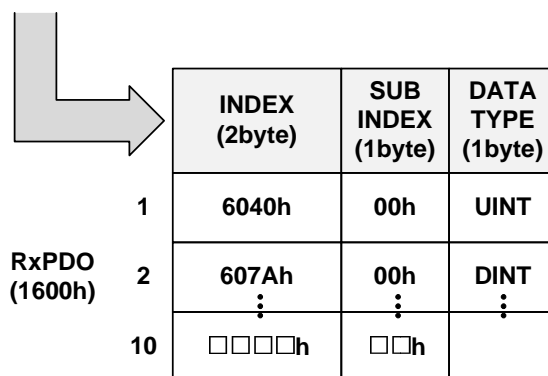
## 6.2.4 Data Type

本说明书所使用的 Data Type 的内容和范围如下表所示。

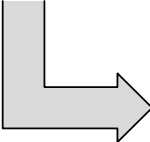
Name	Description	Range
SINT	Signed 8bit	-128 ~ 127
USINT	Unsigned 8bit	0 ~ 255
INT	Signed 16bit	-32768 ~ 32767
UINT	Unsigned 16bit	0 ~ 65535
DINT	Signed 32bit	-21247483648 ~ 21247483647
UDINT	Unsigned 32bit	0 ~ 4294967295
STRING	String Value	

## 6.2.5 PDO 映射

Index	Sub-Index	Name	Data Type
6040h	-	Controlword	UINT
607Ah	-	目标位置 (Target Position)	DINT



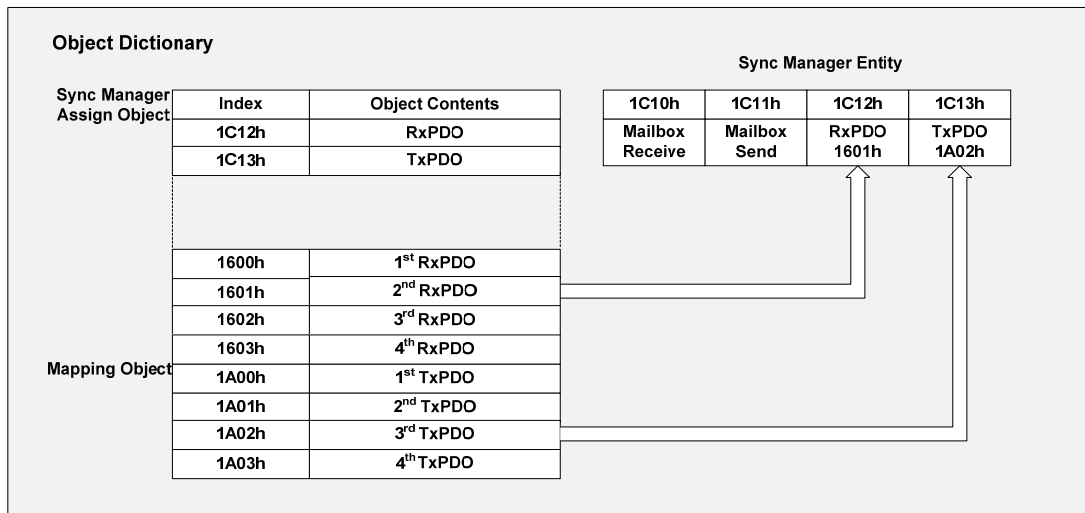
Index	Sub-Index	Name	Data Type
6041h	-	StatusWord	UINT
6064h	-	位置实际值 (Position Actual Value)	DINT
606Ch	-	速度实际值 (Velocity Actual Value)	DINT



	INDEX (2byte)	SUB INDEX (1byte)	DATA TYPE (1byte)
1	6041h	00h	UINT
2	6040h	00h	DINT
3	606Ch	00h	DINT
	⋮	⋮	⋮
10	□□□□h	□□h	

SyncManager 可以由几个 PDO 构成。SyncManagerPDO Assign Object (RxPDO: 1C12h, TxPDO: 1C13h) 显示 SyncManger 与 PDO 之间的关系。

下图显示 SyncManager PDO 映射。



## PDO 映射

下列表格是已基本设置的 PDO 映射。此设置定义于 EtherCAT Slave Information file (XML file) 之中。

### 1. PDO Mapping

RxPDO (1600h)	Control Word (6040h)	Mode of Operation (6060h)	Target position (607Ah)	Target Velocity (60FFh)	Target Torque (6071h)
------------------	----------------------------	---------------------------------	-------------------------------	-------------------------------	-----------------------------

TxPDO (1A00h)	Status Word (6041h)	Mode of Operation Display (6061h)	Position Actual Value (6064h)	Velocity Actual Value (606Ch)	Torque Actual Value (6077h)
------------------	------------------------	---	-------------------------------------	-------------------------------------	-----------------------------------

## 2. PDO Mapping

RxPDO (1601h)	Control Word (6040h)	Target position (607Ah)
---------------	----------------------	-------------------------

TxPDO (1A01h)	Status Word (6041h)	Position Actual Value (6064h)
---------------	---------------------	-------------------------------

## 3. PDO Mapping

RxPDO (1602h)	Control Word (6040h)	Target Velocity (60FFh)
---------------	----------------------	-------------------------

TxPDO (1A02h)	Status Word (6041h)	Position Actual Value (6064h)	Velocity Actual Value (606Ch)
---------------	---------------------	-------------------------------	-------------------------------

## 4. PDO Mapping

RxPDO (1603h)	Control Word (6040h)	Target Torque (6071h)
---------------	----------------------	-----------------------

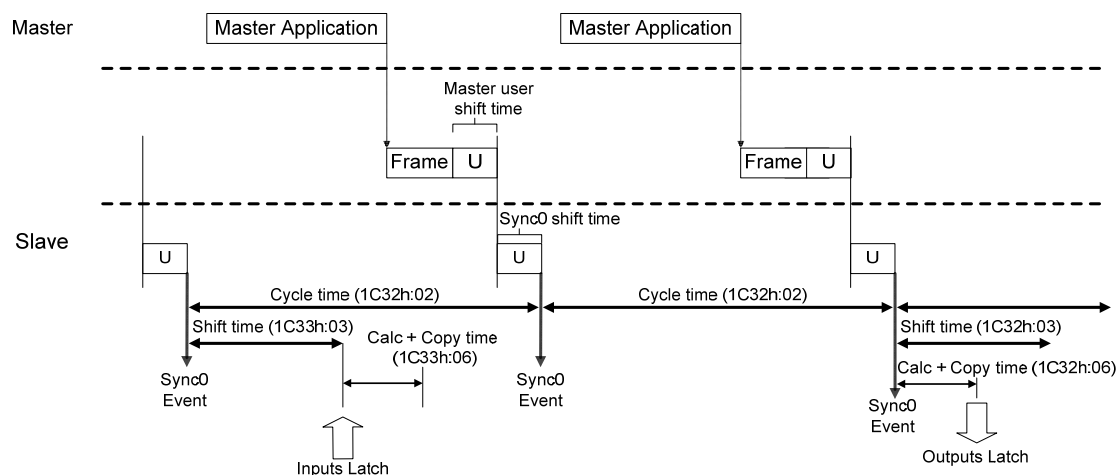
TxPDO (1A03h)	Status Word (6041h)	Position Actual Value (6064h)	Torque Actual Value (6077h)
---------------	---------------------	-------------------------------	-----------------------------

## 6.2.6 根据 DC (Distributed Clock) 的同步

EtherCAT 通信中，为实现同步而使用 DC (Distributed Clock)。主服务器与从服务器共享 Reference Clock (System time) 实现同步，从服务器根据 Reference Clock 引起的 Sync0 事件实现同步。

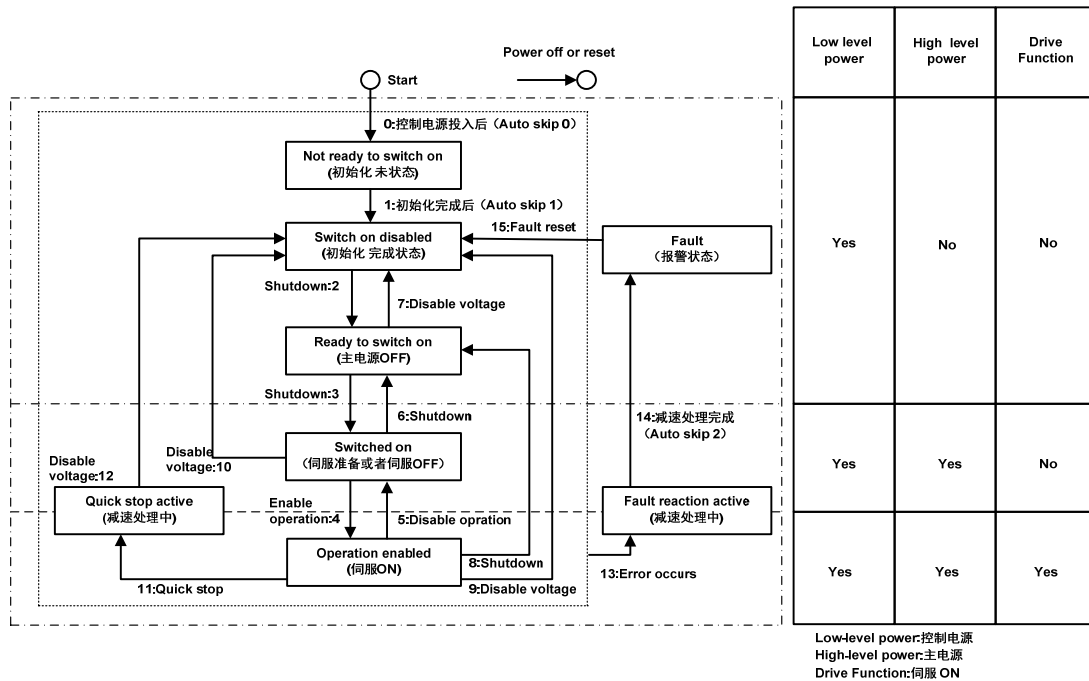
有如下同步模式，通过 Sync Control 注册可以更换模式。

DC Synchronous 模式下，驱动器通过 EtherCAT 主服务器的 Sync0 事件实现同步。



## 6.3 驱动模式

### 6.3.1 伺服状态机



状态	说明
Not ready to switch on	接通控制电源，正在初始化中。
Switch on disabled	初始化完毕，可以设置伺服参数。 当前状态无法供给主电源。
Ready to switch on	当前状态可以开启主电源，可以设置伺服参数。 驱动器处于未激活状态。
Switched on	主电源为 On 状态，可以设置伺服参数。 驱动器处于未激活状态。
Operation enabled	非 Fault 状态下，启动驱动器功能，可以向电机施加转矩。同样可以设置伺服参数。
Quick Stop active	Quick stop 功能已执行。 可以设置伺服参数。
Fault reaction active	因 Quick Stop 或伺服所致的 Fault 状态。 可以设置伺服参数。
Fault	Fault reaction 处理完毕，驱动器功能为未激活状态。 可以设置伺服参数。

### 控制命令与状态切换

运行模式通过 6060h（运行模式）可以变更。在服务器，运行模式的选择与关联目标的变更同时进行。若主服务器切换为新的运行模式，立即切换成相同的模式。

CiA402 状态切换		控制字 6040h	状态字 6041h bit0~bit9
0	上电→初始化 Start→Not ready to switch on	自然过渡，无需控制指令	0000h
1	初始化→伺服无故障 Not ready to switch on →Switch on disabled	自然过渡，无需控制指令 若初始化中发生错误，直接进入 13	0270h
2	伺服无故障→伺服准备好 Switch on disabled→Ready to switch on	0006h	0231h
3	伺服准备好→等待打开伺服使能 Ready to switch on→Switched on	0007h	0233h
4	等待打开伺服使能→伺服运行 Switched on→Operation enabled	000Fh	0237h
5	伺服运行→等待打开伺服使能 Operation enabled→Switched on	0007h	0233h
6	等待打开伺服使能→伺服准备好 Switched on→Ready to switch on	0006h	0231h
7	伺服准备好→伺服无故障 Ready to switch on→Switch on disabled	0000h	0270h
8	伺服运行→伺服准备好 Operation enabled→Ready to switch on	0006h	0231h
9	伺服运行→伺服无故障 Operation enabled→Switch on disabled	0000h	0270h
10	等待打开伺服使能→伺服无故障 Switched on→Switch on disabled	0000h	0270h
11	伺服运行→快速停机 Operation enabled→Quick stop active	0002h	0217h
12	快速停机→伺服无故障 Quick stop active→Switch on disabled	快速停机方式 605A 选择为 0~3，停机完成后，自然过渡，无需控制指令	0270h
13	→故障停机 →Fault reaction active	除“故障”外其他任意状态下，伺服驱动器一旦发生故障，自动切换到故障停机状态，无需控制指令	02B6h



CiA402 状态切换		控制字 6040h	状态字 6041h 的 bit0~bit9
15	故障→伺服无故障 Fault→Switch on disabled	0080h bit7 上升沿有效； bit7 保持为 1，其他控制 指令均无效。	0270h

注意：因状态字 6041h 的 bit10~bit15（bit14 无意义）与各伺服模式运行状态有关，在上表中均以“0”表示，具体的各位状态请查看各伺服运行模式。

### 6.3.2 控制字 6040h


Index	Sub-Index	Name/ Description	Units	Range	Data Type	Acc- ess	PDO	Op- mode	EEP- ROM
6040h	00h	ControlWord	-	0~65535	UINT	RW	Yes	ALL	Yes

指令：

bit	名称	描述
0	Switch On	1: 有效, 0: 无效
1	Enable Voltage	1: 有效, 0: 无效
2	Quick Stop	1: 无效, 0: 有效
3	Enable Operation	1: 有效, 0: 无效
4~6		与各伺服运行模式相关
7	Fault Reset	故障复位对于可复位故障和警告，执行故障复位功能； bit7 上升沿有效； bit7 保持为 1，其他控制指令均无效。
8	Halt	各模式下的暂停方式请查询对象字典605Dh。
9		与各伺服运行模式相关
10~15		预留，厂家自定义

注意:

1. bit0~bit3 和 bit7 在各伺服模式下意义相同, 每一个 bit 位单独赋值无意义, 必须与其他位共同构成某一控制指令。每一命令对应一确定的状态, 伺服驱动器按照 CiA402 状态机切换流程引导进入预计的状态。

Command	Bits of the controlword					Transitions
	Bit 7	Bit 3	Bit 2	Bit 1	Bit 0	
Shut Down	0	×	1	1	0	2, 6, 8
Switch on	0	0	1	1	1	3
Switch on+enable operation	0	1	1	1	1	3+4 (NOTE)
Disable Voltage	0	×	×	0	×	7, 9, 10, 12
Quick Stop	0	×	0	1	×	7, 10, 11
Disable Operation	0	0	1	1	1	5
Enable Operation	0	1	1	1	1	4, 16
Fault Reset		×	×	×	×	15

NOTE: 执行完 Switch on 状态功能之后自动跳转到 Enable Operation 状态。

2. bit4~bit6 与各伺服模式相关 (请查看不同模式下的控制指令)。

Op-mode	Bit 9	Bit 6	Bit 5	Bit 4
hm	-	-	-	Start homing
csp	-	-	-	
csv	-	-	-	
cst	-	-	-	

### 6.3.3 状态字 6041h

Index	Sub-Index	Name/Description	Units	Range	Data Type	Access	PDO	Op-mode	EEP-ROM
6041h	00h	Status Word	-	0~65535	UINT	RO	TPDO	ALL	Yes

设置控制指令：

bit	名称	描述
0	Ready to Switch On	
1	Switch On	
2	Operation Enable	
3	Fault	
4	Voltage Enable	
5	Quick Stop	
6	Switch On Disable	
7	Warning	
8		预留，厂家自定义
9	Remote	0: 非远程控制模式，EP3E系列产品仅支持远程控制模式 1: 远程控制模式
10	Target Reached	0: 目标位置或速度未到达 1: 目标位置或速度到达
11	Internal Limit Active	0: 位置指令或反馈未达到软件内部位置限制 1: 位置指令达到软件内部位置限制，软件绝对位置限制生效后，伺服将以位置限制值为目标位置运行，到达限位值处停止，输入反向位移指令可使电机退出位置超限状态，并清零该位。
12~13		与各伺服模式相关
14		预留，厂家自定义
15	原点回零完成	0: 原点回零未进行或未完成 1: 已完成原点回零，参考点已找到

注意：

1. bit0~bit3、bit5 和 bit6 在各伺服模式下意义相同，每一个 bit 位单独读取无意义，必须与其他位共同组成，反馈伺服当前状态。控制字 6040h 按顺序发送命令后，伺服反馈一确定的状态。

状态字					PDS state	
xxxx	xxxx	x0xx	0000	b	Not Ready to Switch on	初始化未完成状态
xxxx	xxxx	x1xx	0000	b	Switch on disabled	初始化完成状态
xxxx	xxxx	x01x	0001	b	Ready to switch on	主电路电源 OFF 状态
xxxx	xxxx	x01x	0011	b	Switched on	伺服 OFF/伺服准备
xxxx	xxxx	x01x	0111	b	Operation enabled	伺服 ON
xxxx	xxxx	x00x	0111	b	Quick stop active	即停止
xxxx	xxxx	x0xx	1111	b	Fault reaction active	异常（报警）判断
xxxx	xxxx	x0xx	1000	b	Fault	异常（报警）状态

2. bit10、bit12~bit13 与各伺服模式相关（请查看不同模式下的控制指令）。

Op-mode	Bit 13	Bit 12	Bit 10
hm	原点复位报错	Homing attained	target reached
csp	Following error	Drive follows command value	-
csv	-	Drive follows command value	-
cst	-	Drive follows command value	-

3. bit4、bit7、bit9、bit11 在各伺服模式下意义相同，反馈伺服执行某伺服模式后的状态。

bit4（主电源上电）：1 的情况下，表示主电路继电器吸合。

bit7（报警）：1 的情况下，表示报警发生。报警时电机是否运动，取决于报警类型。

bit9（remote）：ESM 状态转换到 PreOP 以上时变为 1。

## 6.4 运行模式

EP3E 暂时只支持以下运行模式（6060h）。

- Cyclic Synchronous Position Mode
- Cyclic Synchronous Velocity Mode
- Cyclic Synchronous Torque Mode
- hm mode

### 1. 关联目标

Index	Sub-Index	Name/Description	Units	Range	Data Type	Access	PDO	Op-mode	EEP-ROM
6502h	00h	Supported Drive Modes	-	0~4294967295	UD-INT	RO	Tx-PDO	ALL	No

- 表示支持的控制模式（Mode of operation）。
- 表示值是1的情况下支持的此模式。

bit	31...16	16...10	9	8	7	6	5	4	3	2	1	0
Op-mode	ms	r	cst	csv	csp	ip	hm	r	tq	pv	vl	pp
Value	0...0	0...0	1	1	1	0	1	0	0	0	0	0

Ms: manufacturer-specific

r: 保留

bit	名称	简称	对应
0	Profile position mode (Profile 位置控制模式)	pp	No
1	Velocity mode (速度控制模式)	vl	No
2	Profile velocity mode (Profile 速度控制模式)	pv	No
3	Torque profile mode (Profile 转矩控制模式)	tq	No
5	Homing mode (原点回归位置控制模式)	hm	Yes
6	Interpolated position mode (补偿位置控制模式)	ip	No
7	Cyclic synchronous position mode (Cyclic 位置控制模式)	csp	Yes
8	Cyclic synchronous velocity mode (Cyclic 速度控制模式)	csv	Yes
9	Cyclic synchronous torque mode (Cyclic 转矩控制模式)	cst	Yes

Index	Sub-Index	Name/Description	Units	Range	Data Type	Access	PDO	Op-mode	EEP-ROM
6060h	00h	Modes of Operation	-	-128~127	SINT	RW	RxPDO	ALL	Yes

- 设定伺服驱动器的控制模式。
- 非对应的控制模式是禁止设定的。

Value	操作显示模式		简称	对应
-128~1	保留			
0	No mode change /no mode assigned (模式未变更/模式未设定)			Yes
1	Profile position mode (Profile 位置控制模式)		pp	No
2	Velocity mode (速度控制模式)		vl	No
3	Profile velocity mode (Profile 速度控制模式)		pv	No
4	Torque profile mode (Profile 转矩控制模式)		tq	No
6	Homing mode (原点回归控制模式)		hm	Yes
7	Interpolated position mode (补偿位置控制模式)		ip	No
8	Cyclic synchronous position mode (Cyclic 位置控制模式)		csp	Yes
9	Cyclic synchronous velocity mode (Cyclic 速度控制模式)		csv	Yes
10	Cyclic synchronous torque mode (Cyclic 转矩控制模式)		cst	Yes
11~127	保留			

Index	Sub-Index	Name/Description	Units	Range	Data Type	Access	PDO	Op-mode	EEP-ROM
6061h	00h	Modes of Operation Display	-	-128~127	SINT	RO	TxPDO	ALL	No

- 表示现在的控制模式。
- 定义和6060h（运行模式）相同。

Value	操作显示模式	简称	对应*1
-128~1	保留		
0	No mode change /no mode assigned (模式未变更/模式未设定)		Yes
1	Profile position mode (Profile 位置控制模式)	pp	Yes
2	Velocity mode (速度控制模式)	vl	No
3	Profile velocity mode (Profile速度控制模式)	pv	Yes
4	Torque profile mode (Profile转矩控制模式)	tq	Yes
6	Homing mode (原点回归位置控制模式)	hm	Yes
7	Interpolated position mode (补偿位置控制模式)	ip	No
8	Cyclic synchronous position mode (Cyclic位置控制模式)	csp	Yes
9	Cyclic synchronous velocity mode (Cyclic 速度控制模式)	csv	Yes
10	Cyclic synchronous torque mode (Cyclic转矩控制模式)	cst	Yes
11~127	保留		

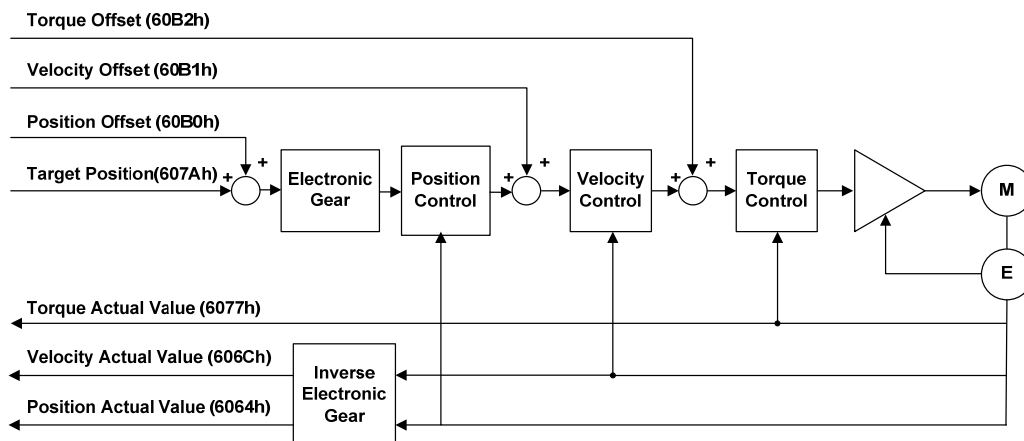
## 2. 切换控制模式时的注意事项

- 通过变更 6060h (运行模式) 的值, 可以切换控制模式。
- 请在 6061h (运行显示模式) 确认现在的伺服驱动器的控制模式。
- 控制模式切换时, 请更新和 6060h 同步的控制模式相关的 RxPDO 的对象。
- 在变更后的控制模式下, 不支持的对象的值是不定的。
- 从控制模式变更时到切换完成需要花费 2ms。此期间 6061h 和控制模式相关的 TxPDO 的对象值是不定的。
- 控制模式的切换请执行在 20ms 以上。短于 20ms 间隔在控制模式连续切换的情况下会发异常。
- 控制模式的切换请一定在电机停止中进行。无法保证电机动作中 (包含原点回归动作中、减速停止中) 控制模式切换情况的动作。无法立即切换模式, 或者会发生异常。
- 6060h=0 且 6061h=0 的状态下, 如果转换 PDS 状态到“Operation enabled”, 会发生异常动作。
- 6060h 设定 0 以外的值后, 如果设定 6060h=0 则保持前次的控制模式。
- 如果设定 6060h 未对应的控制模式, 发生异常保护。

## 6.4.1 周期同步位置模式

Cyclic Synchronous Position Mode 是通过主服务器的 PDO 周期性更新，接收目标位置（607Ah）运行的模式。在此模式下，转矩偏差（60B2h）以及速度偏差（60B1h）可以追加运行。

### 1. 结构图



### 2. 关联目标

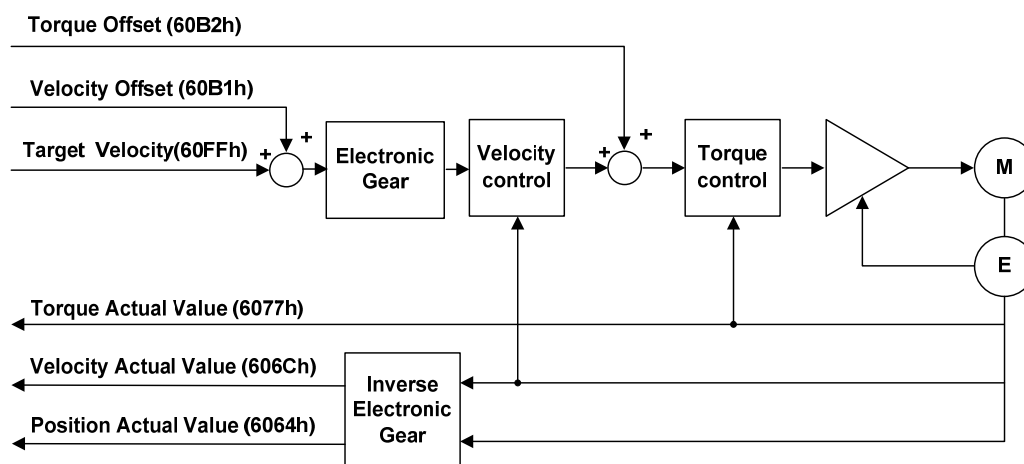
Index	Sub-Index	Name	Data Type	Access	PDO Mapping	Units
607Ah	-	目标位置 (Target Position)	DINT	RW	Yes	PosUnits
60B0h	-	位置偏差 (Position Offset)	DINT	RW	Yes	Pos Units
60B1h	-	速度偏差 (Velocity Offset)	DINT	RW	Yes	Vel Units
60B2h	-	转矩偏差 (Torque Offset)	INT	RW	Yes	0.1%
6077h	-	实际转矩 (Torque Actual Value)	INT	RO	Yes	0.1%
606Ch	-	实际速度 (Velocity Actual Value)	DINT	RO	Yes	Vel Units
6064h	-	实际位置 (Position Actual Value)	DINT	RO	Yes	Pos Units



## 6.4.2 周期同步速度模式

在 Cyclic Synchronous Velocity Mode 中，主服务器向驱动器指定目标速度（60FFh），以此来限制速度。在此模式下，主服务器可以追加转矩偏差（60B2h）。

### 1. 结构图



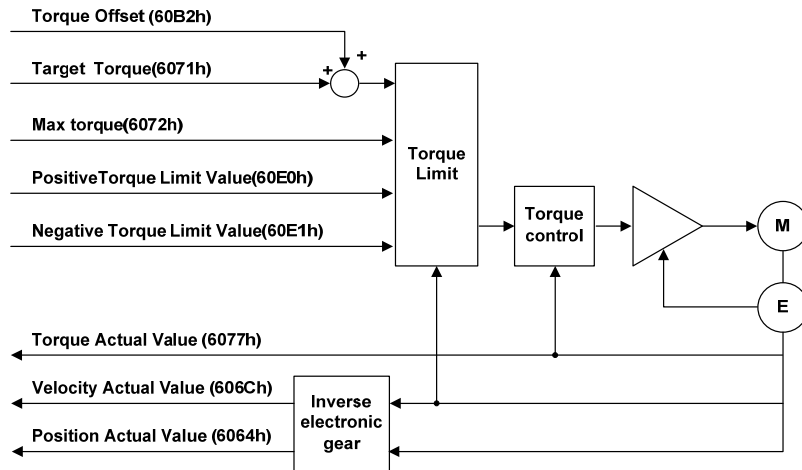
### 2. 关联目标

Index	Sub-Index	Name	Data Type	Access	PDO Mapping	Units
60FFh	-	目标速度(Target Velocity)	DNIT	RW	Yes	Vel Units
60B1h	-	速度偏差(Velocity Offset)	DINT	RW	Yes	Vel Units
60B2h	-	转矩偏差 (Torque Offset)	INT	RW	Yes	0.1%
6077h	-	实际转矩 (Torque Actual Value)	INT	RO	Yes	0.1%
606Ch	-	速度实际值 (Velocity Actual Value)	DINT	RO	Yes	Vel Units
6064h	-	实际位置 (Position Actual Value)	DINT	RO	Yes	Pos Units

### 6.4.3 周期同步转矩模式

在 Cyclic Synchronous Torque Mode 中，主服务器向驱动器指定目标转矩（6071h），以此控制转矩。

#### 1. 结构图



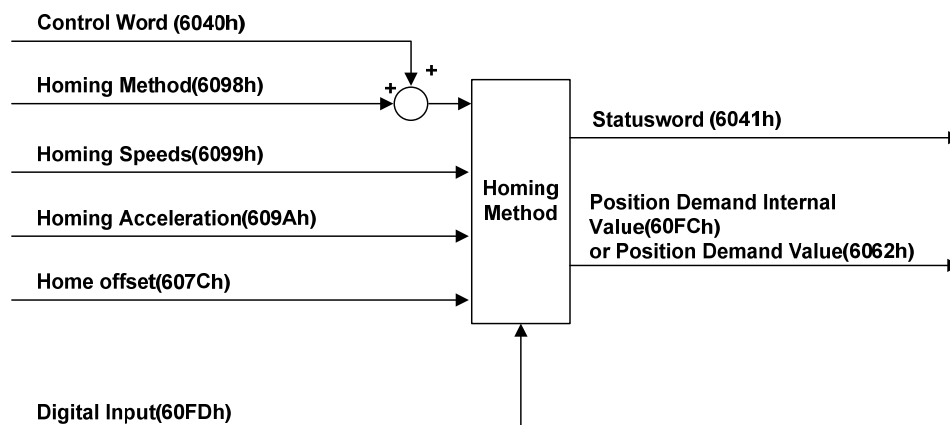
#### 2. 关联目标

Index	Sub-Index	Name	Data Type	Access	PDO Mapping	Units
6071h	-	目标转矩 (Target Torque)	INT	RW	Yes	0.1%
6077h	-	转矩实际值 (Torque Actual Value)	INT	RO	Yes	0.1%
60B2h	-	转矩偏差 (Torque Offset)	INT	RW	Yes	0.1%
606Ch	-	实际速度 (Velocity Actual Value)	DINT	RO	Yes	Vel Units
6064h	-	实际位置 (Position Actual Value)	DINT	RO	Yes	Pos Units
6072h	-	转矩最大值 (Max Torque)	DINT	RW	Yes	0.1%
60E0h	-	正转矩限制值 (Positive Torque Limit Value)	DINT	RW	Yes	0.1%
60E1h	-	负转矩限制值 (Negative Torque Limit Value)	DINT	RW	Yes	0.1%

## 6.4.4 原点回归模式 (hm mode)

原点回归方法，指定动作速度，在伺服驱动器内部生成位置指令执行原点回归动作的位置控制模式。如果在增量模式下使用，电源投入后，有必要在执行位置定位工作前执行原点回归动作。

### 1. 结构图



### 2. 关联目标

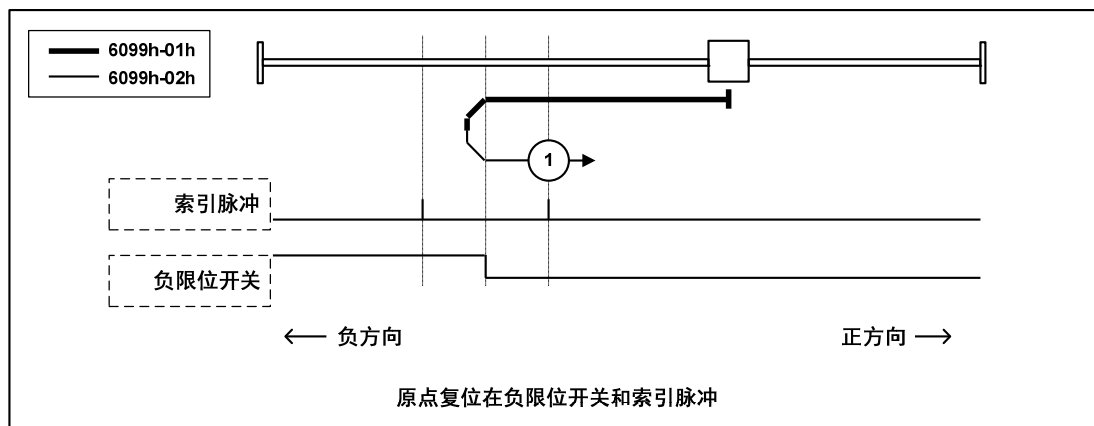
Index	Sub-Index	Name	Data Type	Access	PDO Mapping	Units
6040h	00h	Controlword	UNIT	RW	Yes	-
6041h	00h	Statusword	UINT	RO	Yes	-
607Ch	00h-	Home 偏差 (Home Offset)	DINT	RW	No	Pos Units
6098h	00h-	Homing 方法 (Homing Method)	SINT	RW	Yes	-
	-	Homing 速度	-	-	-	-
6099h	00h	项目的总数 (Number of entries)	USINT	RO	No	-

Index	Sub-Index	Name	Data Type	Access	PDO Mapping	Units
607Dh	-	限制软件位置 (Software Position Limit)	-	-	-	-
	00h	项目的总数 (Number of entries)	USINT	RO	No	-
	01h	位置限制最小 (Min.position limit)	DINT	RW	No	Pos Units
	02h	位置限制最大 (Max.position limit)	DINT	RW	No	Pos Units
609Ah	-	Homing 加速度 (Homing Acceleration)	UDINT	RW	Yes	Acc Units
200Dh	-	基本功能设置 (Function Select Switch)	UINT	RW	No	-
200Eh	-	位置刻度分子 (Position Scale Numerator)	INT	RW	No	-
200Fh	-	位置刻度分母 (Position Scale Denominator)	INT	RW	No	-

Index	Sub-Index	Name	Units	Range	Data Type	Access	PDO
6040h	00h	ControlWord		0~65535	U16	RW	RxPDO
6098h	00h	Homing Method		-128~127	I8	RW	RxPDO
6099h	-	Homing Speeds		-	-	-	-
	00h	Number Of Entries		2	U8	RO	No
	01h	Speed During Searchfor Switch	指令单位/s	0~4294967295	U32	RW	RxPDO
	02h	Speed During SearchForzero	指令单位/s	0~4294967295	U32	RW	RxPDO
609Ah	00h	Homing Acceleration	指令单位/s <sup>2</sup>	0~4294967295	U32	RW	RxPDO

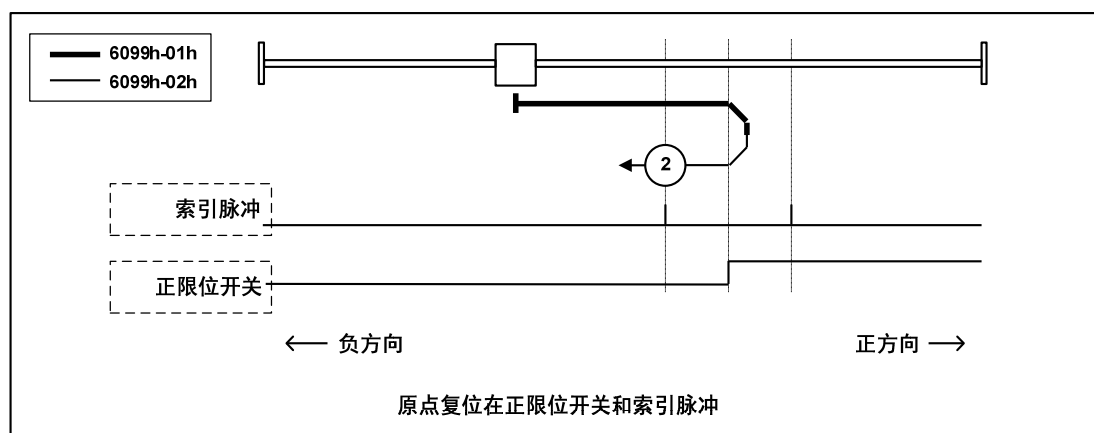
### 方法 1

- 此方法是，如果未激活负限位开关，初始化动作方向是负方向。  
(图示为低电平状态下非激活状态)
- 原点检出位置是负限位信号为非激活后的在正方向侧位置的最初的索引脉冲检出位置。



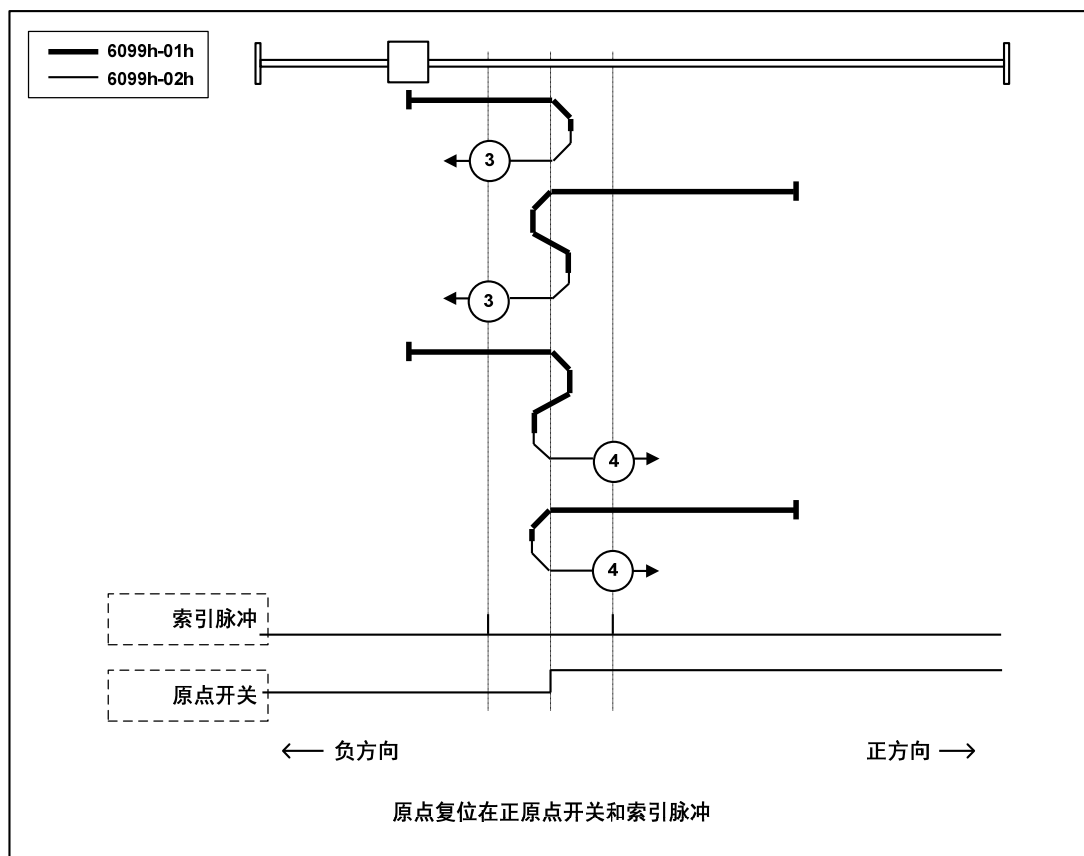
### 方法 2

- 此方法是，如果未激活正限位开关，初始化动作方向是正方向。  
(图示为低电平状态下非激活状态)
- 原点检出位置是正限位信号为非激活后的在负方向侧位置的最初的索引脉冲检出位置。(请参照下图)



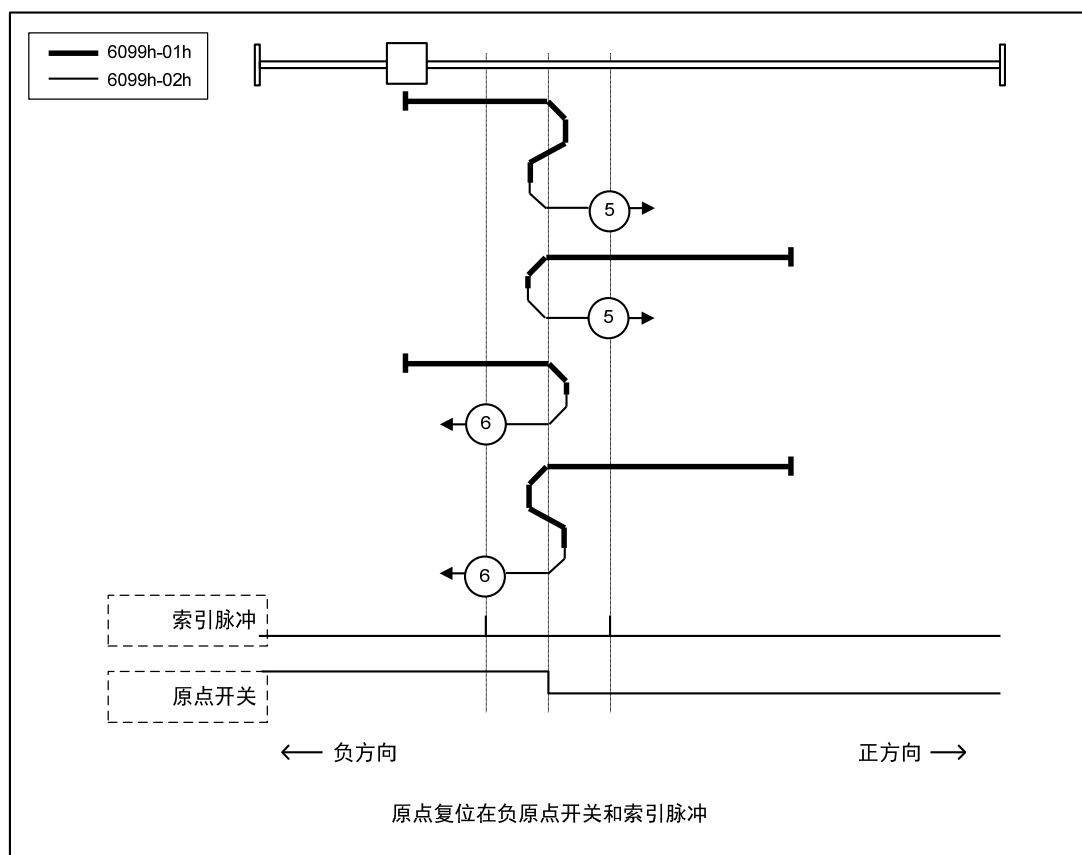
### 方法 3, 4

- 此方法是，基于启动时的原点开关的状态初始化动作方向变化。
- 原点检出位置是原点开关的状态变化后的负方向侧，或者负方向侧最初的索引脉冲检出位置。（请参照下图）



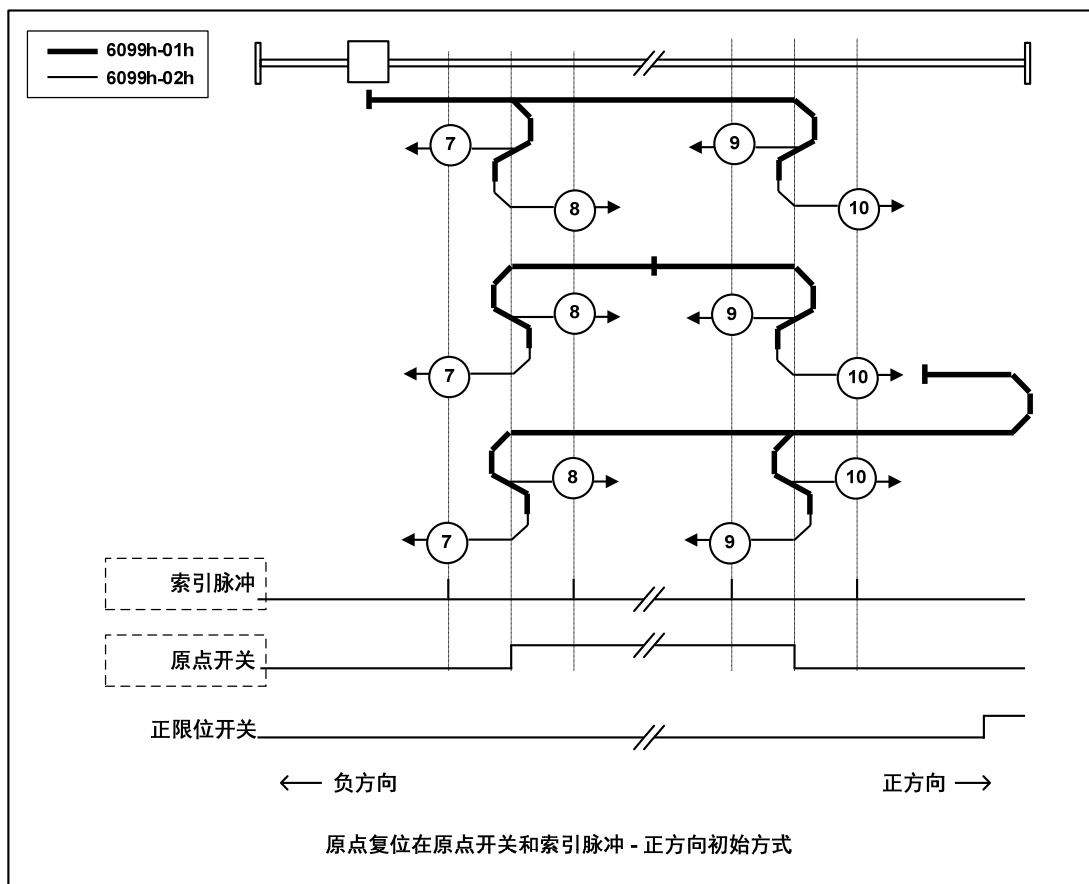
### 方法 5, 6

- 此方法是，基于启动时的原点开关的状态初始化动作方向变化。
- 原点检出位置是原点开关的状态变化后的负方向侧，或者正方向侧最初的索引脉冲检出位置。（请参照下图）



### 方法 7, 8, 9, 10

- 此方法是，使用原点开关和索引脉冲。
- 方法 7, 8 的初始动作方向是原点开关如果在动作开始时已经激活，则为负方向。
- 方法 9, 10 的初始化动作方向是原点开关如果在动作开始时已经激活，则为正方向。
- 原点检出位置是，原点开关的上升沿或者下降沿附近的索引脉冲。（请参照下图）



### 方法 11, 12, 13, 14

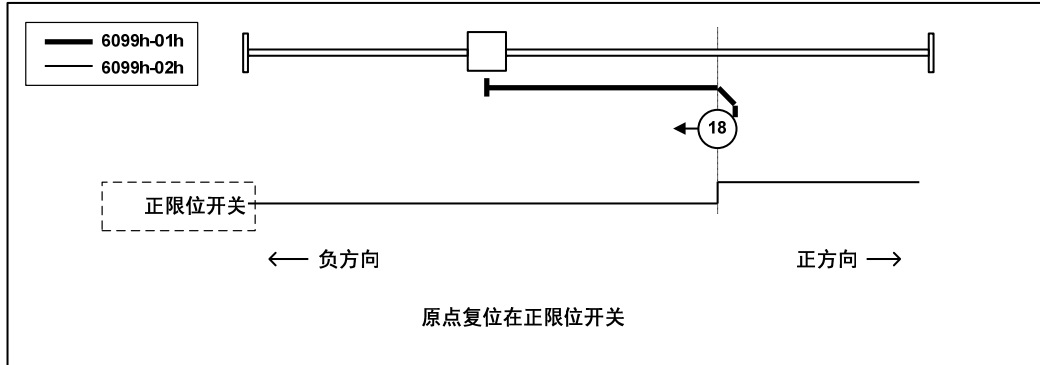
- 此方法是，使用原点开关和索引脉冲。
- 方法 11, 12 的初始化动作方向是原点开关如果在动作开始时已经激活，则为正方向。
- 方法 13, 14 的初始化动作方向是原点开关如果在动作开始时已经激活，则为负方向。
- 原点检出位置是，原点开关的上升沿或者下降沿附近的索引脉冲。  
(请参照下图)





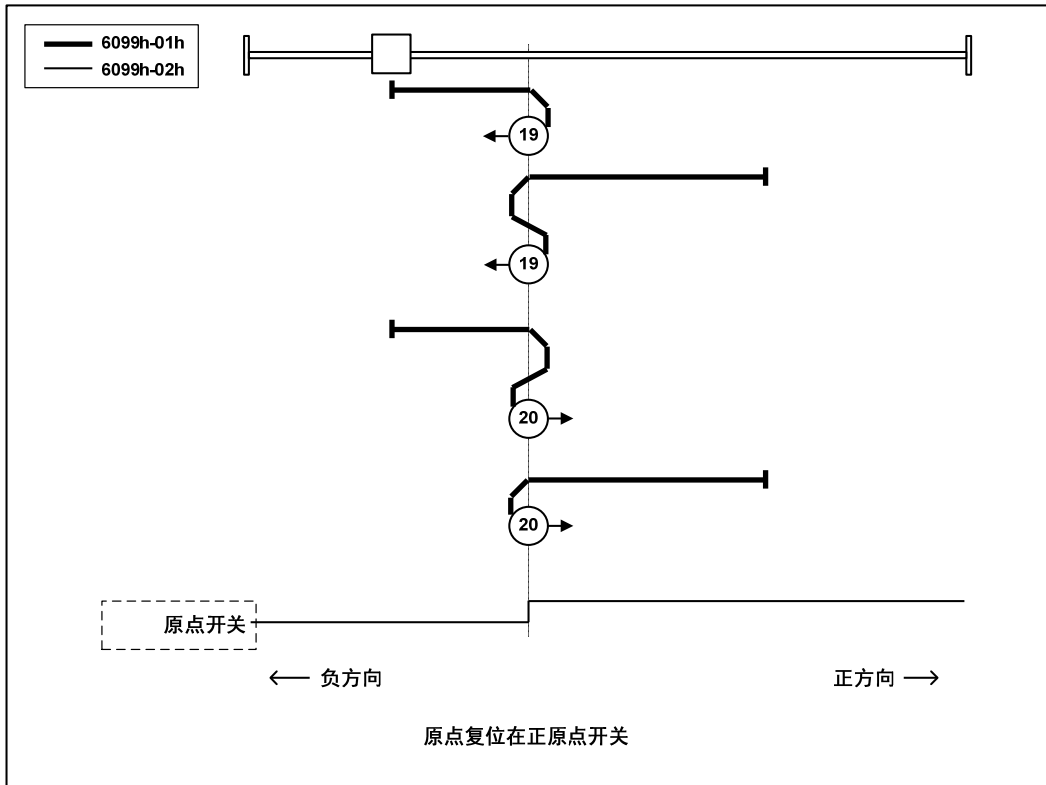
### 方法 18

- 此方法和方法 2 相似。不同的是，原点检出位置不是索引脉冲，而是限位开关变化的位置。（请参照下图）



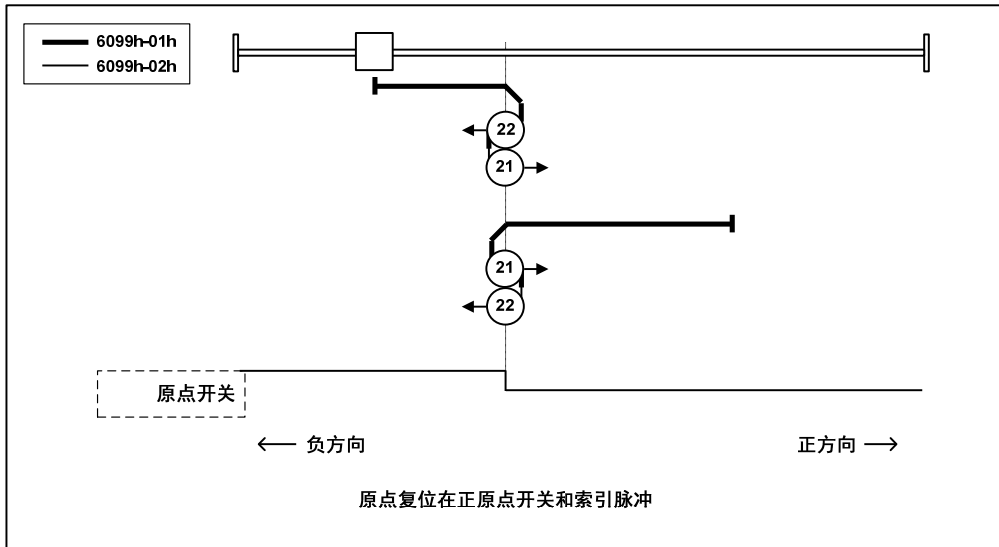
### 方法 19, 20

- 此方法和方法 3, 4 相似。不同的是，原点检出位置不是索引脉冲，而是原点开关变化的位置。（请参照下图）



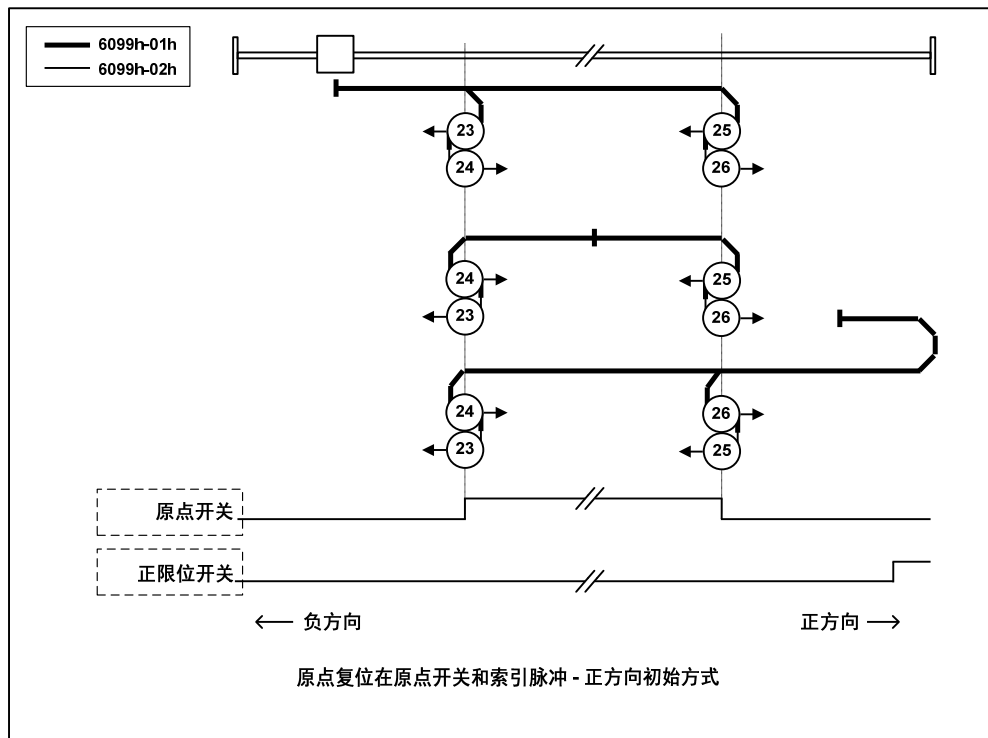
### 方法 21, 22

- 此方法和方法 5, 6 相似。不同的是，原点检出位置不是索引脉冲，而是原点开关变化的位置。（请参照下图）



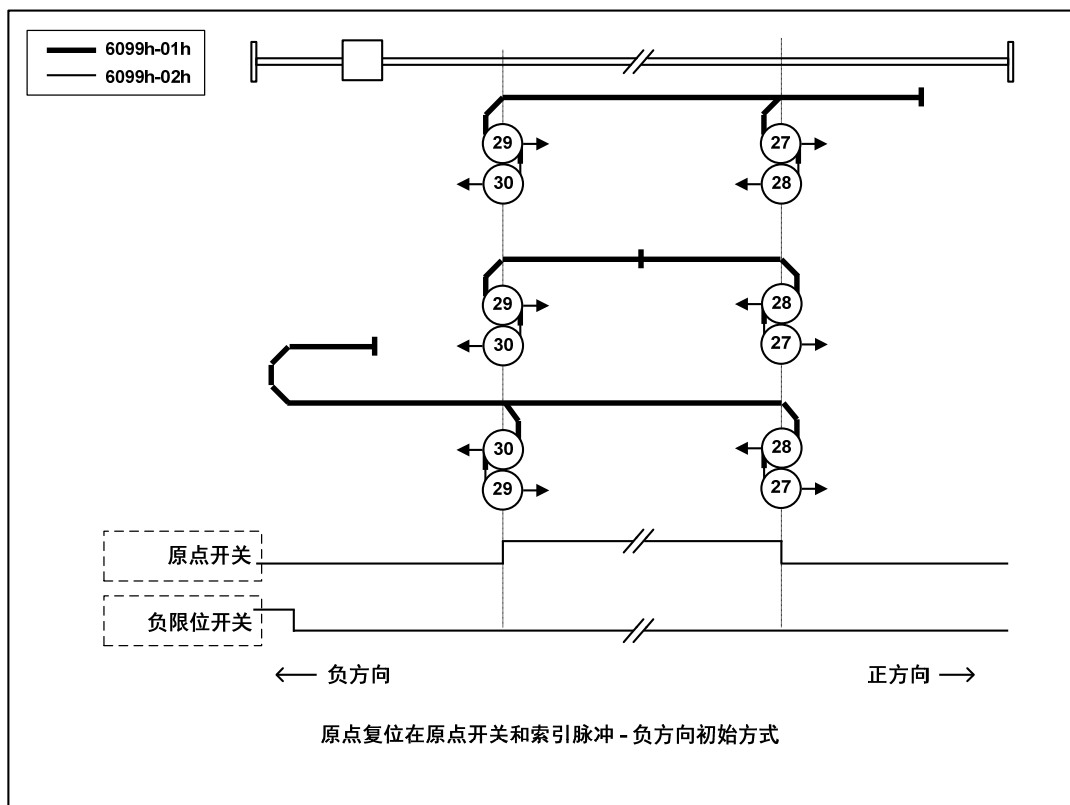
### 方法 23, 24, 25, 26

- 此方法和方法 7, 8, 9, 10 相似。不同的是，原点检出位置不是索引脉冲，而是原点开关变化的位置。（请参照下图）



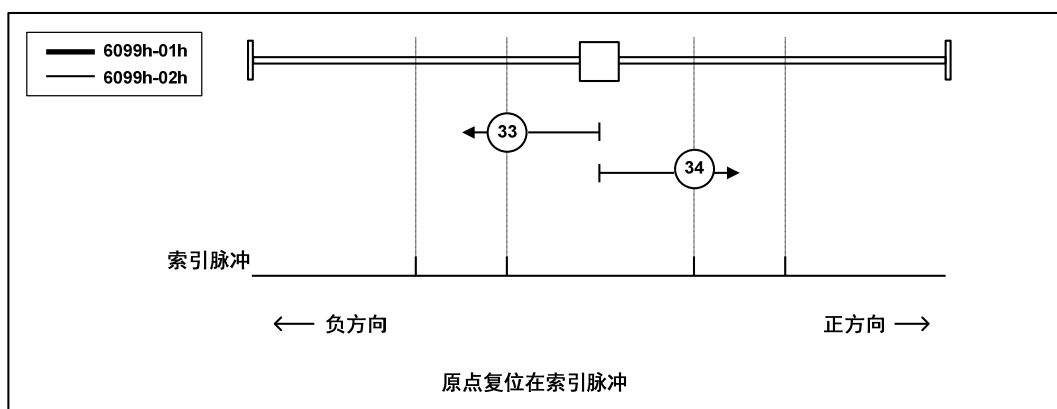
### 方法 27, 28, 29, 30

- 此方法是和方法 11, 12, 13, 14 相似。不同的是，原点检出位置不是索引脉冲，而是原点开关变化的位置。（请参照下图）



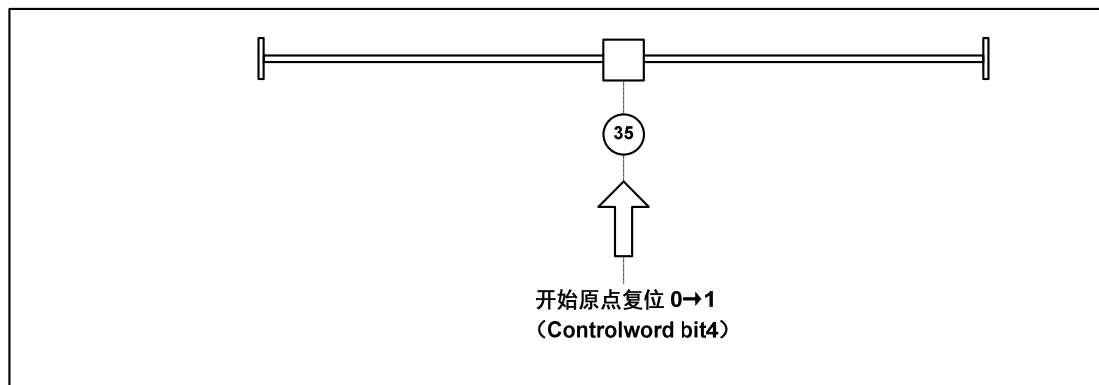
### 方法 33, 34

- 此方法是只使用索引脉冲。
- 在图中所示方向动作后检出索引脉冲作为原点检出位置。



**方法 35**

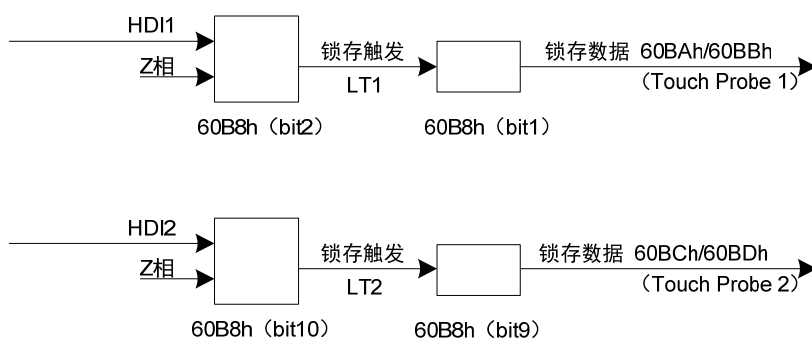
- 在执行伺服驱动器的坐标系的设定（位置信息的设定）时使用。
- 在 origin return start point, use this position as the reference initialization (pre-set) of the following objects.  
6062h (Position Demand Value) = 6064h (Position Actual Value) = 607Ch (Home Offset)  
6063h (Position Actual Internal Value) = 60FCh (Position Demand Internal Value) = 0  
注: 607Ch (Home Offset) 被加算到 6062h 以及 6064h 中。
- PDS 状态不是操作使能状态, 也可以执行。

**6.5 模式共通功能****6.5.1 Touch Probe 功能**

本功能是从外部输入 (HDI1、HDI2) 或者是 Z 相 (半闭环控制时是旋转编码器的单圈数据是 0 的位置) 选择触发信号, 锁定反馈位置。

- 触发信号的输入 ON 的宽度以及 OFF 的宽度请分别保持在 2ms 以上。
- 如果选择触发选择为 Z 相, 请不要选择下降沿。
- ESM 状态为 Init 和工作在 hm 模式的情况下, Touch probe 功能无效。

### 1. Touch Probe 功能的构成



● 60B8h: Touch Probe Function

60B8h (Touch Probe Function)			
bit10	LT2	Bit2	LT1
0	HDI2	0	HDI1
1	Z 相	1	Z 相

- 60BAh: Touch Probe Pos1 Pos Value
- 60BBh: Touch Probe Pos1 Neg Value
- 60BCh: Touch Probe Pos2 Pos Value
- 60BDh: Touch Probe Pos2 Neg Value

### 2. Touch Probe 关联对象

Index	Sub-Index	Name	Unit	Range	Date Type	Access	PDO
60B8h	00h	Touch Probe Function	-	0~65535	U16	RW	RxPDO
60B9h	00h	Touch Probe Status	-	0~65535	U16	RO	TxPDO
60BAh	00h	Touch Probe Pos1 Pos Value	指令单位	-2147483648 ~2147483647	I32	RO	TxPDO
60BBh	00h	Touch Probe Pos1 Neg Value	指令单位	-2147483648 ~2147483647	I32	RO	TxPDO
60BCh	00h	Touch Probe Pos2 Pos Value	指令单位	-2147483648 ~2147483647	I32	RO	TxPDO
60BDh	00h	Touch Probe Pos2 Neg Value	指令单位	-2147483648 ~2147483647	I32	RO	TxPDO

**(1) Touch probe function (60B8h)**

Touch probe 动作的启动，各种设定使用的基本对象

Index	Sub-Index	Name/Description	Units	Range	Data Type	Access	PDO	Op-mode	EEP-ROM
60B8h	00h	Touch Probe Function	-	0~65535	U16	RW	RxPDO	ALL	No
执行 Touch Probe 功能的设定									

对应 Bit 说明

bit	value	Note	
0	0	Switch off touch probe 1	Touch Probe 1 执行/停止
	1	Enable touch probe 1	
1	0	Trigger first event	Touch Probe 1 事件模式选择 (单发/连续)
	1	Continuous	
2	0	Trigger with touch probe 1 input	Touch Probe 1 触发选择 (外部输入/Z 相)
	1	Trigger with zero impulse signal of position encoder	
3	-	Reserved	未使用
4	0	Switch off sampling at positive edge of touch probe 1	Touch Probe 1 上升沿选择
	1	Enable sampling at positive edge of touch probe 1	
5	0	Switch off sampling at negative edge of touch probe 1	Touch Probe 1 下降沿选择
	1	Enable sampling at negative edge of touch probe 1	
6~7	-	Not Supported	未使用
8	0	Switch off touch probe 2	Touch Probe 2 执行/停止
	1	Enable touch probe 2	
9	0	Trigger first event	Touch Probe 2 事件模式选择 (单发/连续)
	1	Continuous	
10	0	Trigger with touch probe 2 input	Touch Probe 2 触发选择 (外部输入/Z 相)
	1	Trigger with zero impulse signal of position encoder	
11	-	Reserved	未使用
12	0	Switch off sampling at positive edge of touch probe 2	Touch Probe 2 上升沿选择
	1	Enable sampling at positive edge of touch probe 2	
13	0	Switch off sampling at negative edge of touch probe 2	Touch Probe 2 下降沿选择
	1	Enable sampling at negative edge of touch probe 2	
14~15	-	Not Supported	未使用

- 如果根据触发设定选择 Z 相，请不要选择下降沿。无法保证执行上述设定情况的动作。
- 所谓上升沿表示对象信号的理论状态从 OFF（非激活状态）到 ON（激活状态），所谓下降沿表示对象信号的理论状态从 ON 到 OFF 变化的时间。

## (2) Touch probe status (60B9h)

表示 Touch probe 动作的状态

Index	Sub-Index	Name/Description	Units	Range	Data Type	Access	PDO	Op-mode	EEP-ROM
60B9h	00h	Touch Probe Status	-	0~65535	U16	RO	TxPDO	ALL	No
表示 Touch Probe 功能的状态									

对应Bit说明

bit	value	Note	
0	0	Touch probe 1 is switch off	Touch Probe 1 动作停止
	1	Touch probe 1 is enabled	Touch Probe 1 动作中
1	0	Touch probe 1 no positive edge value stored	上升沿 Touch Probe 1 未完成状态
	1	Touch probe 1 positive edge value stored	上升沿 Touch Probe 1 完成状态
2	0	Touch probe 1 no negative edge value stored	下降沿 Touch Probe 1 未完成状态
	1	Touch probe 1 negative edge value stored	下降沿 Touch Probe 1 完成状态
3~5	-	Reserved	未使用
6~7	-	Not Supported	未使用
8	0	Touch probe 2 is switch off	Touch Probe 2 动作停止
	1	Touch probe 2 is enabled	Touch Probe 2 动作中
9	0	Touch probe 2 no positive edge value stored	上升沿 Touch Probe 2 未完成状态
	1	Touch probe 2 positive edge value stored	上升沿 Touch Probe 2 完成状态
10	0	Touch probe 2 no negative edge value stored	下降沿 Touch Probe 2 未完成状态
	1	Touch probe 2 negative edge value stored	下降沿 Touch Probe 2 完成状态
11~13	-	Reserved	未使用
14~15	-	Not Supported	未使用



**(3) Touch Probe Position 1/2 Positive Value (60BAh~60BDh)**

表示获取的锁存位置。

Index	Sub-Index	Name/Description	U-nits	Range	Data Type	Acc-ess	PDO	Op-mode	EEP-ROM
60BAh	00h	Touch Probe Pos1 Pos Value	指令单位	-2147483648 ~2147483647	I32	RO	Tx-PDO	ALL	No
		表示 Touch Probe 1 的上升沿锁存位置。							
60BBh	00h	Touch Probe Pos1 Neg Value	指令单位	-2147483648 ~2147483647	I32	RO	Tx-PDO	ALL	No
		表示 Touch probe 1 的下降沿锁存位置。							
60BCh	00h	Touch Probe Pos2 Pos Value	指令单位	-2147483648 ~2147483647	I32	RO	Tx-PDO	ALL	No
		表示 Touch Probe 2 的上升沿锁存位置。							
60BDh	00h	Touch Probe Pos2 Neg Value	指令单位	-2147483648 ~2147483647	I32	RO	Tx-PDO	ALL	No
		表示 Touch Probe 2 的下降沿锁存位置。							

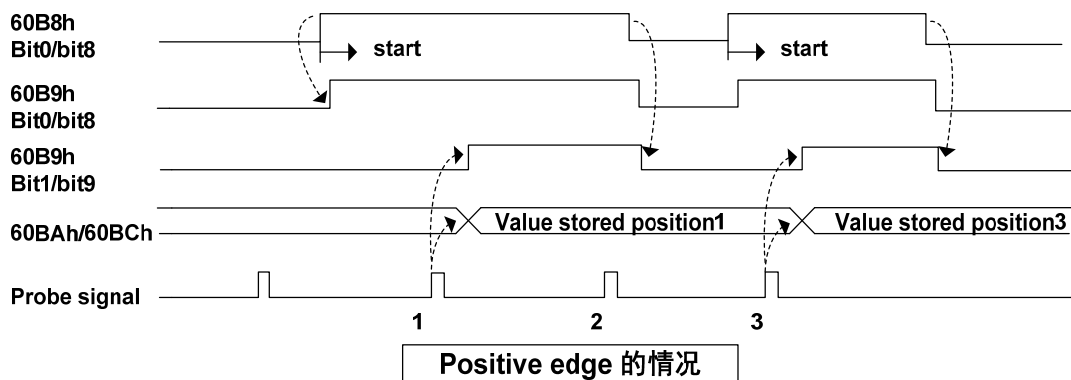
**3. Touch probe 动作的起动**

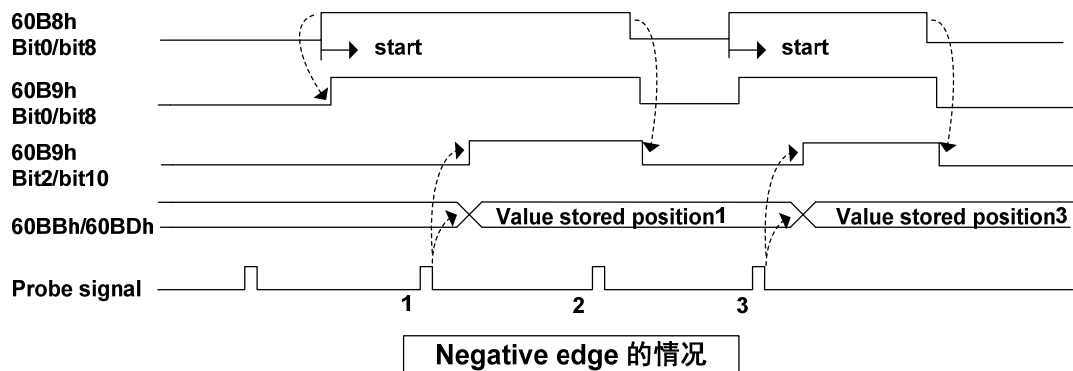
60B8h (Touch Probe Function) 的bit0/bit8 (Touch Probe执行/停止) 从“0 (停止)→1 (启动)”变化的条件下, 获取各种设定条件 (60B8h: bit1~7/bit9~15), 启动Touch Probe动作。各种设定条件的变更有效, 请bit0/bit8返回一次“0 (停止)”, 然后再次到“1 (启动)”。

根据60B8h (Touch Probe Function) 的bit1/bit9 (事件模式选择), 可以选择“0 (Trigger First event模式)”、“1 (Continuous 模式)”。

- Trigger First Event 模式 (60B8h: bit1=0 / bit9=0)

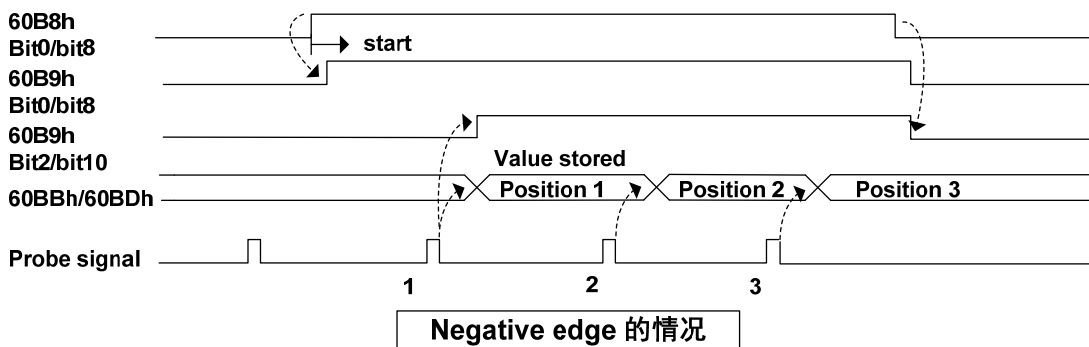
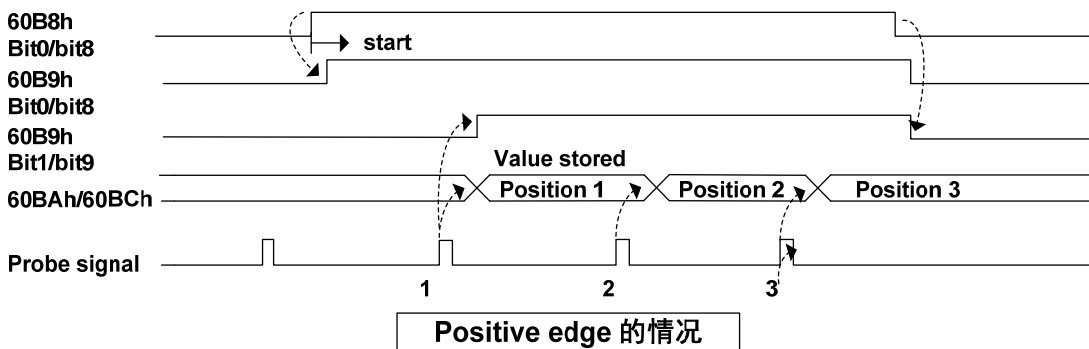
起动后, 只在第一次的触发信号下嵌位的模式。为了再次获取, 有必要再次起动Touch Probe。





● Continuous 模式 (60B8h: bit1=1 / bit9=1)

起动后，每次检出触发信号嵌位的模式。获取的值，被保持到下次的Probe锁存信号有效时刻。



## 6.5.2 停机功能

组合使用CoE（CiA402）定义的减速功能（选择代码）和伺服的减速功能（EMG、动态制动器停止、自由运转停止、即时停止等）实现“停机功能”。

### 1. PDS 选择代码一览

Index	Sub Index	Name	Units	Range	Date Type	Access	PDO
6007h	00h	Abort Connection Option Code	-	0-3	I16	rw	No
605Ah	00h	Quick Stop Option Code	-	0-7	I16	rw	No
605Bh	00h	Shutdown Option Code	-	0-1	I16	rw	No
605Ch	00h	Disable Operation Option Code	-	0-1	I16	rw	No
605Eh	00h	Fault Reaction Option Code	-	0-2	I16	rw	No

### 2. 关联对象一览

Index	Sub-Index	Name/Description	Units	Range	Data Type	Access	PDO	Op-mode	EEP-ROM
6084h	00h	Profile Deceleration	指令单位/s <sup>2</sup>	0~4294967295	U32	RW	Rx-PDO	pp/ip/pv	Yes

- 设定 Profile 减速度。
- 如果设定为 0，内部处理作为 1 操作。

Index	Sub-Index	Name/Description	Units	Range	Data Type	Access	PDO	Op-mode	EEP-ROM
6085h	00h	Quick Stop Deceleration	指令单位/s <sup>2</sup>	0~4294967295	U32	RW	Rx-PDO	pp/ip/pv/hm/csp/csv	Yes

- 如果 605Ah（Quick stop option code）是“2”或者“6”，设定 Quick stop 时的电机减速停止使用的减速参数。
- 605Dh（Halt option code）和 605Eh（Fault reaction option code）是“2”是也被使用。
- 如果设定为 0，内部处理作为 1 操作。

Index	Sub-Index	Name/Description	Units	Range	Data Type	Access	PDO	Op-mode	EEP-ROM
6087h	00h	Torque Slope	指令单位 0.1%/s	0~4294967295	U32	RW	Rx-PDO	tq/cst	Yes

- 设定因为给与倾向转矩指令的参数值。
- Cyclic 同期转矩模式（cst）下只有减速停止时间时有效。
- 如果设定为 0，内部处理作为 1 操作。

Index	Sub-Index	Name/Description	Units	Range	Data Type	Access	PDO	Op-mode	EEP-ROM
60C6h	00h	Max Deceleration	指令单位 /s <sup>2</sup>	0~4294967295	U32	RW	Rx-PDO	pp/h m/pv/ ip	Yes

- 设定最大减速度。
- 如果设定为 0，内部处理作为 1 操作。

### (1) EMG 紧急停止

当DI中的EMG（紧急停机）ON时根据参数P164（紧急停机方式）的设置来执行紧急停止。

- P164=0 时，驱动器直接切断电机电流，电机自由停止。
- P164=1 时，驱动器保持使能状态，控制电机以 6085h(Quick stop deceleration) 所定义的加减速停止。
- P164=2 时，减速停机，减速时间由 P063 决定。

### (2) Quick Stop Option Code (605Ah)

设定电机减速停止方法

Index	Sub-Index	Name/Description	Units	Range	Data Type	Access	PDO	Op-mode	EEP-ROM
605Ah	00h	Quick Stop Option Code	-	0~7	I16	RW	No	ALL	Yes

- 设定 Quick stop 的时序。根据控制模式定义有所不同。
- 下述值以外设定禁止。

#### **csp, csv, hm**

0: 电机自由停止后，迁移到 Switch on Disabled。

1: 通过 6084h (Profile Deceleration) 电机停止后，迁移到 Switch on disabled。

2: 通过 6085h(Quick Stop Deceleration)电机停止后，迁移到 Switch on disabled。

3: 通过 60C6h (Max Deceleration) 电机停止后，迁移到 Switch on disabled。

5: 通过 6084h (Profile Deceleration) 电机停止后，迁移到 Quick stop active。

6: 通过 6085h(Quick Stop Deceleration)电机停止后，迁移到 Quick stop active。

7: 通过 60C6h (Max Deceleration) 电机停止后，迁移到 Quick stop active。

#### **cst**

0: 电机自由停止后，迁移到 Switch on disabled。

1, 2: 通过 6087h (Torque Slope) 电机停止后。迁移到 Switch on disabled。

5, 6: 通过 6087h (Torque Slope) 电机停止后，迁移到 Quick stop active。

### (3) Shutdown Option Code (605Bh)

设定接收“Shutdown”和“Disable voltage”命令时的电机减速停止的方法。

Index	Sub-Index	Name/Description	Units	Range	Data Type	Access	PDO	Op-mode	EEP-ROM
605Bh	00h	Shutdown option code	-	0~1	I16	RW	No	ALL	Yes

- 设定 PDS 命令“Shutdown”、“Disable voltage”接收时的时序。根据控制模式定义有所不同。
- 下述值以外设定禁止。

PDS命令“Shutdown”接收时：

**csp, csv, hm**

0: 电机自由停止后，转换到 Ready to switch on。

1: 通过 6084h (Profile deceleration) 电机停止后，转换到 Ready to switch on。

**cst**

0: 电机自由停止后，转换到 Ready to switch on。

1: 通过 6087h (Torque slope) 电机停止后，转换到 Ready to switch on。

### (4) Disable Operation Option Code (605Ch)

设定接收“Disable operation”命令时的电机减速停止的方法。

Index	Sub-Index	Name/Description	Units	Range	Data Type	Access	PDO	Op-mode	EEP-ROM
605Ch	00h	Disable operation option code	-	0~1	I16	RW	No	ALL	Yes

- 设定接收 PDS 命令“Disable operation”时的时序。根据控制模式定义有所不同。
- 下述值以外设定禁止。

**csp, csv, hm**

0: 电机自由停止后转换到 switched on。

1: 通过 6084h (Profile deceleration) 电机停止后，转换到 switched on。

**cst**

0: 电机自由停止后转换到 switched on。

1: 通过 6087h (Torque slope) 电机停止后，转换到 switched on。

### (5) Fault Reaction Option Code (605Eh)

设定报警发生时的电机停止方法。

当故障发生时，制动器立即动作同时关pwm进入fault状态。

### 6.5.3 数字输入/数字输出

#### 1. 数字输入（60FDh）

Index	Sub-Index	Name/Description	Units	Range	Data Type	Access	PDO	Op-mode	EEP-ROM
60FDh	00h	Digital Inputs	-	0~4294967295	U32	RO	Tx-PDO	ALL	No

● 表示外部输入信号的理论输入状态。

bit	31	30	29	28	27	26	25	24	
功能	HDI2	HDI1	(reserved)						
bit	23	22	21	20	19	18	17	16	
功能	DI5	DI4	DI3	DI2	DI1	(reserved)			
bit	15	14	13	12	11	10	9	8	
功能	(reserved)								
bit	7	6	5	4	3	2	1	0	
功能	(reserved)				(Not Supported)	home switch [HOME]	positive limitswitch [POT]	negative limitswitch [NOT]	

注意要使用如下功能时，必须要将DI配置到相应的IO功能，否则会产生不可预料的结果。

bit19-23反应了DI1到DI5的原始IO状态，各Bit的详情如下：

Value	Definition
0	Switched off (理论输入状态OFF)
1	Switched on (理论输入状态ON)

表示60FDh(Digital Inputs)的bit2(home switch)、bit1(positive limit switch)、bit0(negative limit switch)并行I/O连接器的近原点输入(HOME)、正方向驱动禁止输入(POT)、负方向驱动禁止输入(NOT)的信号状态。

## 2. 数字输出（60FEh）

使用此对象如果执行set brake信号控制，一定要通过PDO使用。

Index	Sub-Index	Name/Description	Units	Range	Data Type	Access	PDO	Op-mode	EEP-ROM		
60FEh	-	Digital Outputs	-	-	-	-	-	-	-		
		<ul style="list-style-type: none"> <li>外部输出信号的输出的三极管动作时使用。</li> </ul>									
		bit	31	30	29	28	27	26	25	24	
		功能	(Not Supported)								
		bit	23	22	21	20	19	18	17	16	
		功能	(reserved)			NET IO5	NET IO4	NET IO3	NET IO2	NET IO1	
		bit	15	14	13	12	11	10	9	8	
		功能	(reserved)								
		bit	7	6	5	4	3	2	1	0	
		功能	(reserved)							set brake	
	00h	Number of entries	-	2	U8	RO	No	ALL	No		
		<ul style="list-style-type: none"> <li>表示60FEh 的Sub-Index的数。</li> </ul>									
	01h	Physical outputs	-	0~4294967295	U32	RW	Rx-PDO	ALL	Yes		
		<ul style="list-style-type: none"> <li>操作外部输出信号的输出。</li> </ul>									
	02h	Bit mask	-	0~4294967295	U32	RW	Rx-PDO	ALL	Yes		
		<ul style="list-style-type: none"> <li>设定为“1”时，对应的Physical output正常输出；为“0”时，对应的Physical output输出无效电平。</li> </ul>									
bit16-20可控制DO1-5的输出状态，注意需将DOx配置为NETIOx的功能，不支持bit mask。 bit0为1的时候表示制动器吸合；为0的时候表示制动器释放，支持bit mask。											

## 6.5.4 位置信息

### 1. 位置信息的初始化时间

伺服驱动器在通信建立时（ESM状态Init→PreOP转换时），初始化以下的位置信息对象。

- 6062h（Position Demand Value）
- 6063h（Position Actual Internal Value）
- 6064h（Position Actual Value）
- 60FCh（Position Demand Internal Value）

因此电子齿轮功能、极性、原点偏移等内容的生效是在通信建立时执行。

### 2. 电子齿轮功能

电子齿轮是将用户通过指令单位设定的移动量转换为进行实际移动伺服内部所需脉冲数的功能。此功能的使用，可以任意设定每个指令单位的电机旋转移动量。EP3E EtherCAT系列未根据参数P027，P028（电机每旋转1次的指令脉冲数）、P029（电子齿轮分子）、P030（电子齿轮分母）设定的电子齿轮比，而是根据CoE（CiA402）规定的对象608Fh（Position Encoder Resolution）、6091h（Gear Ratio）、6092h（Feed Constant）设定电子齿轮比。

用户定义的单位（指令单位）和内部单位（pulse）的关系，根据下述方程式进行计算。

$$\text{电子齿轮比} = \frac{\text{Position Encoder Resolution} \times \text{Gear Ratio}}{\text{Feed Constant}}$$

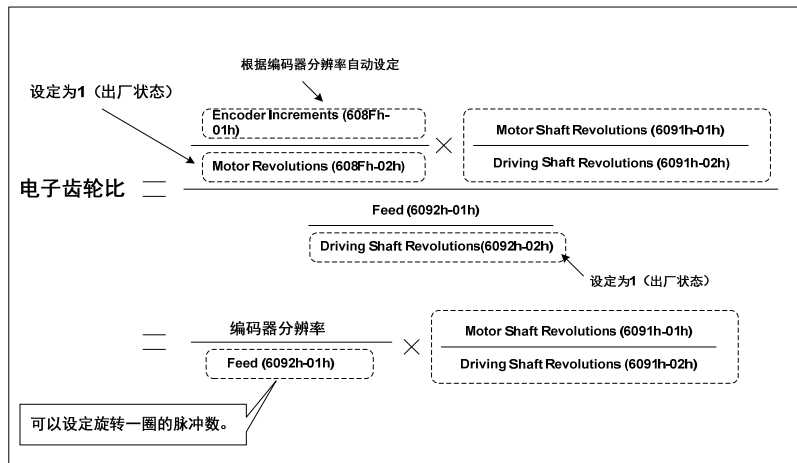
$$\text{Position Demand Value} \times \text{电子齿轮比} = \text{Position Demand Internal Value}$$

注：电子齿轮比在1000倍～1/1000倍的范围内有效。如果超出范围则发生异常保护。

- 电子齿轮比的设定是从Init转换到PreOP的时刻生效。
- 电子齿轮比的值请设定在 $-2^{31}$ （-2147483648）～ $+2^{31}-1$ （2147483647）的范围内，如果超出范围则会发生异常。

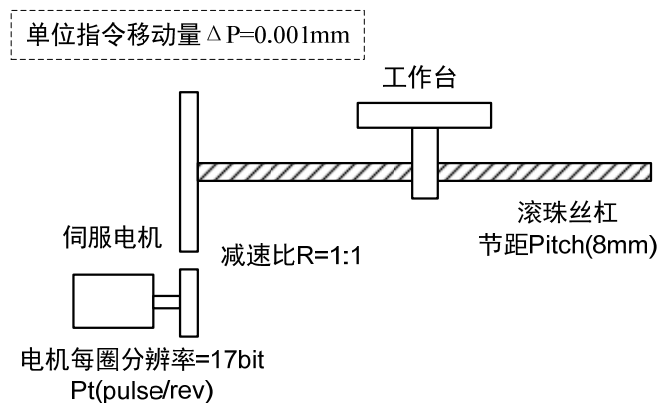


### 3. 电子齿轮计算公式



### 4. 电子齿轮举例

#### (1) 电子齿轮在滚珠丝杠应用



- 机械规格：滚珠丝杠节距 Pitch 为 8mm；减速比 1/1
- 编码器分辨率为 131072 (17bit)
- 指令单位  $\Delta P$  为 0.001mm
- 负载轴转动一圈的指令脉冲数

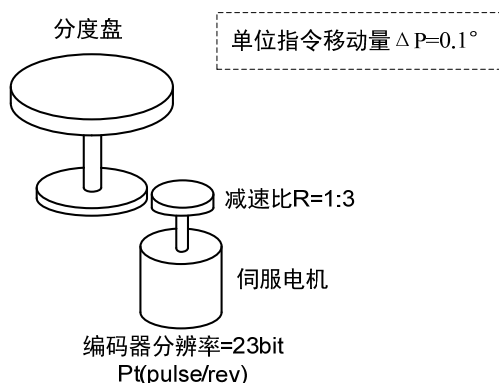
$$\text{Feed (6092 h - 01h)} = \frac{\text{Pitch}}{\Delta P} = \frac{8\text{mm}}{0.001\text{mm}} = 8000$$

- 计算电子齿轮比

$$\begin{aligned} \text{电子齿轮比} &= \frac{\text{编码器分辨率}}{\text{Feed(6092 h - 01h)}} \times \frac{\text{Motor Shaft Revolution s(6091h - 01h)}}{\text{Driving Shaft Revolution s(6091h - 02h)}} \\ &= \frac{131072}{8000} \times \frac{1}{1} \end{aligned}$$

- 设置参数: Feed(6092h-01h) 设置为 8000, Motor Shaft Revolutions(6091h-01h) 设置为 1, Driving Shaft Revolutions (6091h-02h) 设置为 1。

### (2) 电子齿轮在分度盘应用



- 机械规格: 一圈的旋转角  $360^\circ$  ; 减速比 1/3
- 编码器分辨率为 8388608 (23bit)
- 指令单位  $\Delta P$  为  $0.1^\circ$
- 计算负载轴一转的指令脉冲数

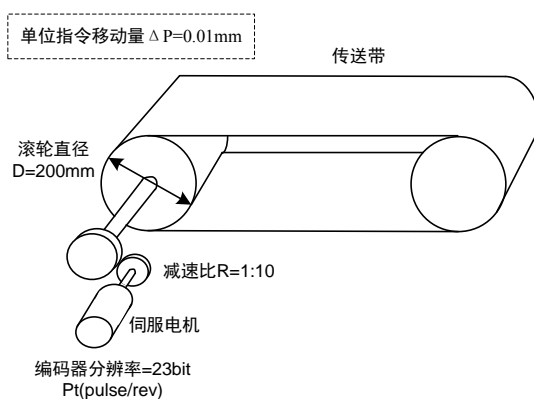
$$Feed(6092h-01h) = \frac{360^\circ}{\Delta P} = \frac{360^\circ}{0.1^\circ} = 3600$$

- 计算电子齿轮比

$$\begin{aligned} \text{电子齿轮比} &= \frac{\text{编码器分辨率}}{Feed(6092h-01h)} \times \frac{\text{Motor Shaft Revolution s}(6091h-01h)}{\text{Driving Shaft Revolution s}(6091h-02h)} \\ &= \frac{8388608}{3600} \times \frac{3}{1} \end{aligned}$$

- 设置参数: Feed(6092h-01h) 设置为 3600, Motor Shaft Revolutions(6091h-01h) 设置为 3, Driving Shaft Revolutions (6091h-02h) 设置为 1。

### (3) 电子齿轮在传送带应用



- 机械规格：滚轮直径 200mm；减速比 1/10
- 编码器分辨率为 8388608（23bit）
- 指令单位  $\Delta P$  为 0.01mm
- 负载轴转动一圈的指令脉冲数

$$Feed(6092h-01h) = \frac{\pi D}{\Delta P} = \frac{3.14 \times 200 \text{ mm}}{0.01 \text{ mm}} = 62800$$

- 计算电子齿轮比

$$\begin{aligned} \text{电子齿轮比} &= \frac{\text{编码器分辨率}}{Feed(6092h-01h)} \times \frac{\text{Motor Shaft Revolutions}(6091h-01h)}{\text{Driving Shaft Revolutions}(6091h-02h)} \\ &= \frac{8388608}{62800} \times \frac{10}{1} \end{aligned}$$

- 设置参数: Feed(6092h-01h) 设置为 62800, Motor Shaft Revolutions(6091h-01h) 设置为 10, Driving Shaft Revolutions (6091h-02h) 设置为 1。

## 5. 电子齿轮设定值的保存

电子齿轮关联对象（6091h-01h、6091h-02h、6092h-01h、6092h-02h）是保存对象。变更后推荐执行保存操作（写入EEPROM）。使用上位机软件的对象编辑器可以执行对象的设定、保存。

对象编辑器

修改参数值后，单击<设定值变更>按钮将修改后的参数值写入伺服驱动器，这些参数值在写入EEPROM后重新启动伺服驱动器才能生效。

Object Name	Main Index	Sub Index	Data Type	Attrib	Min - Max	Setting Value	Units
软件版本	0x2003	00	S16	RO	0-32767	61.01	--
速度环增益	0x2005	00	S16	RW	1-3000	45	Hz
速度环积分时间常数	0x2006	00	S16	RW	1.0-1000.0	1.5	ms
转矩滤波时间常数	0x2007	00	S16	RW	0.10-50.00	0.13	ms
位置环增益	0x2009	00	S16	RW	1-1000	40	Hz
负载转动惯量比	0x2011	00	S16	RW	0.0-200.0	1.0	倍
速度环PDEF控制系数	0x2012	00	S16	RW	0-100	100	%
速度检测滤波时间常数	0x2013	00	S16	RW	0.50-50.00	0.50	ms
位置环前馈增益	0x2015	00	S16	RW	0-100	0	%
位置环前馈滤波时间常数	0x2016	00	S16	RW	0.20-50.00	1.00	ms
编码器脉冲因子1	0x201B	00	S16	RW	1-32767	10000	--
编码器脉冲因子2	0x201C	00	S16	RW	1-32767	1	--
指令脉冲电子齿轮第1分子	0x201D	00	S16	RW	1-32767	1	--
指令脉冲电子齿轮分母	0x201E	00	S16	RW	1-32767	1	--
CWL/CCWL方向禁止的方式	0x202A	00	S16	RW	0-1	0	--
速度指令加速时间	0x203C	00	S16	RW	0-30000	0	ms
速度指令减速时间	0x203D	00	S16	RW	0-30000	0	ms
EMG（紧急停机）的减速时间	0x203F	00	S16	RW	0-10000	1000	ms
内部正转（CCW）转矩限制	0x2041	00	S16	RW	0-300	300	%
内部反转（CW）转矩限制	0x2042	00	S16	RW	-300-0	-200	%
外部正转（CCW）转矩限制	0x2043	00	S16	RW	0-300	100	%
外部反转（CW）转矩限制	0x2044	00	S16	RW	-300-0	-100	%
正转（CCW）转矩过载报警水平	0x2046	00	S16	RW	0-300	300	%
反转（CW）转矩过载报警水平	0x2047	00	S16	RW	-300-0	-300	%

设定值变更

**(1) Position Encoder Resolution (608Fh)**

Index	Sub-Index	Name/Description	Units	Range	Date Type	Access	PDO	Op-mode	EEP-ROM
608Fh	-	Position Encoder Resolution	-	-	-	-	-	-	-
	● 编码器的分辨率自动设定。								
	00h	Highest Sub-Index Supported	-	2	U8	RO	No	ALL	No
	● 表示608Fh 的Sub-Index 的数。								
	01h	Encoder Increments	pulse	0~4294967295	U32	RO	No	ALL	No
	● 表示编码器移动量。值是编码器分辨率自动设定。								
02h	Motor Revolutions	R (电机)	0~4294967295	U32	RO	No	ALL	No	
● 表示电机旋转数。值固定为1。									

此对象定义电机每旋转一圈的编码器分辨率，根据从和伺服驱动器连接的电机读出的信息自动设定。

$$\text{Position Encoder Resolution} = \frac{\text{Encoder Increments (608Fh - 01h)}}{\text{Motor Revolutions (608Fh - 02h)}}$$

例：17bit/r 编码器连接的情况

$$608Fh-01h \text{ (Encoder Increments)} = 131072$$

$$608Fh-02h \text{ (Motor Revolutions)} = 1$$

$$\text{Position Encoder Resolution} = 131072 / 1 = 131072$$

**(2) Gear ratio (6091h)**

Index	Sub-Index	Name/Description	Units	Range	Data Type	Access	PDO	Op-mode	EEP-ROM	
6091h	-	Gear Ratio	-							
		● 设定齿轮比。								
	00h	Number of Entries	-	2	U8	RO	No	ALL	No	
		● 表示 6091h 的 Sub-Index 的数。								
	01h	Motor Revolutions	R (电机)		1~32767	U32	RW	No	ALL	Yes
		● 设定电机旋转数。								
02h	Shaft Revolutions	r (轴)		1~32767	U32	RW	No	ALL	Yes	
	● 设定轴旋转数。									

此对象定义电机转数以及电子齿轮输出后的轴转数相关的内容。

$$\text{Gear ratio} = \frac{\text{Motor Shaft Revolutions (6091h-01h)}}{\text{Driving Shaft Revolutions (6091h-02h)}}$$

**(3) Feed Constant (6092h)**

Index	Sub-Index	Name/Description	Units	Range	Data Type	Access	PDO	Op-mode	EEP-ROM
6092h	-	Feed Constant	-	-	-	-	-	-	-
	● 设定feed 常数。								
	00h	Highest Sub-index Supported	-	2	U8	RO	No	ALL	No
	● 表示6092h 的Sub-Index 的数。								
	01h	Feed	指令单位	0-4294967295	U32	RW	No	ALL	Yes
	● 设定feed 量。								
	02h	Shaft Revolutions	r(轴)	0-4294967295	U32	RW	No	ALL	Yes
	● 设定轴旋转数。								

此对象表示电子齿轮输出后的轴每旋转1圈的动作量。

$$\text{Feed Constant} = \frac{\text{Feed (6092h - 01h)}}{\text{Driving Shaft Revolutions (6092h - 02h)}}$$

#### (4) 极性 (607Eh)

对于位置指令 / 速度指令 / 转矩指令以及每次的偏移, 可以设定极性 (电机旋转方向)。

Index	Sub-Index	Name/Description	Units	Range	Data Type	Access	PDO	Op-mode	EEP-ROM
607Eh	00h	Polarity	-	0-255	U8	RW	No	ALL	Yes

设定把位置指令、速度指令、转矩指令和位置偏移、速度偏移 (速度加算)、转矩偏移 (转矩加算) 的值从对象传送到内部处理时的极性, 和把位置反馈、速度反馈、转矩反馈的值从内部处理传送到对象时的极性。具体涉及到的对象如下:

- 指令设定类对象
  - 607Ah (Target Position)、60B0h (Position Offset)、60FFh (Target Velocity)、60B1h (Velocity Offset)、6071h (Target Torque)、60B2h (Torque Offset)
- 监测类对象
  - 6062h (Position Demand Value)、6064h (Position Actual Value)、606Bh (Velocity Demand Value)、606Ch (Velocity Actual Value)、6074h (Torque Demand)、6077h (Torque Actual Value)
- 外部输入类对象
  - 60FDh-00h (Digital Input) 的 bit1 (positive Limit Switch (POT))、60FDh-00h (Digital Input) 的 bit0 (Negative Limit Switch (NOT))、外部输入信号的 POT、NOT

设定值	内容
0	位置、速度、转矩的符号没有反转
224	位置、速度、转矩的符号反转
上述以外	Not supported (请不要设定, 无效果)

例: 采用 17bit 绝对值编码器时, 607Eh 的设置及影响如下表所示:

607E (设定值)	位置信息
0 的情况 (CCW 为正方向)	$6063h = M \times 2^{17} + S$ $6064h = (6063h \times \text{电子齿轮逆变换值}) + 607Ch$
224 的情况 (CW 为正方向)	$6063h = -(M \times 2^{17} + S)$ $6064h = (6063h \times \text{电子齿轮逆变换值}) + 607Ch$

其中, 6063h (Position Actual Internal Value)、6064h (Position Actual Value)、607Ch (Home offset)、M 为多圈数据、S 为单圈数据。

## 6.5.5 对象的 EEPROM 操作

使用对象 1010h 可对从站的 EEPROM 进行操作。

Index	Sub-Index	Name /Description	Units	Range	Data Type	Access	PDO	Op-mode	EEP-ROM
1010h	-	Store Parameters	-	-	-	-	-	-	-
	对象数据写入 EEPROM。 作为备用对象的对象是对象清单的 EEPROM 栏中记载“ <b>Yes</b> ”的对象。								
	00h	Number of Entries	-	0-255	U8	RO	No	All	No
	值固定为 1								
01h		Save All Parameters	-	0~4294967295	U32	RW	No	All	No
	<ul style="list-style-type: none"> <li>● 对象 1010h.01h 初始化的值为 0x01 。</li> <li>● 在需要保存参数的时候，通过 SDO 写对象 1010h.01h 值为（65766173h）。</li> <li>● 在需要恢复参数缺省值的时候，通过 SDO 写对象 1010h.01h 值为（64616f6ch）。</li> <li>● 检测到对象 1010h.01h 的值为（65766173h）时，将触发一次保存驱动器参数 EEPROM 操作（E-SET）。在保存操作期间，SDO 的功能需要暂时中止直到保存操作完成，否则会导致错误。</li> <li>● 检测到对象 1010h.01h 的值为（64616f6ch）时，将触发一次缺省驱动器参数 EEPROM 操作（E-DEF）。在缺省操作期间，SDO 的功能暂时中止直到缺省操作完成，否则会导致错误</li> <li>● 写 1010h.01h 触发 EEPROM 操作(E-SET 或 E-DEF)后，如果操作成功读 1010h.01h 的值返回为 0；如果操作失败读 1010h.01h 的值返回为 1。</li> </ul>								

- EEPROM 写入次数有限制。
- EEPROM 写入时间最长花费 10 秒（全部对象变更时）。



# 第7章 报警

## 7.1 报警一览表

报警代码	序号	603Fh值	报警名称	报警内容	报警清除
Err--	0	FF00h	无报警	工作正常	
Err 1	1	FF01h	超速	电机速度超过最大限制值	可
Err 2	2	FF02h	主电路过压	主电路电源电压超过规定值	可
Err 3	3	FF03h	主电路欠压	主电路电源电压低于规定值	可
Err 4	4	FF04h	位置超差	位置偏差计数器的数值超过设定值	可
Err 7	7	FF07h	驱动禁止异常	CCWL、CWL 驱动禁止输入都无效	可
Err 8	8	FF08h	位置偏差计数器溢出	位置偏差计数器的数值的绝对值超过 $2^{30}$	可
Err11	11	FF0Bh	功率模块过电流	功率模块发生故障	否
Err12	12	FF0Ch	过电流	电机电流过大	否
Err13	13	FF0Dh	过负载	电机过负载	否
Err14	14	FF0Eh	制动峰值功率过载	制动短时间瞬时负载过大	否
Err16	16	FF10h	电机热过载	电机热值超过设定值( $I^2t$ 检测)	否
Err17	17	FF11h	制动平均功率过载	制动长时间平均负载过大	否
Err18	18	FF12h	功率模块过载	功率模块输出平均负载过大	否
Err20	20	FF14h	EEPROM 错误	EEPROM 读写时错误	否
Err21	21	FF15h	逻辑电路出错	处理器外围逻辑电路故障	否
Err22	22	FF16h	功率版和控制板不匹配	更换功率版或者控制板	否
Err23	23	FF17h	AD 转换错误	电路或电流传感器错误	否
Err25	25	FF19h	FPGA 校验错误	FPGA 校验出错	否
Err27	27	FF1Bh	缺相报警	检查动力线是否为三相输入	否
Err29	29	FF1Dh	转矩过载报警	电机负载超过用户设定的数值和持续时间	可
Err35	35	FF23h	板间连接故障	驱动内连接通路故障	否
Err36	36	FF24h	风扇报警	风扇故障	否
Err40	40	FF28h	绝对值编码器通讯错误	驱动与编码器无法通信	否
Err41	41	FF29h	绝对值编码器握手错误	绝对值编码器握手错误	否

报警代码	序号	603Fh 值	报警名称	报警内容	报警清除
Err42	42	FF2Ah	绝对值编码器内部计数错	绝对值编码器计数异常	否
Err43	43	FF2Bh	绝对值编码器通讯应答错	绝对值编码器通讯应答异常	否
Err44	44	FF2Ch	绝对值编码器校验错	绝对值编码器通内容错误	否
Err45	45	FF2Dh	绝对值编码器 EEPROM 错误	绝对值编码器的 EEPROM 故障	否
Err46	46	FF2Eh	绝对值编码器参数错误	绝对值编码器参数被破坏	否
Err47	47	FF2Fh	绝对值编码器外接电池故障	电池电压过低	否
Err48	48	FF30h	绝对值编码器外接电池报警	电池电压偏低	否
Err49	49	FF31h	编码器过热	编码器过热	否
Err50	50	FF32h	电机参数与驱动器不匹配	电机和驱动的功率不匹配	否
Err51	51	FF33h	编码器自动识别失败	编码器自动识别失败	否
Err60	60	FF3Ch	Op 状态下数据接收异常	以太网通讯中断	是
Err61	61	FF3Dh	以太网通讯周期偏差过大	以太网通讯周期偏差过大	否
Err62	62	FF3Eh	以太网指令数据超出范围	以太网指令数据超出范围	否
Err63	63	FF3Fh	内部错误	内部错误	否
Err65	65	FF41h	SYNC 信号初始化错误	SYNC 信号初始化错误	否
Err66	66	FF42h	SYNC 信号与数据接收节拍错误	SYNC 信号与数据接收相位错误	否
Err68	68	FF44h	EtherCAT 操作 EEPROM 失败	EtherCAT 操作 EEPROM 失败	否
Err80	80	FF50h	内部错误 1	内部计算出错, 电子齿轮设置不合法	否
Err81	81	FF51h	内部错误 2	内部计算出错, 参数设置为 0 异常	否
Err82	82	FF52h	内部错误 3	内部计算出错, 回零参数设置不合法	否
Err88	88	FF58h	操作模式错误 1	使能时没有设置操作模式	可
Err89	89	FF59h	操作模式错误 2	设置无效的操作模式	可

## 7.2 报警原因和处理

本使用手册中“☆”表示配多圈绝对值码盘特有功能，“★”表示配增量式码盘特有功能。

### Err1（超速）

原因	检查	处理
电机接线 U、V、W 相序错误	检查 U、V、W 接线	正确连接 U、V、W 接线，与驱动器插头的 U、V、W 标号一一对应
电机速度超调	检查运行状态，查看参数	调整伺服增益，使其减小超调；速度控制时，可增大加减速时间
编码器接线错误	检查编码器接线	正确接线

### Err2（主电路过压）

原因	检查	处理
输入交流电源过高	检查电源电压	使电压符合产品规格
再生制动故障	再生制动电阻、制动管是否失效或接线断开	维修
再生制动能量过大	查看制动负载率	<ul style="list-style-type: none"> <li>● 降低起停频率</li> <li>● 增加加减速时间</li> <li>● 减小转矩限制值</li> <li>● 减小负载惯量</li> <li>● 更换更大功率驱动器和电机</li> <li>● 更换更大制动电阻</li> </ul>

### Err3（主电路欠压）

原因	检查	处理
输入交流电源过低	检查电源电压	使电压符合产品规格
继电器未能正常吸合	继电器驱动电路故障、直流母线电压检测故障	维修

**Err4 (位置超差)**

原因	检查	处理
电机接线 U、V、W 相序错误	检查 U、V、W 接线	正确连接电机 U、V、W 接线，与驱动器插头的 U、V、W 标号一一对应
编码器零点变动	检查编码器零点	重新安装编码器并调零
编码器接线错误	检查编码器接线	正确接线
电机卡死	检查电机及机械连接部分	维修
指令脉冲频率太高	检查输入频率、脉冲分倍频参数	降低输入频率 调整脉冲分倍频参数
位置环增益太小	检查参数 P009、P013	增加位置环增益
转矩不足	查看转矩	增加转矩限制值 增加位置指令平滑滤波时间 减小负载 更换更大功率驱动器和电机

**Err7 (驱动禁止异常)**

原因	检查	处理
伺服使能时 CCWL、CWL 驱动禁止输入都无效	检查 CCWL、CWL 接线	<ul style="list-style-type: none"> <li>● 正确输入 CCWL、CWL 信号</li> <li>● 若不使用 CCWL、CWL 信号，可设置参数 P097 屏蔽</li> </ul>

**Err8 (位置偏差计数器溢出)**

原因	检查	处理
电机卡死	检查电机及机械连接部分	检修
指令脉冲异常	检查脉冲指令	

**Err11 (功率模块过电流)**

原因	检查	处理
电机接线 U、V、W 之间短路	检查 U、V、W 接线	正确连接 U、V、W 接线
电机绕组绝缘损坏	检查电机	更换电机
驱动器损坏	检查驱动器	电机无问题，再次上电还是报警，可能是驱动器损坏
接地不良	检查接地线	正确接地
受到干扰	检查干扰源	增加线路滤波器，远离干扰源

**Err12 (过电流)**

原因	检查	处理
电机接线 U、V、W 之间短路	检查 U、V、W 接线	正确连接 U、V、W 接线
电机绕组绝缘损坏	检查电机	更换电机
驱动器损坏	检查驱动器	电机无问题，再次上电还是报警，可能是驱动器损坏

**Err13 (过负载)**

原因	检查	处理
超过额定负载连续运行	查看负载率	降低负载或换更大功率驱动器
系统不稳定	检查电机运行是否振荡	降低系统增益
加减速太快	检查电机运行是否平顺	加大加减速时间
编码器零点变动	检查编码器零点	重新安装编码器并调零

**Err14 (制动峰值功率过载)**

原因	检查	处理
输入交流电源偏高	检查电源电压	使电压符合产品规格
再生制动故障	再生制动电阻、制动管是否失效或接线断开	维修
再生制动能量过大	查看制动负载率	<ul style="list-style-type: none"> <li>● 降低起停频率</li> <li>● 增加加减速时间</li> <li>● 更换更大功率驱动器和电机</li> <li>● 更换更大制动电阻</li> </ul>
接线错误	B1、B2 是否未短接 检查驱动器型号，是否需要连接外接制动电阻使用	将 B1、B2 短接 连接外接制动电阻使用

**Err16 (电机热过载)**

原因	检查	处理
超过额定负载长时间运行	查看负载率和电机温升	降低负载或换更大功率驱动器
编码器零点变动	检查编码器零点	重新安装编码器并调零

**Err17（制动平均功率过载）**

原因	检查	处理
输入交流电源偏高	检查电源电压	使电压符合产品规格
再生制动能量过大	查看制动负载率	<ul style="list-style-type: none"> <li>● 降低起停频率</li> <li>● 增加加减速时间</li> <li>● 减小转矩限制值</li> <li>● 减小负载惯量</li> <li>● 更换更大功率驱动器和电机</li> <li>● 更换更大制动电阻</li> </ul>

**Err18（功率模块过载）**

原因	检查	处理
超过额定负载长时间运行	查看电流	降低负载或换更大功率驱动器
编码器零点变动	检查编码器零点	重新安装编码器并调零

**Err20（EEPROM 错误）**

原因	检查	处理
EEPROM 芯片损坏	重新上电检查	故障不消失，请更换驱动器

**Err21（逻辑电路出错）**

原因	检查	处理
控制电路故障	重新上电检查	故障不消失，请更换驱动器

**Err22（功率板和控制板不匹配）**

原因	检查	处理
控制板和功率板不匹配	是否自行更换过控制板	使用和功率板相匹配的控制板

**Err23（AD 转换错误）**

原因	检查	处理
电流传感器及接插件问题	查看主电路	故障不消失，请更换驱动器
AD 转换器和模拟放大电路问题	检查控制电路	故障不消失，请更换驱动器

**Err25（FPGA 校验错误）**

原因	检查	处理
FPGA 校验错误	重新上电检查	故障不消失，请更换驱动器

**Err27 (缺相报警)**

原因	检查	处理
动力电源缺相	检查 L1, L2, L3 接线	正确接线
动力电源欠压	检查供电电压	确保正确的电压输入
缺相检查回路故障	检查光耦, 重新上电	故障不消失, 请更换驱动器

**Err29 (转矩过载报警)**

原因	检查	处理
意外大负载发生	检查负载情况	调整负载
参数 P070、P071、P072 设置不合理	检查参数	调整参数

**Err35 (板间连接故障)**

原因	检查	处理
板间连接的排线故障	检查排线及其端子	故障不消失, 请更换驱动器
连接通路故障	检查光耦	故障不消失, 请更换驱动器

**Err36 (风扇故障)**

原因	检查	处理
散热风扇故障	检查风扇	更换风扇
风扇检测回路故障	检查接线	正确接线
风扇检测回路故障	检查光耦	故障不消失, 请更换驱动器

**Err40 (绝对值编码器通讯错误) ☆**

原因	检查	处理
编码器接线错误	检查编码器接线	正确接线
编码器电缆和接插件不良	检查电缆和接插件	更换电缆和接插件
编码器损坏	检查编码器	更换编码器

**Err41 (绝对值编码器握手错误) ☆**

原因	检查	处理
编码器接线错误	检查编码器接线	正确接线
编码器电缆和接插件不良	检查电缆和接插件	更换电缆和接插件
编码器损坏	检查编码器	更换编码器

**Err42（绝对值编码器内部计数错）☆**

原因	检查	处理
编码器电缆和接插件不良	检查电缆和接插件	更换电缆和接插件
编码器损坏	检查编码器	更换编码器

**Err43（绝对值编码器通讯应答错）☆**

原因	检查	处理
编码器电缆和接插件不良	检查电缆和接插件	更换电缆和接插件
编码器损坏	检查编码器	更换编码器

**Err44（绝对值编码器校验错）☆**

原因	检查	处理
编码器电缆和接插件不良	检查电缆和接插件	更换电缆和接插件
编码器损坏	检查编码器	更换编码器

**Err45（绝对值编码器 EEPROM 错误）☆**

原因	检查	处理
编码器电缆和接插件不良	检查电缆和接插件	更换电缆和接插件
编码器 EEPROM 损坏	检查编码器	更换编码器

**Err46（绝对值编码器参数错误）☆**

原因	检查	处理
编码器电缆和接插件不良	检查电缆和接插件	更换电缆和接插件
编码器 EEPROM 损坏	检查编码器	更换编码器

**Err47（绝对值编码器外接电池故障）☆**

原因	检查	处理
外部电池没电	外部电池电压	更换电池
更换电池后第一次上电	电池电压	若电压正常，请重启编码器，参考 3.6.1 节

**Err48（绝对值编码器外接电池报警）☆**

原因	检查	处理
外部电池没电	外部电池电压	更换电池
更换电池后第一次上电	电池电压	若电压正常，请重启编码器，参考 3.6.1 节



**Err49 (编码器过热)**

原因	检查	处理
编码器过热	是否适配电机的功率过小或环境温度过高	<ul style="list-style-type: none"> <li>● 更换合适功率等级或温度等级的电机</li> <li>● 降低环境温度</li> </ul>

**Err50 (电机参数与驱动器不匹配)**

原因	检查	处理
电机和驱动的功率不匹配	核对驱动器的电机适配表	更换合适的驱动或电机

**Err51 (编码器自动识别失败)**

原因	检查	处理
编码器接线错误	检查编码器接线	正确接线
编码器自动识别失败	确认编码器种类是否为驱动器支持的	更换驱动器支持种类的编码器

**Err60 (Op 状态下数据接收异常)**

原因	检查	处理
Op 状态下数据接收异常	<ul style="list-style-type: none"> <li>● 检查以太网线缆</li> <li>● 检查主站状态</li> </ul>	<ul style="list-style-type: none"> <li>● 更换以太网线缆</li> <li>● 检查主机状态</li> </ul>

**Err61 (以太网通讯周期偏差过大)**

原因	检查	处理
工业以太网通信中断	检查以太网线缆	更换以太网线缆
以太网通信周期抖动过大	<ul style="list-style-type: none"> <li>● 增加通信周期时间</li> <li>● 减小主站负载</li> </ul>	<ul style="list-style-type: none"> <li>● 增加通信周期时间</li> <li>● 减小主站负载</li> </ul>

**Err62 (以太网指令数据超出范围)**

原因	检查	处理
当前通信周期指令数据超限	<ul style="list-style-type: none"> <li>● 检查用户单位设置</li> <li>● 检查电子齿轮设置</li> </ul>	<ul style="list-style-type: none"> <li>● 改变用户单位设置</li> <li>● 改变电子齿轮设置</li> </ul>

**Err63 (内部错误)**

原因	检查	处理
内部错误 1	伺服固件是否为测试版本或者不兼容版本	进行固件升级操作，刷新伺服固件

**Err65 (SYNC 信号初始化错误)**

原因	检查	处理
进入 OP 状态后没有收到 SYNC 信号	检查主机配置	检查主机配置

**Err66 (SYNC 信号与数据接收相位错误)**

原因	检查	处理
SYNC 信号与 SM 数据接收节拍错误	检查主机配置	检查主机配置

**Err68 (EtherCAT 操作 EEPROM 失败)**

原因	检查	处理
EtherCAT 操作 EEPROM 失败	重新上电检查	故障不消失，请更换驱动器

**Err80 (内部错误 1)**

原因	检查	处理
电子齿轮相关参数设置不合法	电子齿轮相关参数的设置	设置合法的电子齿轮参数

**Err81 (内部错误 2)**

原因	检查	处理
内部运算中出现除“0”的情况	相关的参数设置值，如额定电流，额定电压，额定转速等	设置“合法”（非“0”）的参数值

**Err82 (内部错误 3)**

原因	检查	处理
“回零”相关参数设置不合法	“回零”相关参数的设置	设置合法的“回零”参数

**Err88 (操作模式错误 1)**

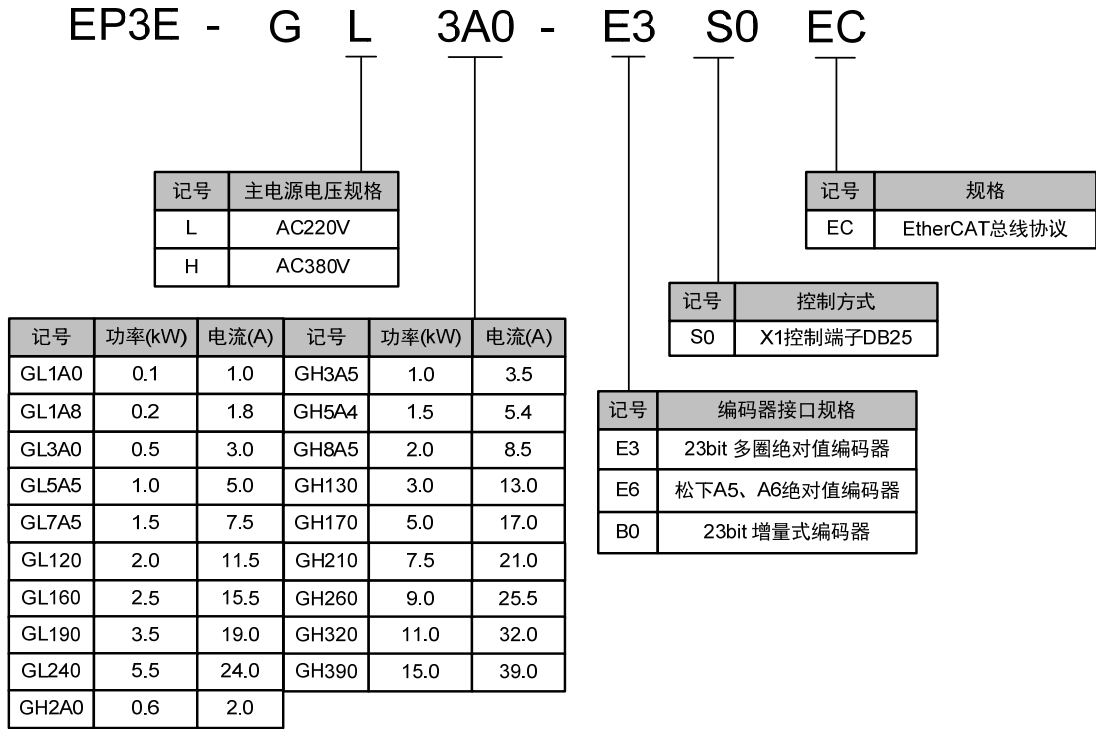
原因	检查	处理
使能时没有设置操作模式	使能时操作模式的设置	设置操作模式后在加使能

**Err89 (操作模式错误 2)**

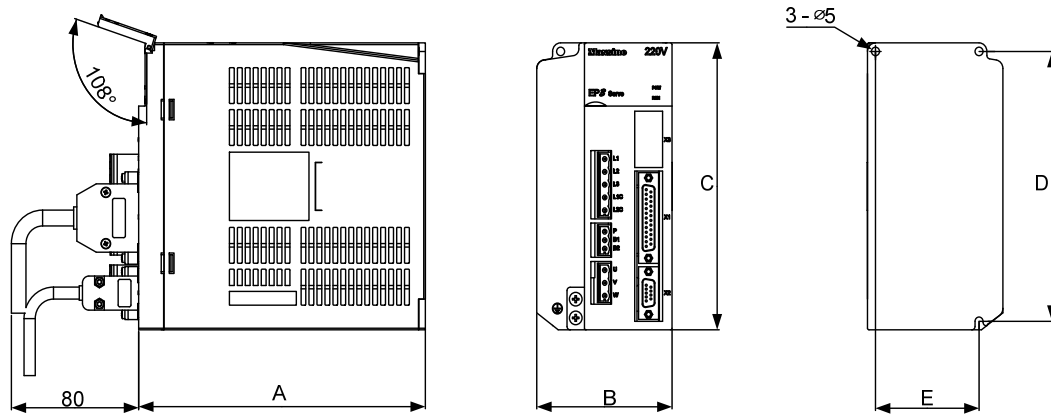
原因	检查	处理
设置无效的操作模式	操作模式的设置	根据 6502h 设置有效的操作模式

# 第 8 章 规格

## 8.1 驱动器型号



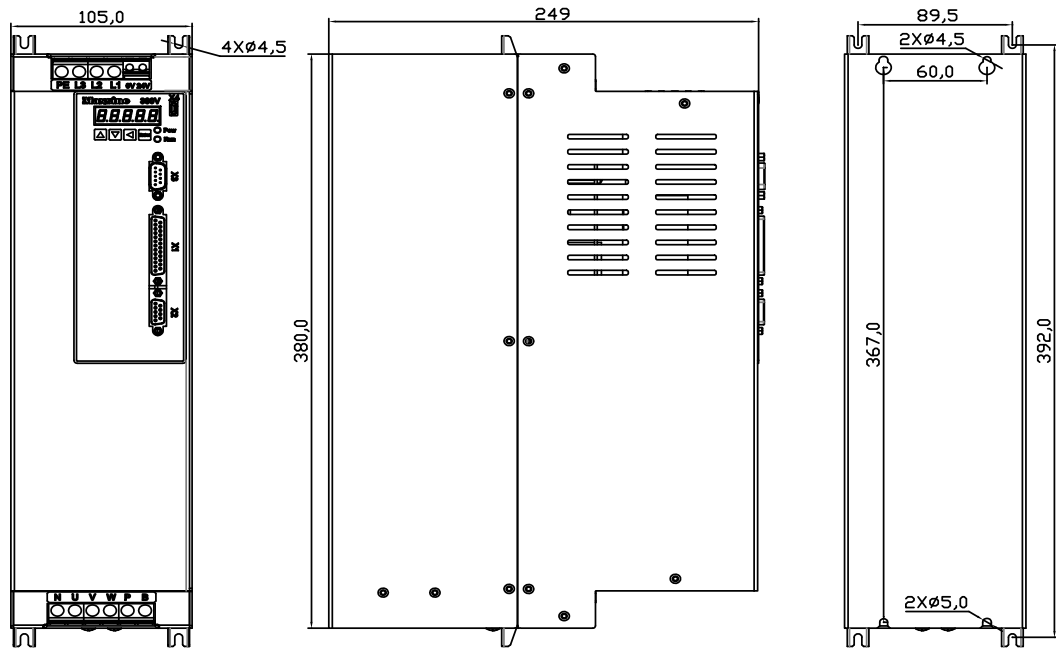
## 8.2 驱动器尺寸



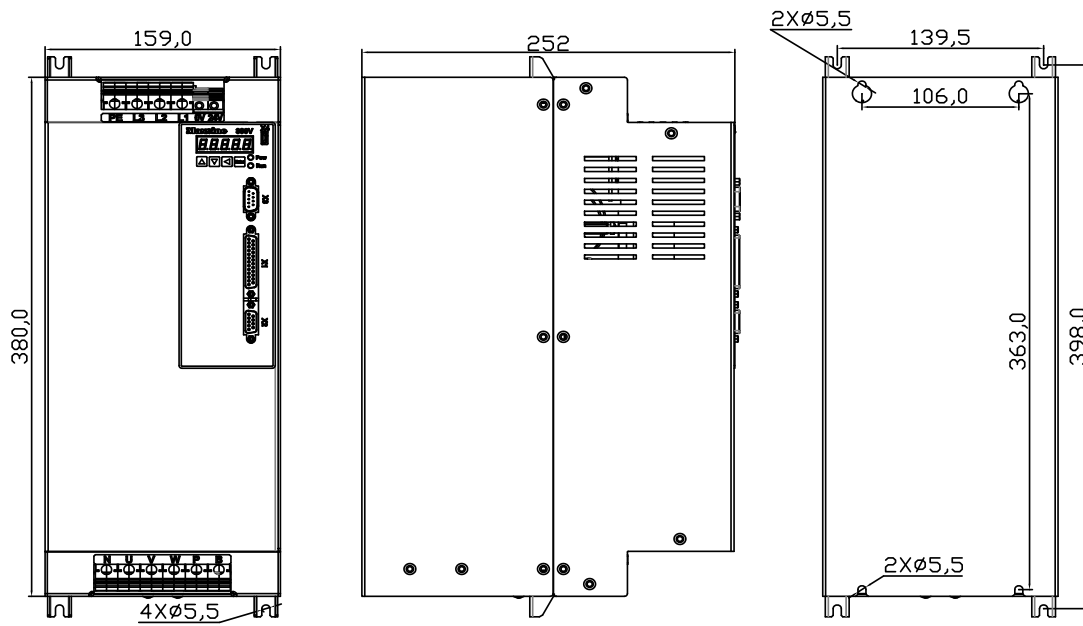
尺寸 (mm)	型号							
	GL1A0	GL1A8/ GL3A0	GL5A5	GL7A5	GL120	GL160	GL190	GL240
A	150	150	180	180	180	180	180	210
B	55	65	75	85	95	95	105	115
C	168	168	168	168	168	200	220	250
D	158	158	158	158	158	189	209	239
E	-	55	65	65	65	84	94	104

尺寸 (mm)	型号			
	GH2A0/GH3A5/GH5A4	GH8A5	GH130	GH170/GH210
A	180	180	180	210
B	95	95	105	115
C	168	200	220	250
D	158	189	209	239
E	65	84	94	104

**GH260 安装尺寸图**



**GH320、GH390 安装尺寸图**



## 8.3 驱动器规格

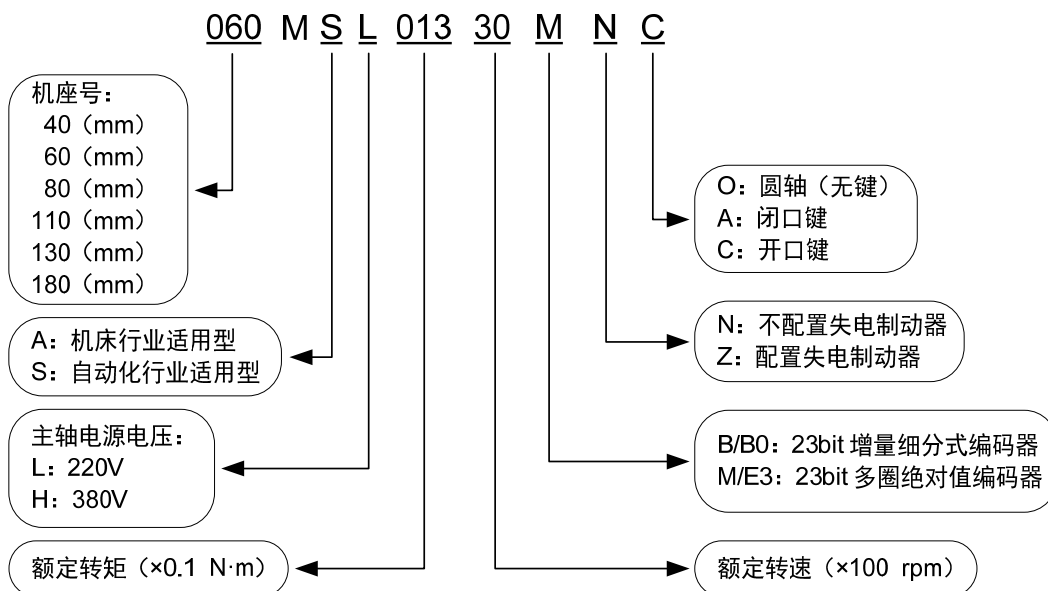
型号	GL 1A0	GL 1A8	GL 3A0	GL 5A5	GL 7A5	GL 120	GL 160	GL 190	GL 240	GH 2A0	GH 3A5	GH 5A4	GH 8A5	GH 130	GH 170	GH 210	GH 260	GH 320	GH 390	
额定输出功率 (kW)	0.1	0.2	0.5	1.0	1.5	2.0	2.5	3.5	5.5	0.6	1.0	1.5	2.0	3.0	5.0	7.5	9.0	11.0	15.0	
额定输出电流 (A)	1.0	1.8	3.0	5.0	7.5	11.5	15.5	19.0	24.0	2.0	3.5	5.4	8.5	13.0	17.0	21.0	25.5	32.0	39.0	
最大输出电流 (A)	3.0	5.4	9.0	11.3	14.9	21.0	24.5	28.5	40.0	6.0	7.1	10.0	12.7	28.3	31.2	39.6	44.0	55.0	78.0	
输入 电 源	单相 220VAC -15%~+10% 50/60Hz			三相 220VAC -15%~+10% 50/60Hz						三相 380VAC-15%~+10%50/60Hz										
	控制 电 源			单相 220VAC-15%~+10% 50/60Hz						24VDC±15%不小于 1.5A										
环 境	温度 工作: 0℃~40℃ 贮存: -40℃~50℃																			
	湿度 工作: 40%~80% (无结露) 贮存: 93%以下 (无结露)																			
	大气压强 86kPa~106kPa																			
防护等级	IP20																			
控制方式	矢量控制																			
再生制动	外置	内置/可外置						外置	内置/可外置						外置					
反馈方式	标配 23 位增量式/多圈绝对值编码器, 可选配其他规格																			
控制模式	Cyclic Synchronous Position Mode (CSP)、Cyclic Synchronous Velocity Mode (CSV)、Cyclic Synchronous Torque Mode (CST) .....																			
数字输入	5 个可编程输入端子 (光电隔离), 2 路高速光耦输入																			
数字输出	5 个可编程输出端子 (光电隔离)																			
特别功能	机械谐振陷波器、振动抑制																			
监视功能	转速、当前位置、位置偏差、电机转矩、电机电流、指令脉冲频率等																			
保护功能	超速、过压、过流、过载、制动异常、编码器异常、位置超差等																			
特 性	速度频 率响应	1.2kHz																		
	速度 波动率	<±0.03% (负载 0~100%); <±0.02% (电源-15%~+10%)																		
	调速比	1:5000																		

## 8.4 驱动器的电机适配表

电机型号 (220V 系列)		转矩 N·m	转速 r/min	功率 kW
MSL 系列	40MSL00330	0.32	3000	0.10
	60MSL00630	0.64	3000	0.20
	60MSL01330	1.27	3000	0.40
	80MSL01330	1.27	3000	0.40
	80MSL02430	2.39	3000	0.75
	80MSL03230	3.18	3000	1.00
	130MSL04025	4.00	2500	1.00
	130MSL04820	4.77	2000	1.00
	130MSL05025	5.00	2500	1.30
	130MSL07220	7.16	2000	1.50
	130MSL09620	9.55	2000	2.00
	130MSL10025	10.00	2500	2.60
	130MSL14320	14.30	2000	3.00
MAL 系列	110MAL04030	4.00	3000	1.26
	110MAL06030	6.00	3000	1.88
	130MAL06025	6.00	2500	1.57
	130MAL07725	7.70	2500	2.02
	130MAL10015	10.00	1500	1.57
	130MAL15015	15.00	1500	2.36
GSL 系列	110GSL04030	4.00	3000	1.26
	110GSL06025	6.00	2500	1.57
	130GSL05415	5.39	1500	0.85
	130GSL08315	8.34	1500	1.30
	130GSL11515	11.50	1500	1.80
	130GSL15015	15.0	1500	2.36
GAL 系列	110GAL04020	4.00	2000	0.84
	110GAL06020	6.00	2000	1.26
	130GAL05415	5.39	1500	0.85
	130GAL08315	8.34	1500	1.30
	130GAL11515	11.50	1500	1.80
	130GAL15010	15.00	1000	1.57
	130GAL15015	15.00	1500	2.36

电机型号 (380V 系列)		转矩 N·m	转速 r/min	功率 kW
MAH 系列	110MAH04030	4.00	3000	1.26
	110MAH06030	6.00	3000	1.88
	130MAH04025	4.00	2500	1.00
	130MAH04820	4.77	2000	1.00
	130MAH05025	5.00	2500	1.30
	130MAH06025	6.00	2500	1.57
	130MAH07725	7.70	2500	2.02
	130MAH10015	10.00	1500	1.57
	130MAH15015	15.00	1500	2.36
	180MAH19015	19.00	1500	3.00
	180MAH27015	27.00	1500	4.30
	180MAH35015	35.00	1500	5.50
	180MAH48015	48.00	1500	7.50
GAH 系列	130GAH05415	5.39	1500	0.85
	130GAH08315	8.34	1500	1.30
	130GAH10025	10.00	2500	2.62
	130GAH11515	11.50	1500	1.80
	130GAH15015	15.00	1500	6.60

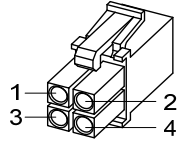
## 8.5 伺服电机型号



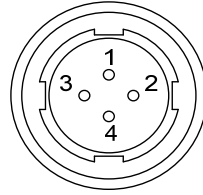


## 8.6 伺服电机接线

### 8.6.1 绕组接线



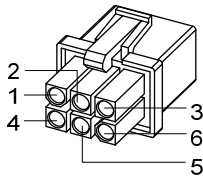
40/60/80电机电源插头



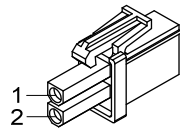
110/130/180电机电源插头

端子符号	端子序号		端子说明
	40/60/80电机	110/130/180电机	
U	1	2	电机U相电源输入
V	2	3	电机V相电源输入
W	3	4	电机W相电源输入
⊕	4	1	电机外壳接地端子

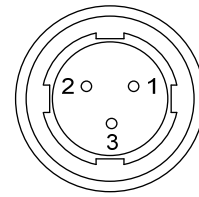
### 8.6.2 制动器接线



40电机带制动器电源插头



60/80电机制动器插头



110/130/180电机制动器插头

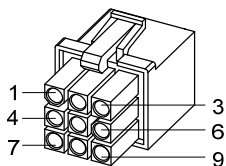
40 电机带制动器电源接线:

端子符号	端子序号	端子说明
U	1	电机U相电源输入
V	2	电机V相电源输入
W	3	电机W相电源输入
PE	4	接地端子
BK+	5	制动器端子
BK-	6	

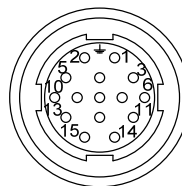
60、80、110、130、180 电机制动器接线:

端子符号	端子序号		端子说明
	60/80系列电机	110/130/180系列电机	
DC+	1	1	制动器电源为直流电源无极性接入要求
DC-	2	2	
PE	---	3	

### 8.6.3 编码器



40/60/80电机编码器插头



110/130/180电机编码器插头

40、60、80、110、130、180 电机编码器接线:

端子符号	端子序号					端子说明
	40电机	60/80电机		110/130/180电机		
	绝对值	绝对值	增量式	绝对值	增量式	
SD+	1	1	1	6	6	编码器信号线
SD-	2	2	2	7	7	
MA+	4	4	4	8	8	时钟输出
MA-	5	5	5	9	9	
VCC	6	6	6	2	2	编码器 5V电源输入
GND	7	7	7	3	3	
电池+ ☆	3	3	---	4	---	3.6V电池供电
电池- ☆	8	8	---	5	---	
PE	9	9	9	1	1	接地端子

注：本使用手册中“☆”表示配绝对值编码器特有功能，“★”表示配增量式编码器特有功能。

## 版本履历

版本号	发布时间	变更内容
第7版	2019年6月	
第8版	2019年9月	
第9版	2021年1月	
第10版	2021年9月	
第11版	2023年8月	

## 武汉迈信电气技术有限公司

公司地址：武汉市东湖新技术开发区武大科技园武大园路 7 号航域 A6 栋

邮政编号：430223

公司总机：400-894-1018

销售热线：400-894-1018-857/804

销售传真：027-87921290

售后服务：400-894-1018-831/832

公司网址：[www.maxsine.com](http://www.maxsine.com)

2023 年 8 月编制

严禁转载·复制