

**Maxsine**

EP3E 系列

PROFINET 总线

交流伺服驱动器

使用手册

(第 5 版)

驱动器

GL1A0/GL1A8/GL3A0/GL5A5/GL7A5/GL120/GL160/GL190/GL240  
GH2A0/GH3A5/GH5A4/GH8A5/GH130/GH170/GH210/GH260  
GH320/GH390

武汉迈信电气技术有限公司

# 声明

武汉迈信电气技术有限公司版权所有。

未经本公司的书面许可，严禁转载或复制本手册的部分或全部内容。

因改进等原因，产品的规格或尺寸如有变更，恕不另行通知。

# 安全注意事项

在产品存放、安装、配线、运行、检查或维修前，用户必需熟悉并遵守以下重要事项，以确保安全正确地使用本产品。

---

**⚠ 危险** 错误操作可能会引起危险并导致人身伤亡。

---

**⚠ 注意** 错误操作可能会引起危险，导致人身伤害，并可能使设备损坏。

---

**🚫 禁止** 严格禁止行为，否则会导致设备损坏或不能使用。

---

## 1. 使用场合

### ⚠ 危险

- 禁止将产品暴露在有水气、腐蚀性气体、可燃性气体的场合使用。否则会导致触电或火灾。
- 禁止将产品用于阳光直射，灰尘、盐分及金属粉末较多的场所。
- 禁止将产品用于有水、油及药品滴落的场所。

## 2. 配线

### ⚠ 危险

- 请将接地端子可靠接地，接地不良可能会造成触电或火灾。
- 请勿将220V驱动器电源接入380V电源，否则会造成设备损坏及触电或火灾。
- 请勿将U、V、W电机输出端子连接到三相电源，否则会造成人员伤亡或火灾。
- 必须将U、V、W电机输出端子和驱动器接线端子U、V、W一一对应连接，否则电机可能超速飞车造成设备损失与人员伤亡。
- 请紧固电源和电机输出端子，否则可能造成火灾。
- 配线请参考线材选择配线，否则可能造成火灾。

### 3. 操作

#### ⚠ 注意

- 当机械设备开始运转前，必须配合合适的参数设定值。若未调整到合适的设定值，可能会导致机械设备失去控制或发生故障。
- 开始运转前，请确认是否可以随时启动紧急开关停机。
- 请先在无负载情况下，测试伺服电机是否正常运行，之后再将负载接上，以避免不必要的损失。
- 请勿频繁接通、关闭电源，否则会造成驱动器内部过热。

### 4. 运行

#### ⊘ 禁止

- 当电机运转时，禁止接触任何旋转中的零件，否则会造成人员伤亡。
- 设备运行时，禁止触摸驱动器和电机，否则会造成触电或烫伤。
- 设备运行时，禁止移动连接电缆，否则会造成人员受伤或设备损坏。

### 5. 保养和检查

#### ⊘ 禁止

- 禁止接触驱动器及其电机内部，否则会造成触电。
- 电源启动时，禁止拆卸驱动器面板，否则会造成触电。
- 电源关闭5分钟内，不得接触接线端子，否则残余高压可能会造成触电。
- 禁止在电源开启时改变配线，否则会造成触电。
- 禁止拆卸伺服电机，否则会造成触电。

### 6. 使用范围

#### ⚠ 注意

本手册所涉及产品为一般工业用途，请勿用于可能直接危害人身安全的装置上，如核能装置、航天航空设备、生命保障及维持设备和各种安全设备。如有以上使用需要，请与本公司联系。

# 目录

第 1 章 产品检查及安装.....	1
1.1 产品检查.....	1
1.2 产品铭牌.....	1
1.3 产品前面板.....	2
1.4 伺服驱动器安装.....	10
1.4.1 安装环境条件.....	10
1.4.2 安装方法.....	10
1.5 伺服电机安装.....	11
1.5.1 安装环境条件.....	11
1.5.2 安装方法.....	11
1.6 电机旋转方向定义.....	12
第 2 章 接线.....	13
2.1 系统组成与接线.....	13
2.1.1 伺服驱动器接线图.....	13
2.1.2 接线说明.....	18
2.1.3 电线规格.....	18
2.1.4 强电端子说明.....	19
2.1.5 主回路接线图.....	20
2.2 制动电阻的适配.....	24
2.3 电抗器的连接.....	25
2.4 X1 控制信号端子.....	26
2.4.1 X1 端子插头.....	26
2.4.2 X1 端子信号说明.....	27
2.4.3 X1 端子接口类型.....	27
2.5 X2、X3 编码器信号端子.....	29
2.5.1 X2 端子插头.....	29
2.5.2 X2 端子信号说明.....	30
2.5.3 X3 端子.....	30
2.6 X5、X6 PROFINET 网络端口.....	31
2.6.1 X5、X6 端子插座.....	31
2.6.2 X5、X6 端子信号说明.....	31
2.7 标准接线图.....	32
2.7.1 控制接线.....	32
第 3 章 面板操作.....	33
3.1 驱动器面板说明.....	33

3.1.1	面板组成.....	33
3.1.2	面板说明.....	33
3.1.3	数值显示.....	34
3.2	主菜单.....	34
3.3	状态监视.....	35
3.4	参数设置.....	39
3.5	参数管理.....	40
3.6	辅助功能.....	41
3.6.1	特殊功能☆.....	41
3.7	参数缺省值恢复.....	42
第 4 章	运行.....	43
4.1	空载试运行.....	43
4.1.1	接线和检查.....	43
4.1.2	键盘调速试运行.....	43
4.2	位置控制.....	44
4.2.1	位置控制的参数设置.....	44
4.2.2	位置控制有关增益.....	44
4.3	速度控制.....	45
4.3.1	速度控制的参数设置.....	45
4.3.2	速度指令来源.....	45
4.3.3	加减速.....	45
4.3.4	速度控制有关增益.....	46
4.4	转矩控制.....	47
4.5	增益调整.....	47
4.5.1	增益参数.....	47
4.5.2	增益调整步骤.....	49
4.6	共振抑制.....	50
4.6.1	低通滤波器.....	51
4.6.2	陷波器.....	51
4.7	绝对值编码器的设定.....	52
4.7.1	绝对值编码器多圈信息的保存.....	52
4.7.2	绝对值编码器的初始化.....	52
4.8	超程保护.....	53
4.9	转矩限制.....	53
4.9.1	转矩限制参数.....	53
4.10	工作时序.....	54
4.10.1	电源接通时序.....	54
4.10.2	伺服 ON 时报警时序.....	54
4.10.3	电机静止时的伺服 ON/OFF 动作时序.....	55
4.10.4	电机运转时的伺服 ON/OFF 动作时序.....	55

4.11 电磁制动器.....	56
4.11.1 电磁制动器使用.....	56
第 5 章 参数.....	57
5.1 参数一览表.....	57
5.1.1 0 段参数.....	57
5.1.2 1 段参数.....	58
5.1.3 2 段参数.....	59
5.1.4 3 段参数.....	60
5.2 DI 功能一览表.....	61
5.3 DO 功能一览表.....	61
5.4 参数详解.....	62
5.4.1 0 段参数.....	62
5.4.2 1 段参数.....	70
5.4.3 2 段参数.....	75
5.4.4 3 段参数.....	79
5.5 DI 功能详解.....	81
5.6 DO 功能详解.....	82
第 6 章 通讯功能.....	83
6.1 PROFINET 通信.....	83
6.1.1 PROFINET IO.....	83
6.1.2 PROFIDrive.....	84
6.1.3 状态 LED.....	84
6.1.4 数据类型定义.....	85
6.1.5 PROFINET 支持的报文及内容详解.....	86
6.1.6 时钟同步模式 (Isochronous Mode).....	99
6.2 驱动模式.....	100
6.2.1 伺服状态机.....	100
6.3 运行模式.....	102
6.3.1 AC1: 标准驱动.....	102
6.3.2 AC3: 带有本地运动控制的单轴定位驱动器.....	103
6.3.3 AC4: 带有集中插补和速度设定值接口的运动控制.....	110
6.4 模式共通功能.....	111
6.4.1 Touch Probe 功能.....	111
6.4.2 停机功能.....	115
6.4.3 参考速度.....	116
6.4.4 参考扭矩.....	116
6.4.5 位置反馈接口.....	117
第 7 章 报警.....	118
7.1 诊断信息.....	118
7.2 报警一览表.....	119

7.3 报警原因和处理.....	121
第 8 章 规格.....	130
8.1 驱动器型号.....	130
8.2 驱动器尺寸.....	131
8.3 驱动器规格.....	133
8.4 驱动器的电机适配表.....	134
8.5 伺服电机型号.....	135
8.6 伺服电机接线.....	136
8.6.1 绕组接线.....	136
8.6.2 制动器接线.....	136
8.6.3 编码器.....	137



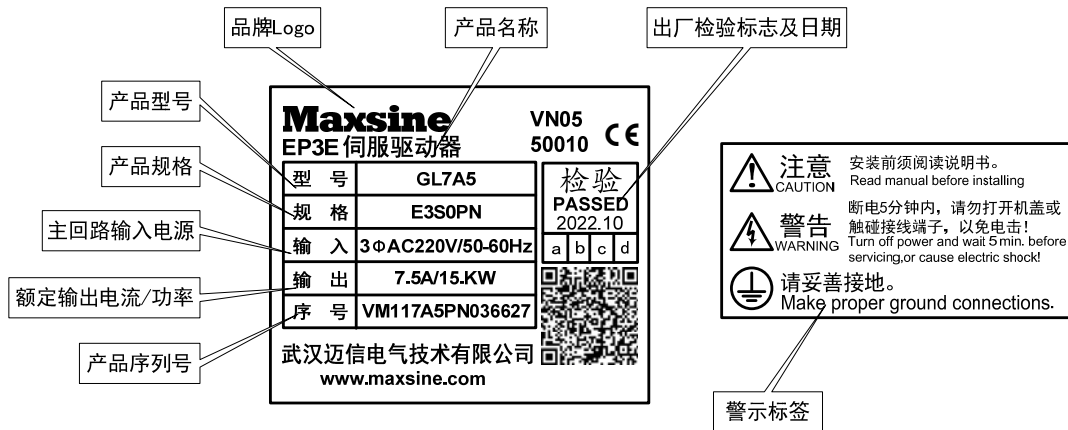
# 第 1 章 产品检查及安装

## 1.1 产品检查

本产品在出厂前均做过完整功能测试，为防止产品运送过程中因疏忽导致产品不正常，拆封后请详细检查下列事项：

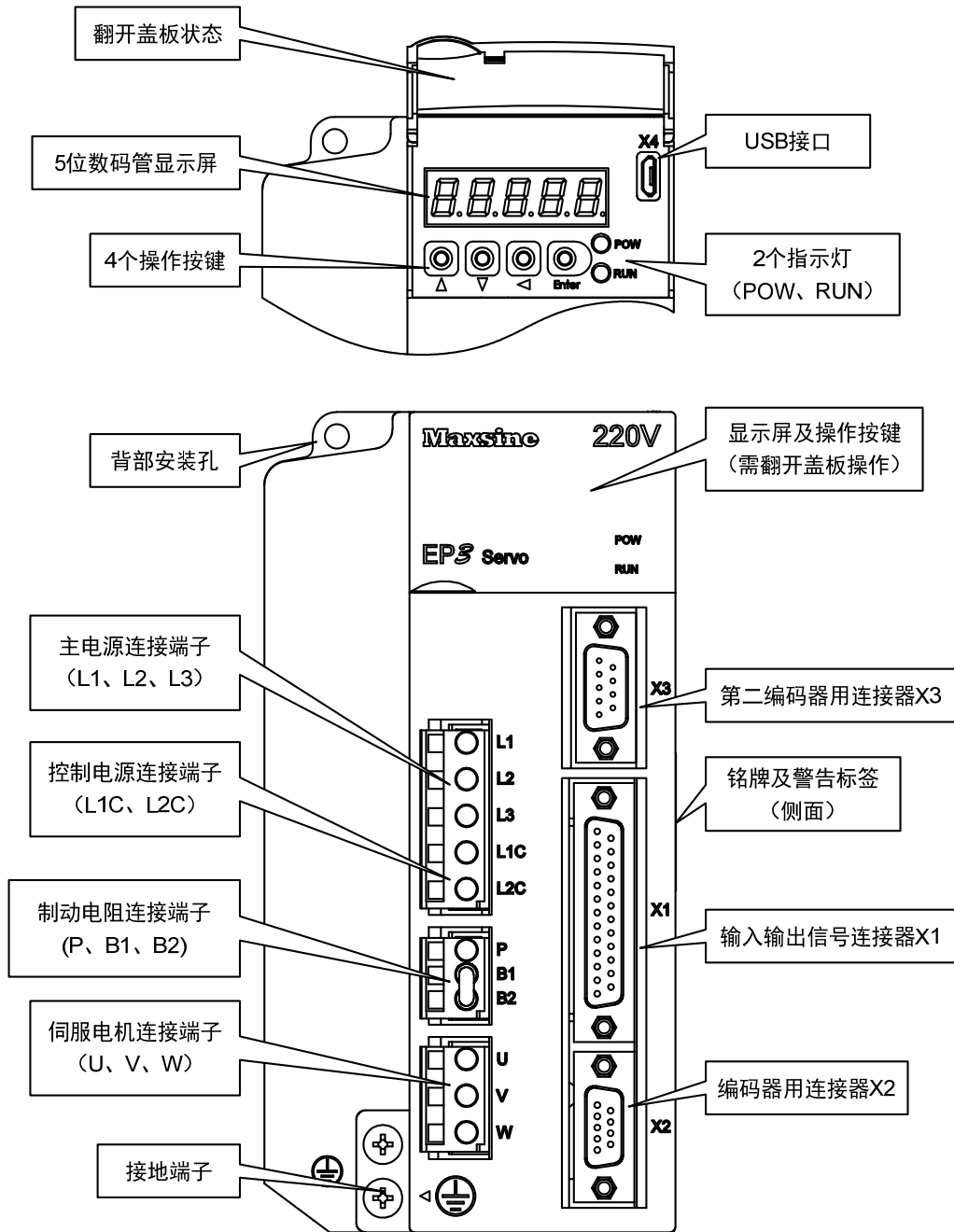
- 检查伺服驱动器与伺服电机型号是否与订购的机型相同。
- 检查伺服驱动器与伺服电机外观有无损坏及刮伤现象。运送中造成损伤时，请勿接线送电。
- 检查伺服驱动器与伺服电机有无零组件松脱之现象。是否有松脱的螺丝，是否螺丝未锁紧或脱落。
- 检查伺服电机转子轴是否能以手平顺旋转。带制动器的电机无法直接旋转。如果上述各项有发生故障或不正常的现象，请立即与经销商联系。

## 1.2 产品铭牌

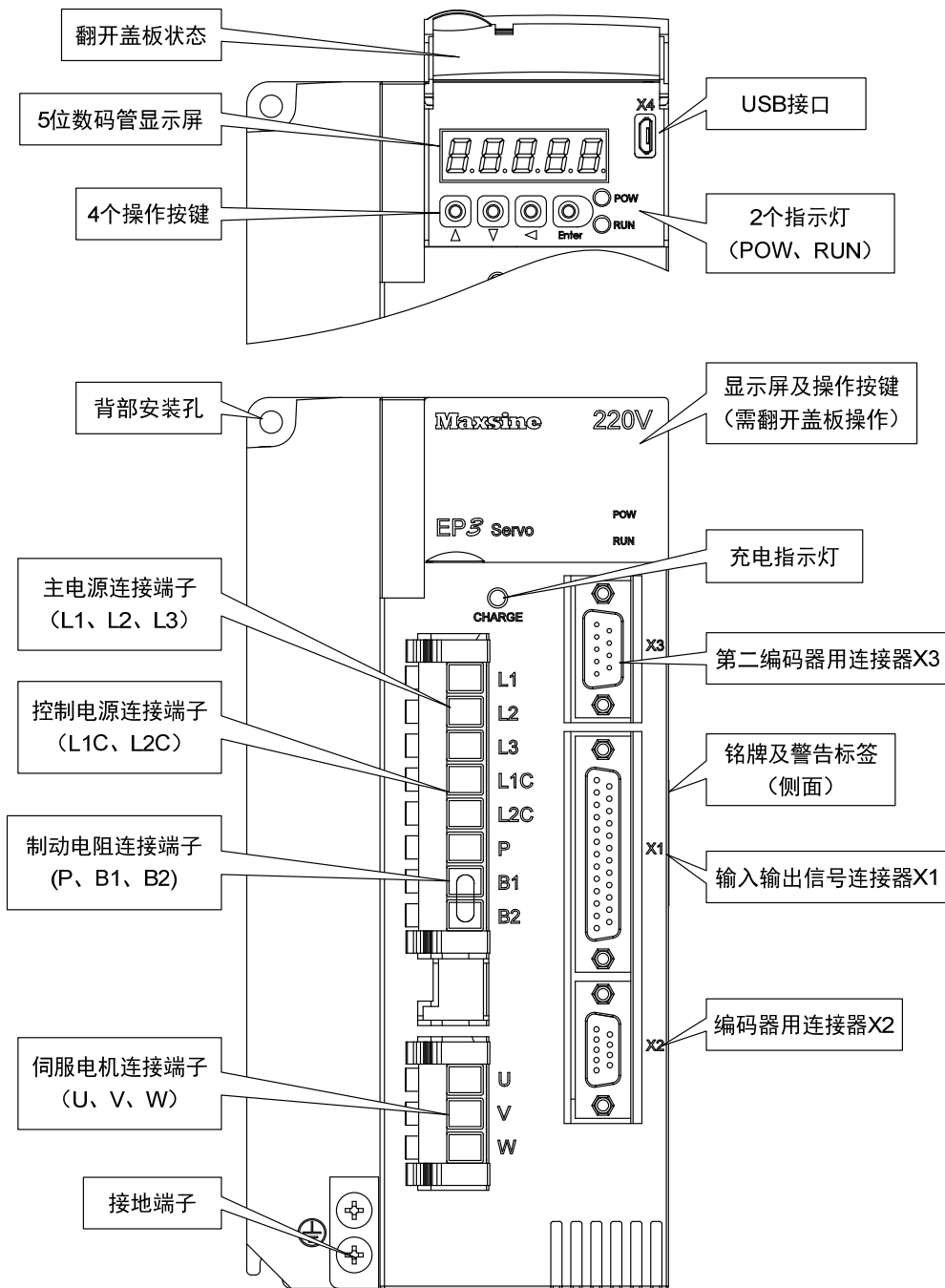


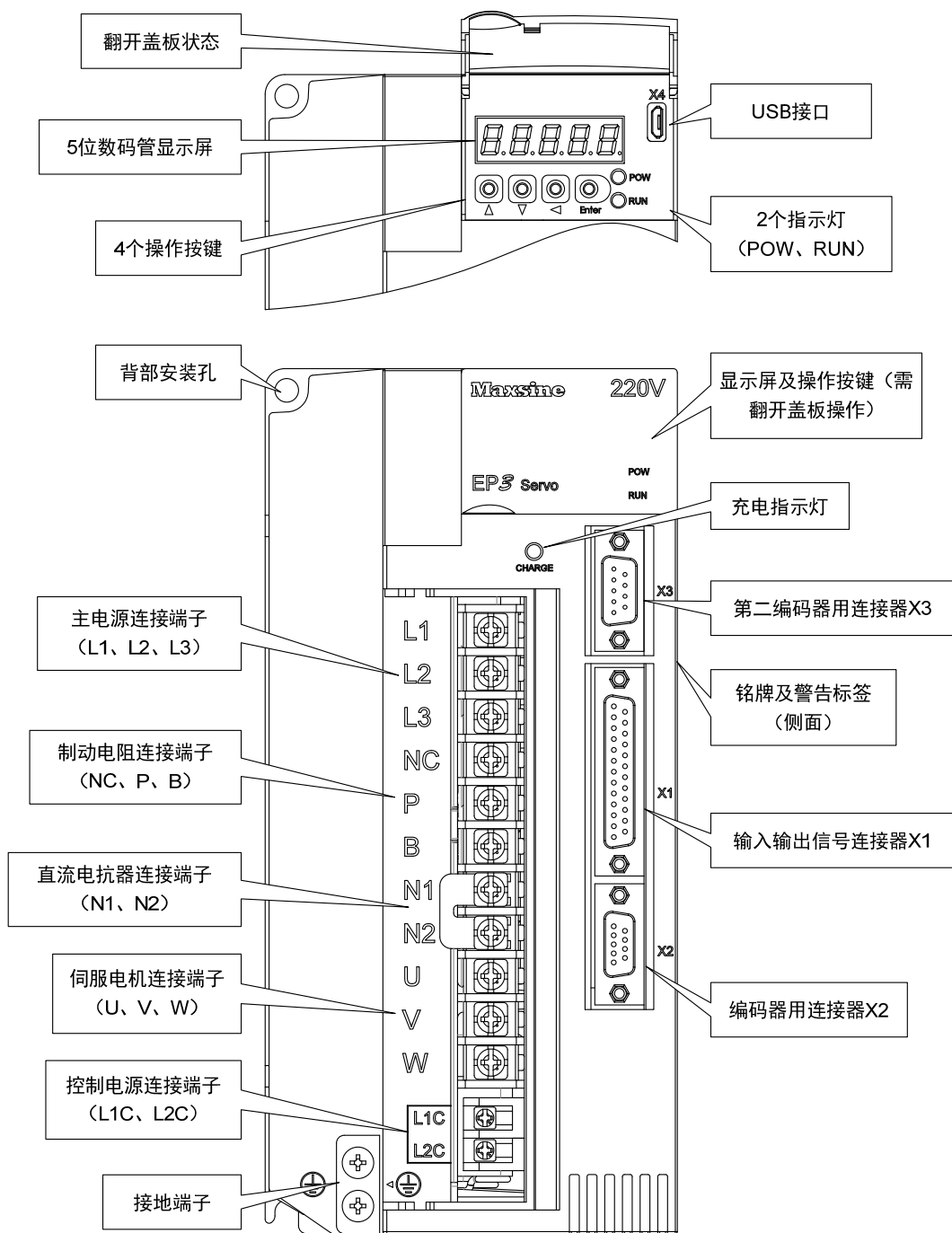
## 1.3 产品前面板

适用型号：GL1A0、GL1A8、GL3A0、GL5A5、GL7A5、GL120

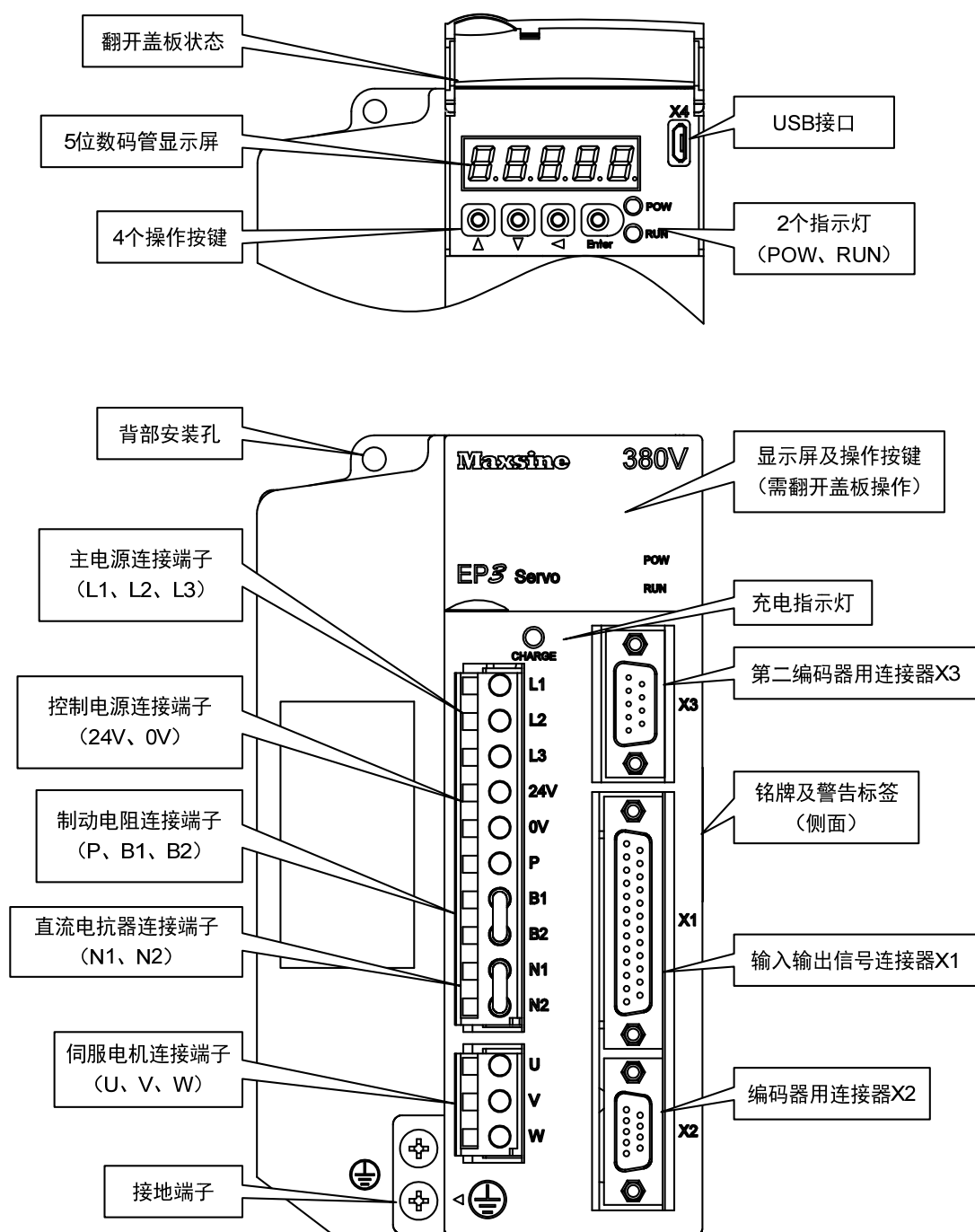


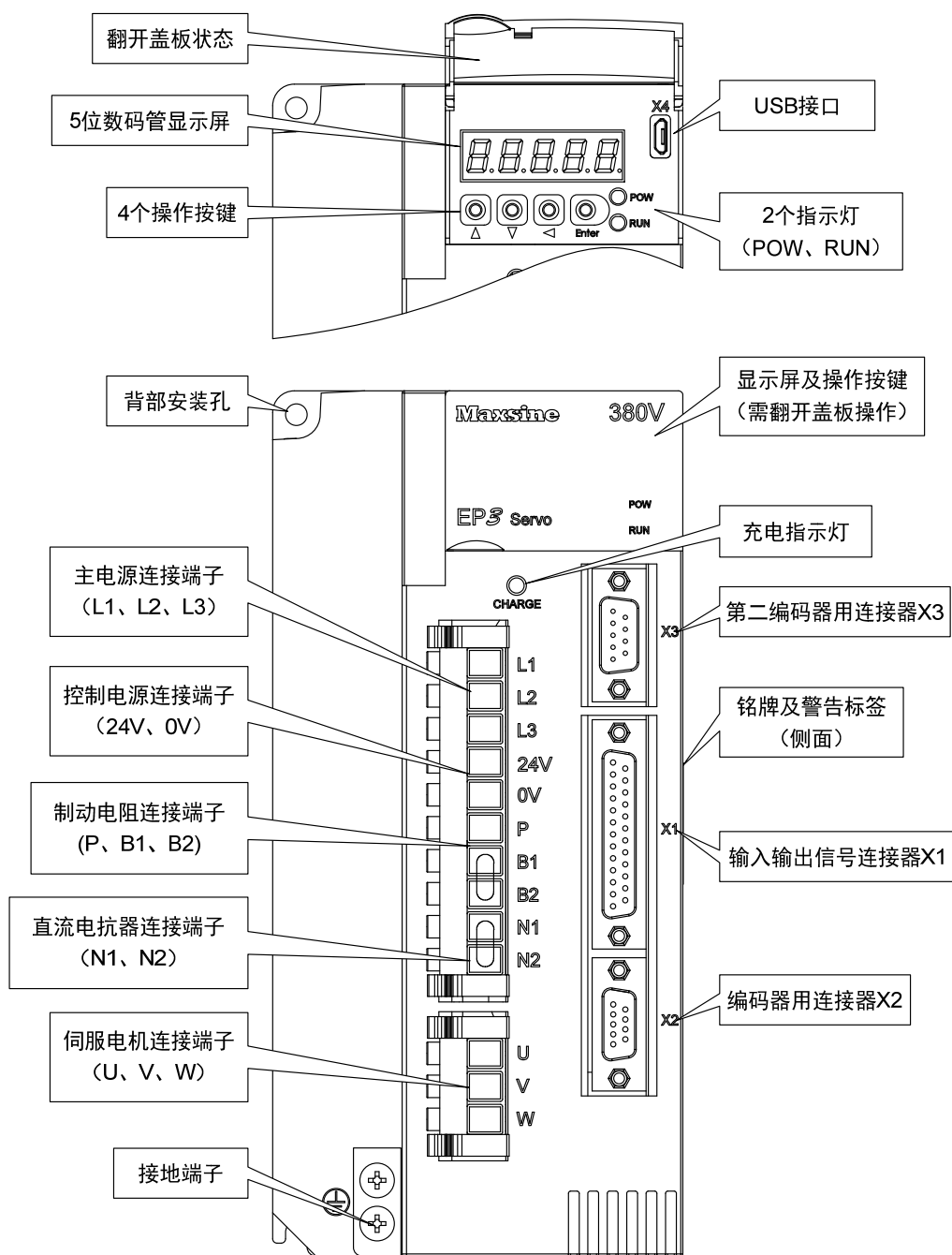
适用型号：GL160



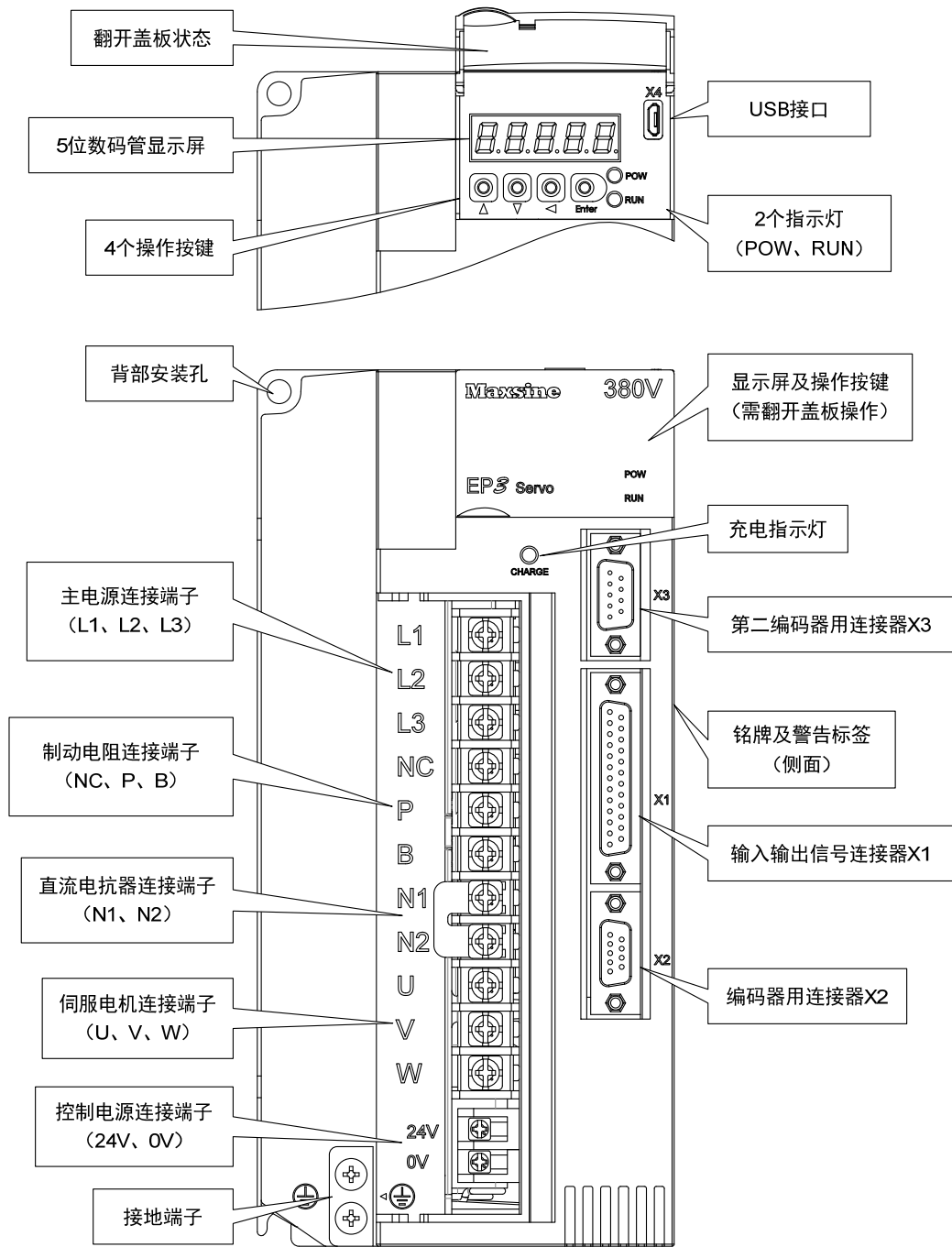


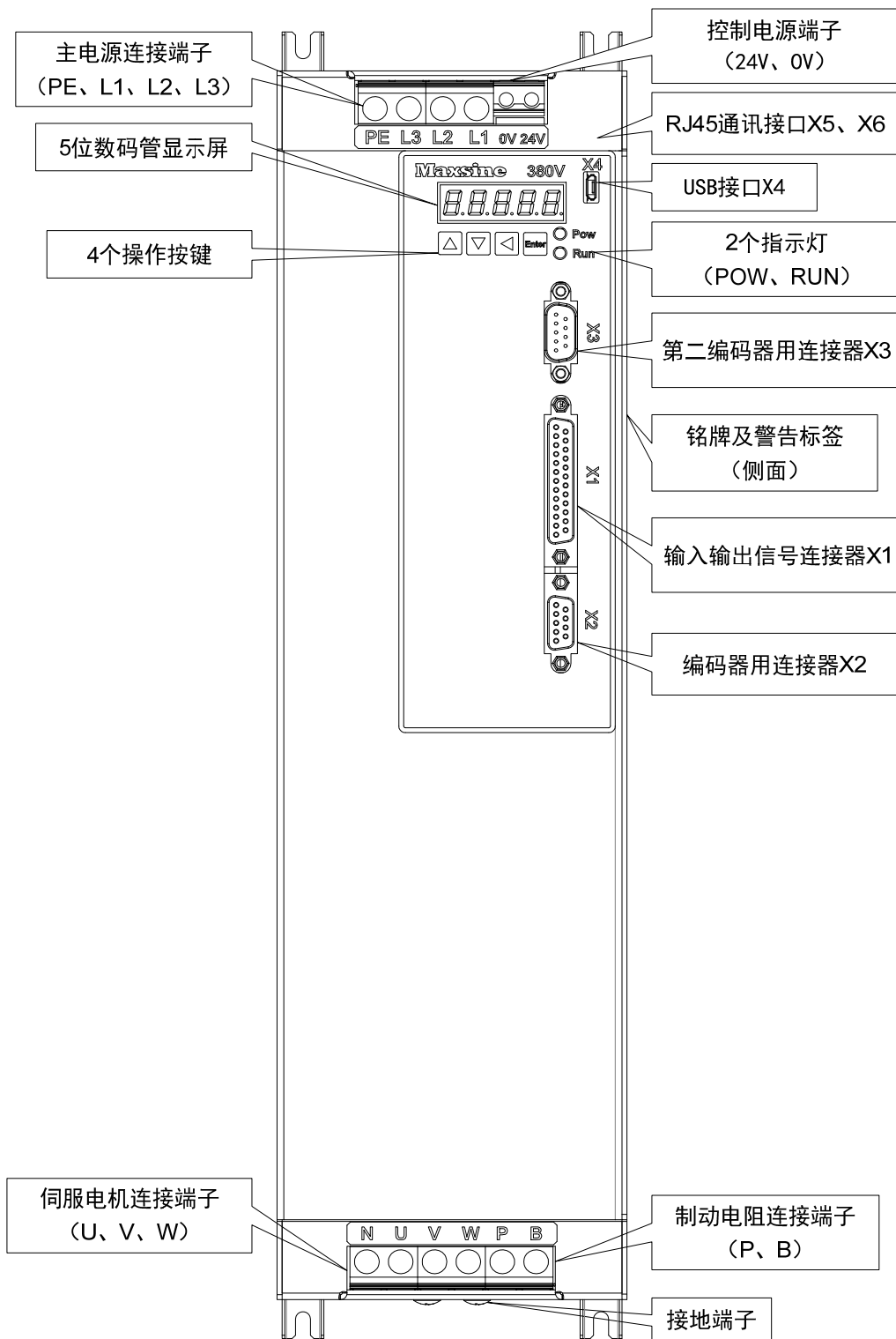
适用型号：GH2A0、GH3A5、GH5A4





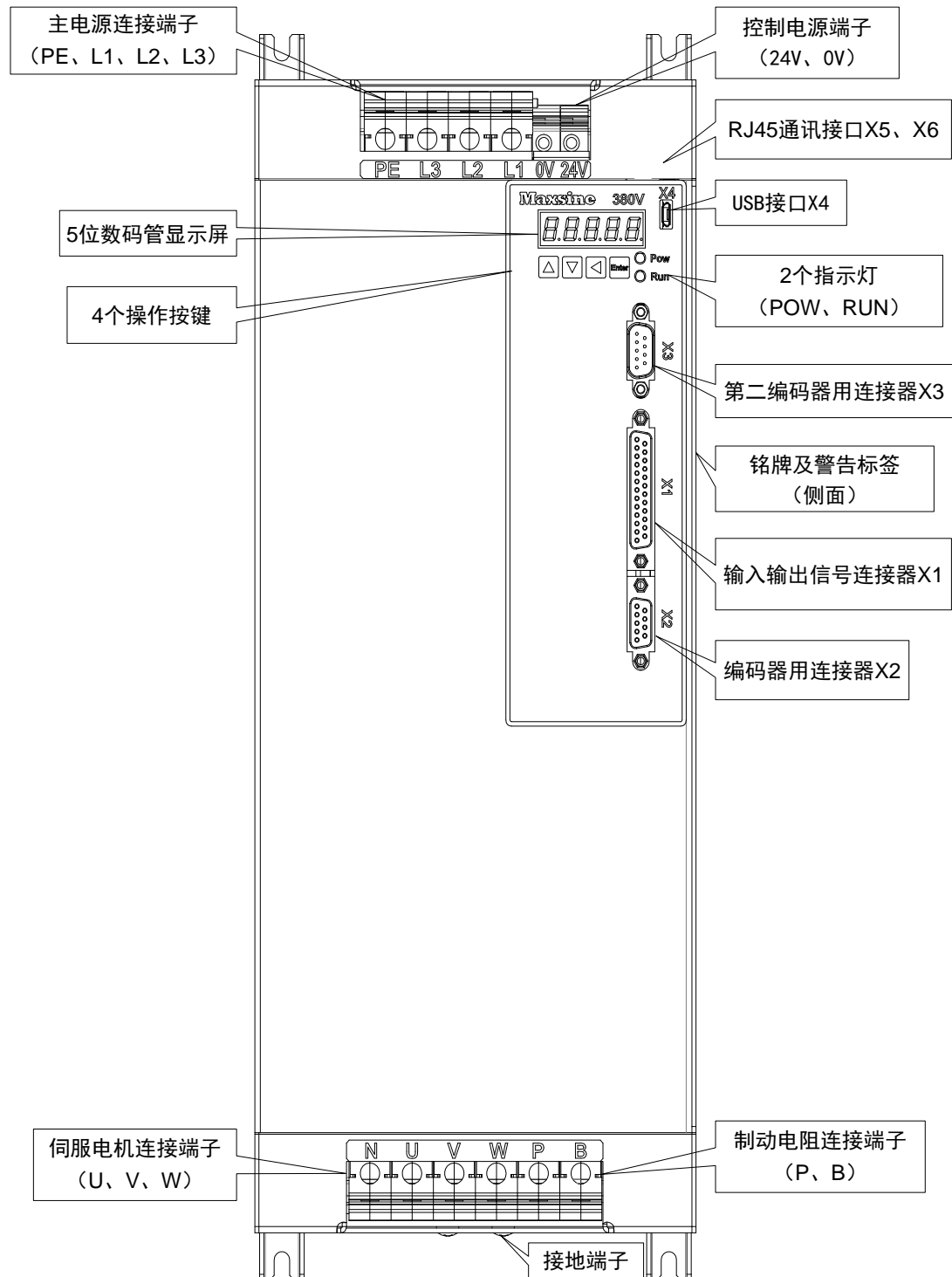
适用型号：GH130、GH170、GH210







适用型号：GH320、GH390



## 1.4 伺服驱动器安装

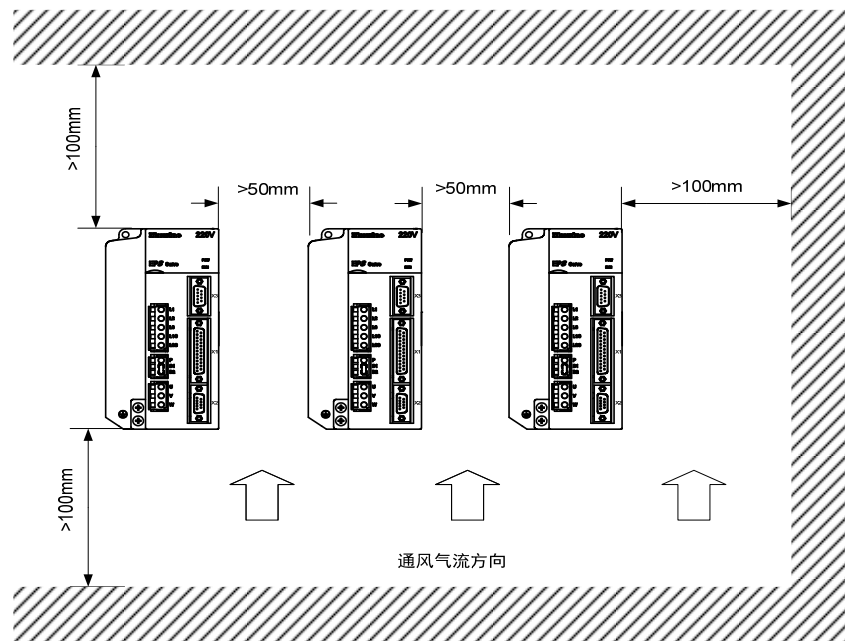
### 1.4.1 安装环境条件

伺服驱动器安装的环境对驱动器正常功能的发挥及其使用寿命有直接的影响，因此驱动器的安装环境必须符合下列条件：

- 工作环境温度：0℃~40℃；工作环境湿度：40%~80%以下（无结露）。
- 贮存环境温度：-40℃~50℃；贮存环境湿度：93%以下（无结露）。
- 振动：0.5G以下。
- 防止雨水滴淋或潮湿环境。
- 避免直接日晒。
- 防止油雾、盐分侵蚀。
- 防止腐蚀性液体、瓦斯侵蚀。
- 防止粉尘、棉絮及金属细屑侵入。
- 远离放射性物质及可燃物。
- 数台驱动器安装于控制柜中时，请注意摆放位置需保留足够的空间，有利于空气流动帮助散热。请外加配置散热风扇，使伺服驱动器周围温度降低。长期安全工作温度在40℃以下。
- 附近有振动源时（例如冲床），若无法避免请使用振动吸收器或加装防振橡胶垫片。
- 附近有干扰设备时，对伺服驱动器的电源线和控制线有干扰，可能使驱动器产生误动作。可以加入噪声滤波器以及其它各种抗干扰措施，保证驱动器的正常工作。但噪声滤波器会增加漏电流，因此需在驱动器的电源输入端装上隔离变压器。

### 1.4.2 安装方法

- 伺服驱动器的正常安装方向是垂直直立方向，顶部朝上以利散热。
- 安装时，上紧伺服驱动器后部的 M5 固定螺丝。
- 伺服驱动器之间以及与其它设备间的安装间隔距离参考下图中所示，为了保证驱动器的使用性能和寿命，请尽可能地留有充分的安装间隔。
- 电气控制柜内必须安装散热风扇，保证有垂直方向的风对伺服驱动器的散热器散热。
- 安装电气控制柜时，防止粉尘或铁屑进入伺服驱动器内部。



## 1.5 伺服电机安装

### 1.5.1 安装环境条件

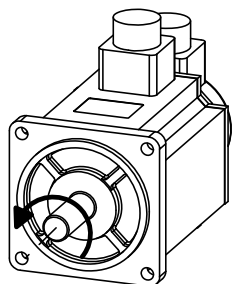
- 工作环境温度：0~40℃；工作环境湿度：80%以下（无结露）。
- 贮存环境温度：-40℃~50℃；贮存环境湿度：80%以下（无结露）。
- 振动：0.5G以下。
- 通风良好、少湿气及灰尘的场所。
- 无腐蚀性、引火性气体、油气、切削液、切削粉、铁粉等环境。
- 无水汽及阳光直射的场所。

### 1.5.2 安装方法

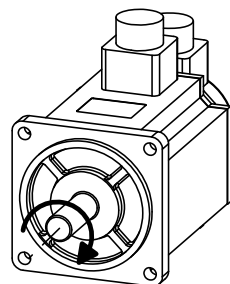
- 水平安装：为避免水、油等液体自电机出线端流入电机内部，请将电缆出口置于下方。
- 垂直安装：若电机轴朝上安装且附有减速机时，须注意并防止减速机内的油渍经由电机轴渗入电机内部。
- 电机轴的伸出量需充分，若伸出量不足时将容易使电机运动时产生振动。
- 安装及拆卸电机时，请勿用榔头敲击电机，否则容易造成电机轴及编码器损坏。

## 1.6 电机旋转方向定义

本手册描述的电机旋转方向定义：面对电机轴伸，转动轴逆时针旋转（CCW）为正转，转动轴顺时针旋转（CW）为反转。



正转  
逆时针(CCW)



反转  
顺时针(CW)

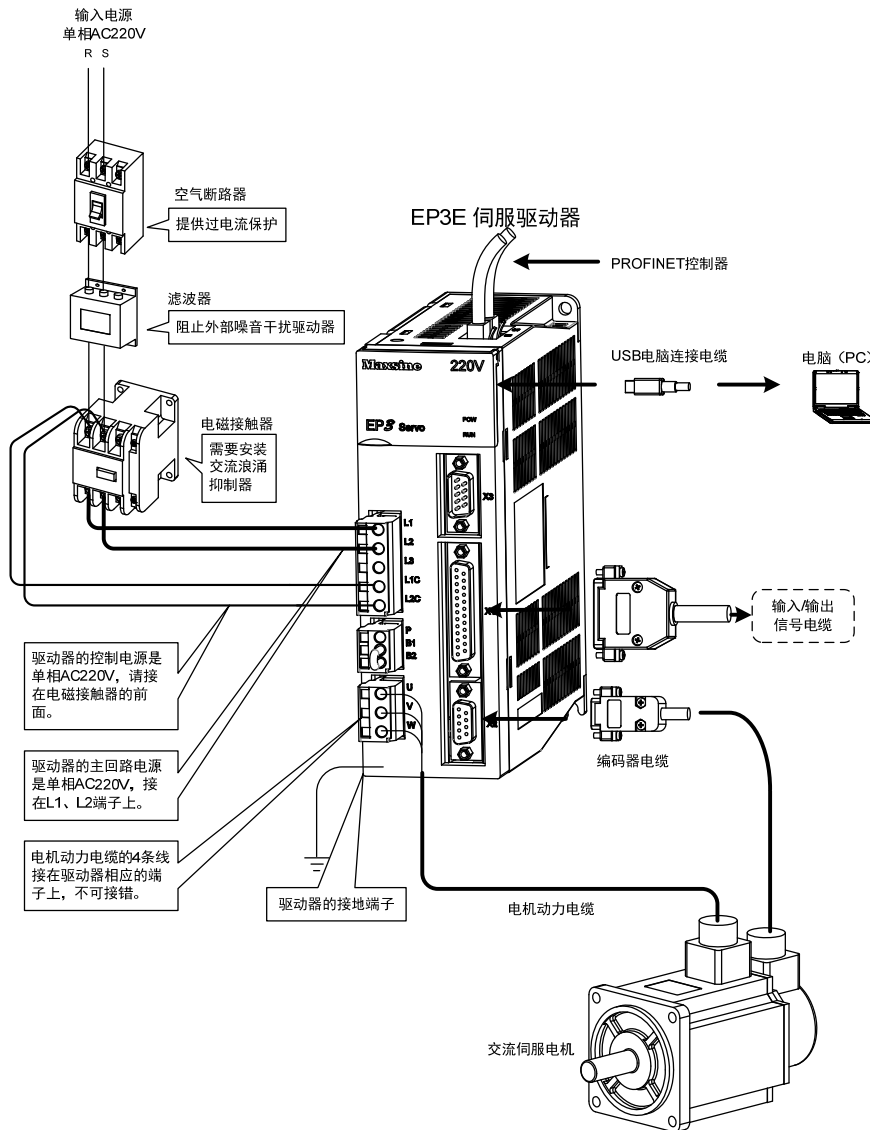
# 第2章 接线

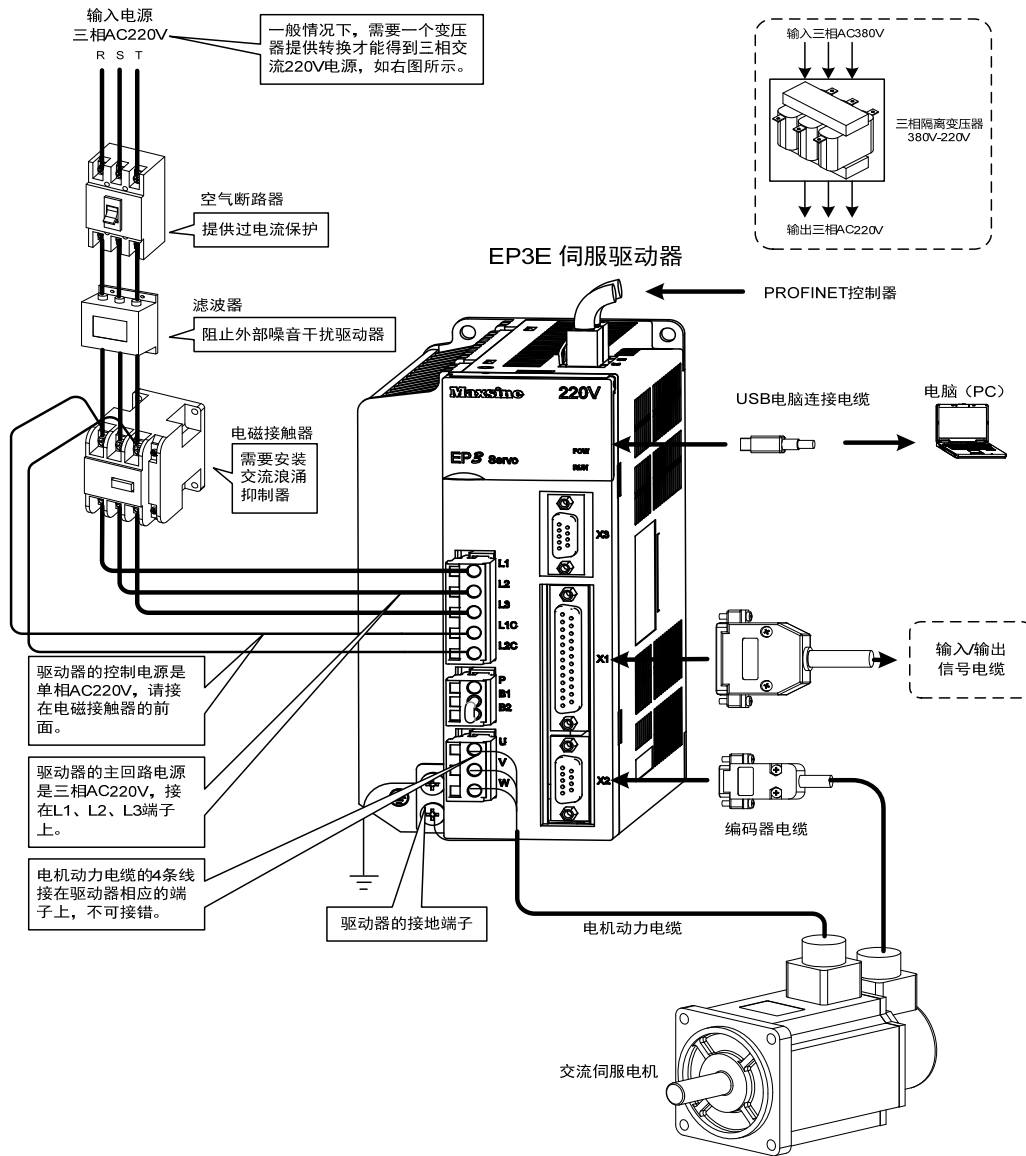
## 2.1 系统组成与接线

### 2.1.1 伺服驱动器接线图

#### 1 EP3E-GL 系列伺服驱动器接线图

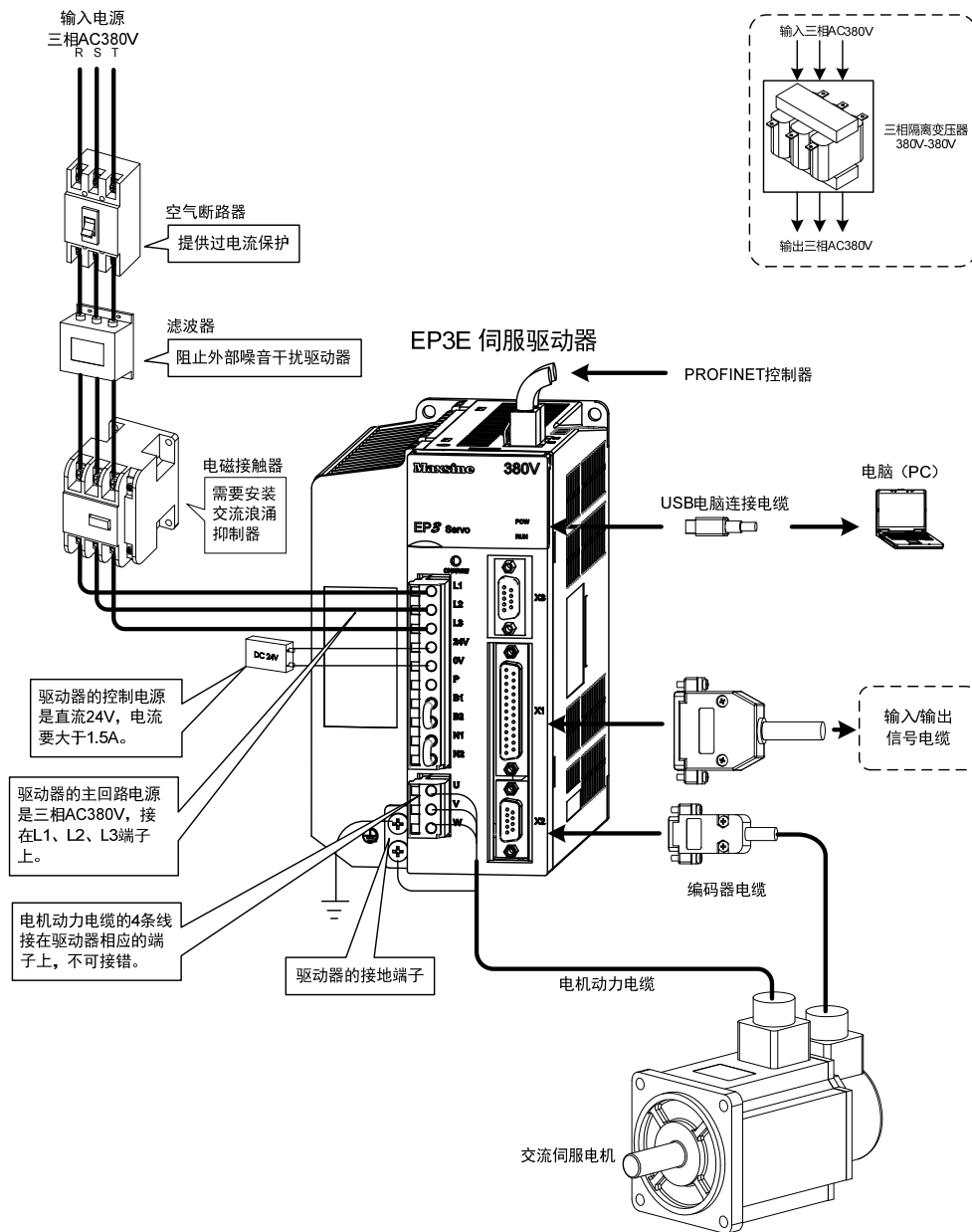
适用型号：GL1A0、GL1A8、GL3A0



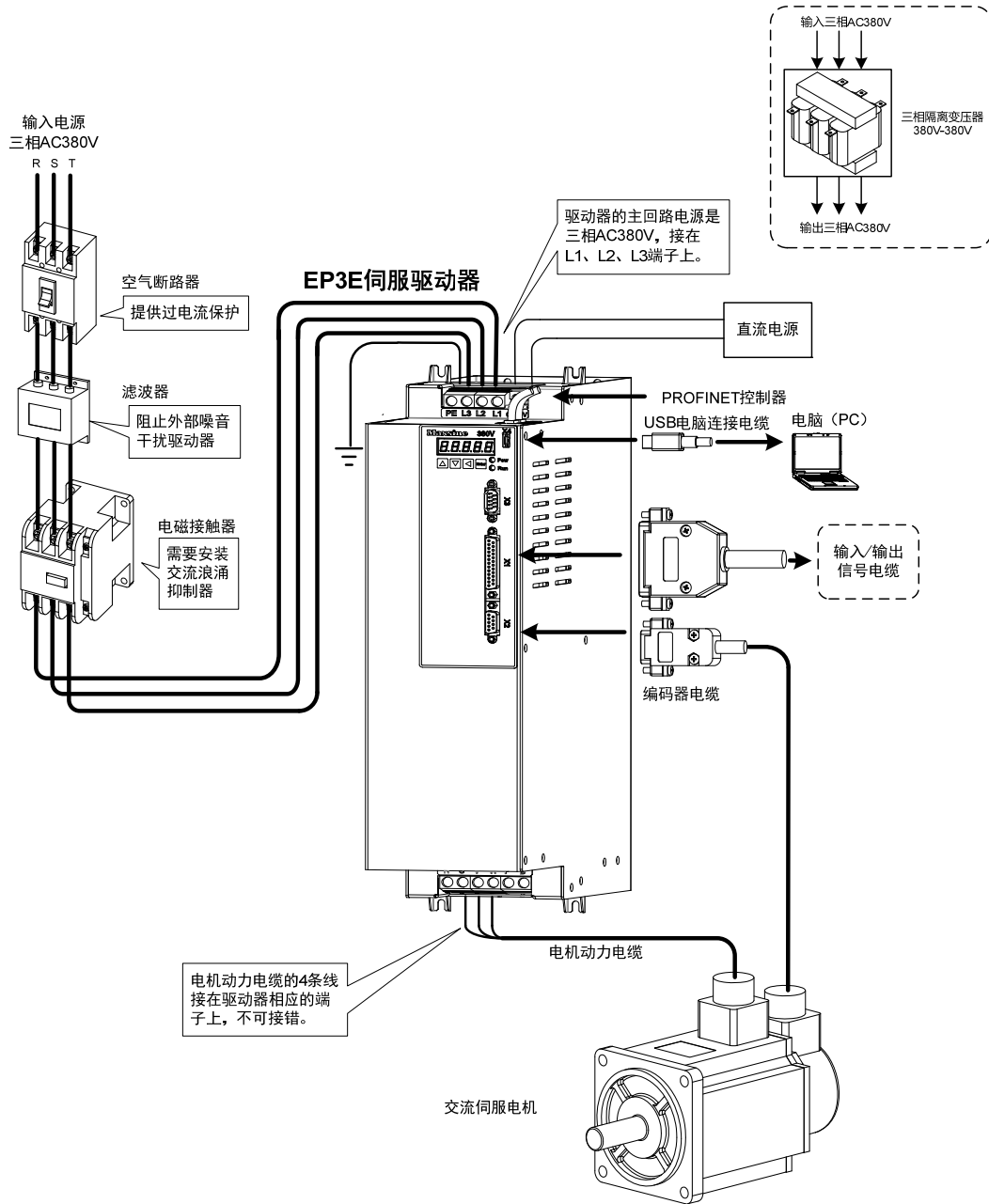


注：GL190和GL240具体请参考2.1.5章节。

## 2 EP3E-GH 系列伺服驱动器接线图

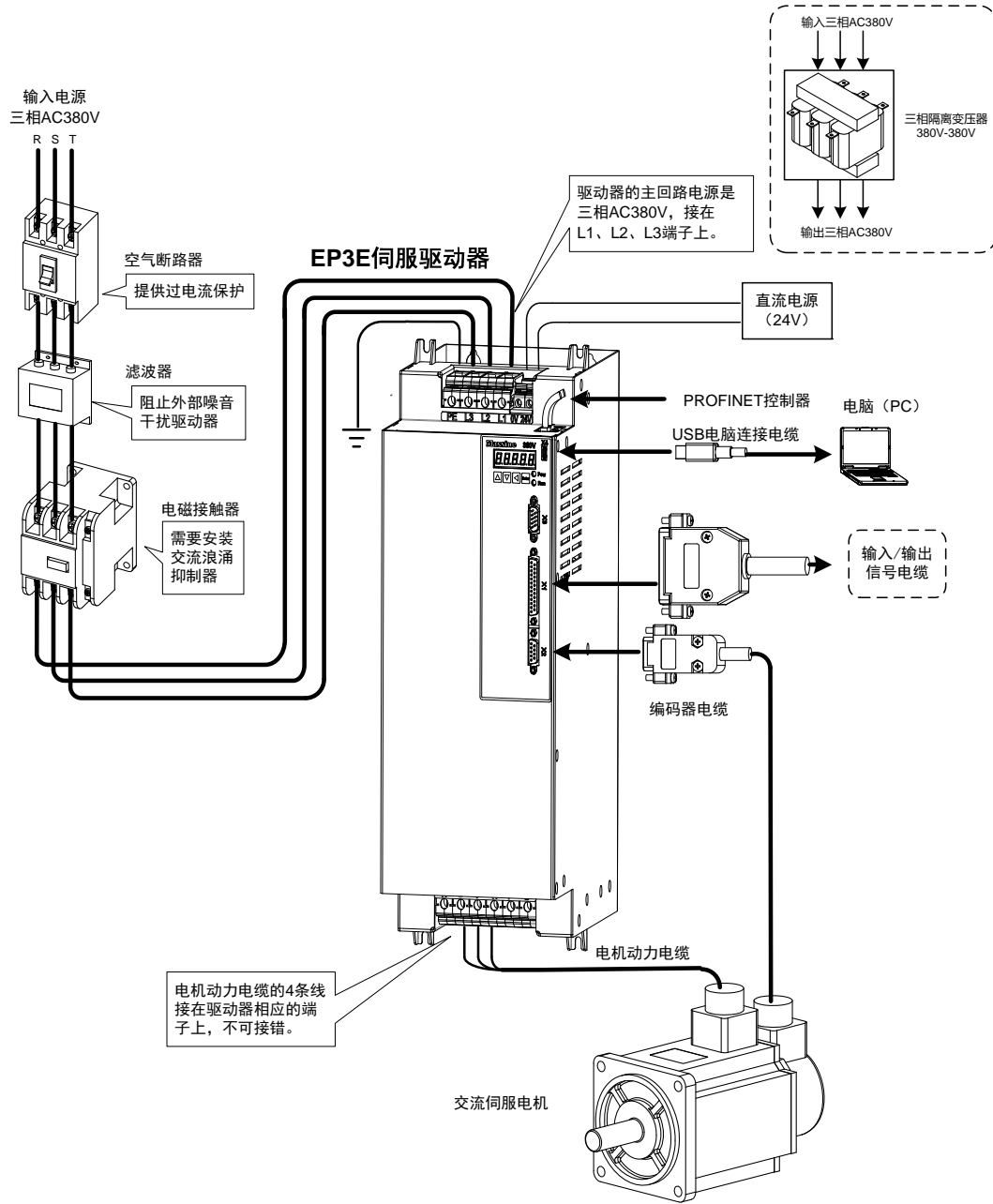


注：此接线方式仅适用 GH2A0、GH3A5 和 GH5A4，而 GH8A5、GH130、GH170、GH210 具体请参考 2.1.5 章节。





适用型号：GH320、GH390



## 2.1.2 接线说明

接线注意事项：



- 接线材料依照电线规格使用。
- 电缆长度，指令电缆 3m 以内，编码器电缆 20m 以内。
- GL 系列：检查 L1、L2、L3 和 L1C、L2C 的电源和接线是否正确，请勿接到 380V 电源上。
- GH 系列：检查 L1、L2、L3 和 0V、24V 的电源和接线是否正确。
- 电机输出 U、V、W 端子相序，必须和驱动器相应端子一一对应，接错电机可能不转或飞车。不能用调换三相端子的方法来使电机反转，这一点与异步电动机完全不同。
- 必须可靠接地，而且单点接地。
- 装在输出信号的继电器，其吸收用的二极管的方向要连接正确，否则会造成故障无法输出信号。
- 为了防止噪声造成的错误动作，请在电源上加入绝缘变压器及噪声滤波器等装置。
- 请将动力线（电源线、电机线等的强电回路）与信号线相距 30cm 以上来配线，不要放置在同一配线管内。
- 请安装非熔断型断路器使驱动器故障能及时切断外部电源。

## 2.1.3 电线规格

连接端子		符号	电线规格
主电路电源		L1、L2、L3	0.75~10mm <sup>2</sup>
控制 电源	GL 系列	L1C、L2C	0.75~1.0mm <sup>2</sup>
	GH 系列	24V、0V	0.75~1.0mm <sup>2</sup>
电机连接端子		U、V、W	0.75~10mm <sup>2</sup>
接地端子		⊕	0.75~4mm <sup>2</sup>
控制信号端子		X1	≥0.14mm <sup>2</sup> (AWG26)，含屏蔽线
编码器信号端子		X2	≥0.14mm <sup>2</sup> (AWG26)，含屏蔽线
制动电阻端子		P、B1/P、B	1.5~4mm <sup>2</sup>

编码器电缆必须使用双绞线。如果编码器电缆太长 (>20m)，会导致编码器供电不足，其电源和地线可采用多线连接或使用粗电线。

### 2.1.4 强电端子说明

名称	端子符号	型号	详细说明
主电路 电源输入端子	L1 L2	GL1A0、GL1A8、GL3A0	单相 220VAC -15%~+10% 50/60Hz
	L1 L2	GL5A5、GL7A5、GL120、 GL160、GL190、GL240	三相 220VAC -15%~+10% 50/60Hz
	L3	GH 系列	三相 380VAC -15%~+10% 50/60Hz
控制电路 电源端子	L1C L2C	GL 系列	单相 220VAC -15%~+10% 50/60Hz
	24V、0V	GH 系列	外接 DC 24V
制动电 阻端子	P B1 B2	GL1A0【注 1】、GL1A8、 GL3A0、GL5A5、GL7A5、 GL120、GL160、GH2A0、 GH3A5、GH5A4	需使用外部制动电阻时，将 B1、B2【注 2】之间短接线断开，外部制动电阻跨接在 P、B1 端，使 B2 悬空。
	NC P B	GL190、GL240【注 1】 GH8A5、GH130、GH170 GH210、GH260、GH320 GH390	使用外部制动电阻时，必须先拆开 P、B 间的内接制动电阻线，同时将两根内接制动电阻线接在 NC 上，然后再将外部制动电阻跨接在 P、B 上。
电源高次 谐波抑制用 DC 电抗器 连接端子	N1 N2	GL190、GL240、GH 系列	需要对电源高次谐波进行抑制时，在 N1、N2【注 2】之间连接 DC 电抗器
电机连 接端子	U	EP3E 全系列	输出到电机 U 相电源
	V		输出到电机 V 相电源
	W		输出到电机 W 相电源
接地端子		EP3E 全系列	电机外壳接地端子
			驱动器接地端子

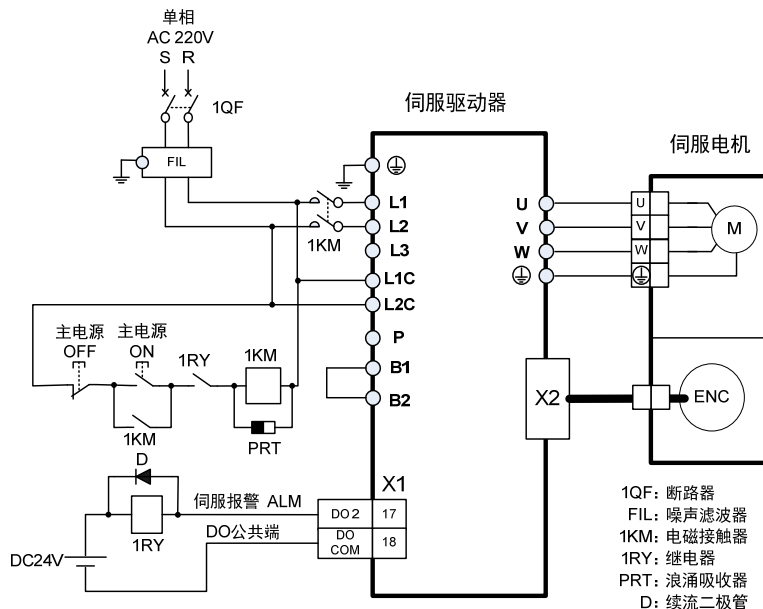
注 1. GL1A0、GL240、GH260、GH320、GH390 均无内部制动电阻；GL1A0 一般不需要连接制动电阻；但 GL240 需连接外部制动电阻时，要将外部制动电阻跨接在 P、B 端，NC 悬空；GH260、GH320、GH390 制动电阻直接接在 P、B 端。

注 2. 出厂时为默认内部制动电阻接法：B1 和 B2 间呈短接状态、N1 和 N2 间呈短接状态。

## 2.1.5 主回路接线图

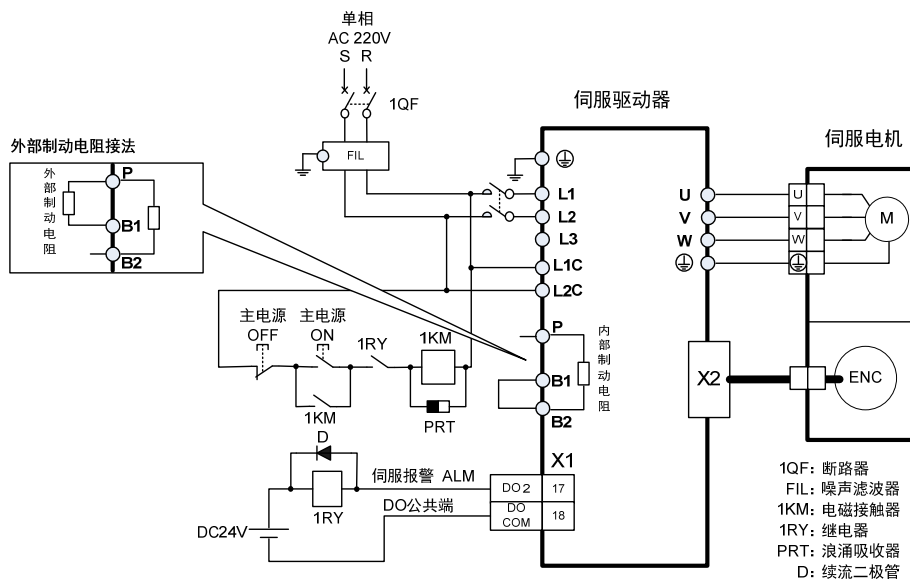
1.GL 系列伺服驱动器电源采用三相交流 220V 的，一般是从三相交流 380V 通过变压器获得。

适用型号：GL1A0【注】

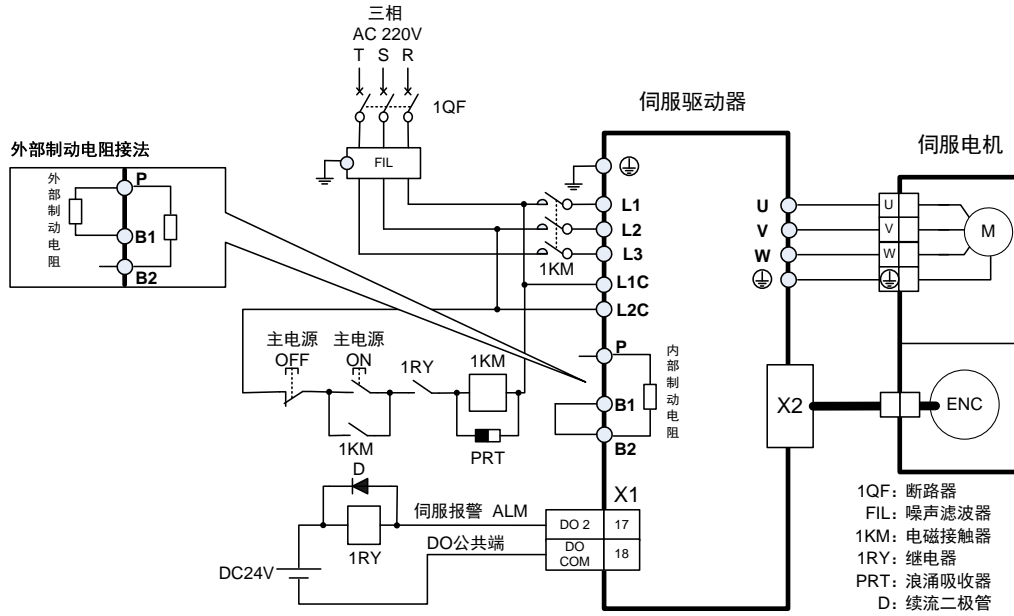


注：GL1A0 无内部制动电阻，一般不需要连接制动电阻。

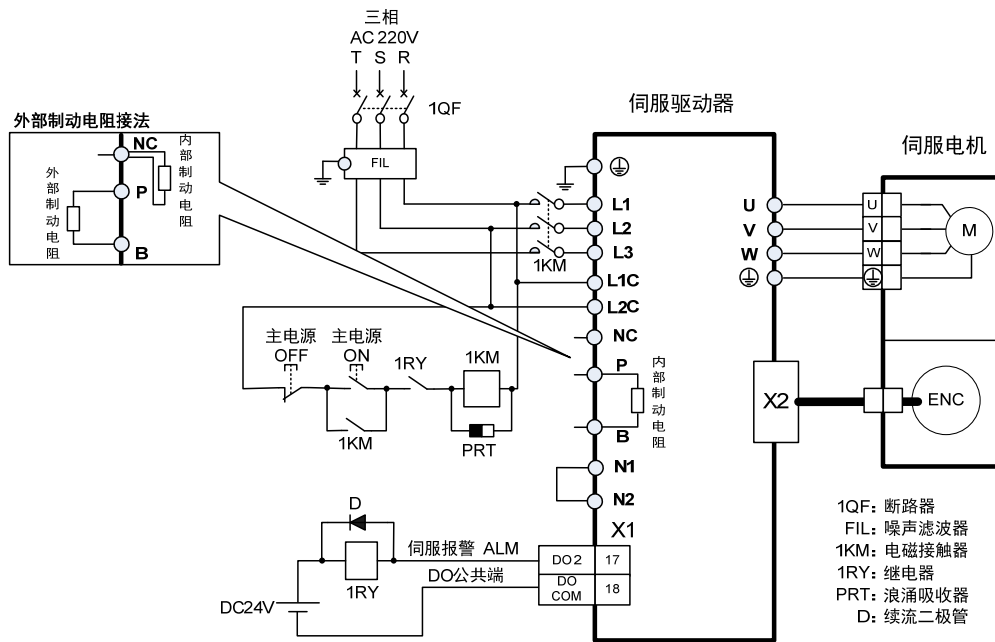
适用型号：GL1A8、GL3A0



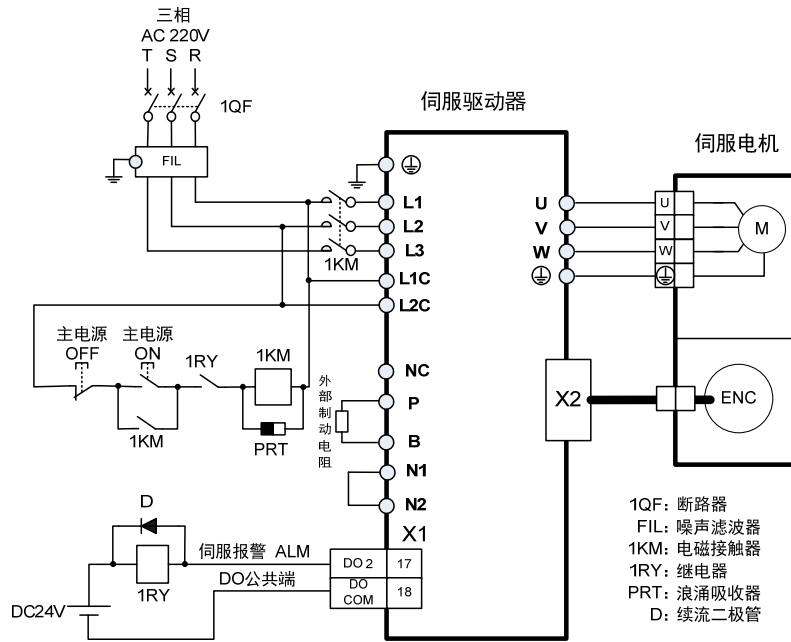
适用型号：GL5A5、GL7A5、GL120、GL160



适用型号：GL190



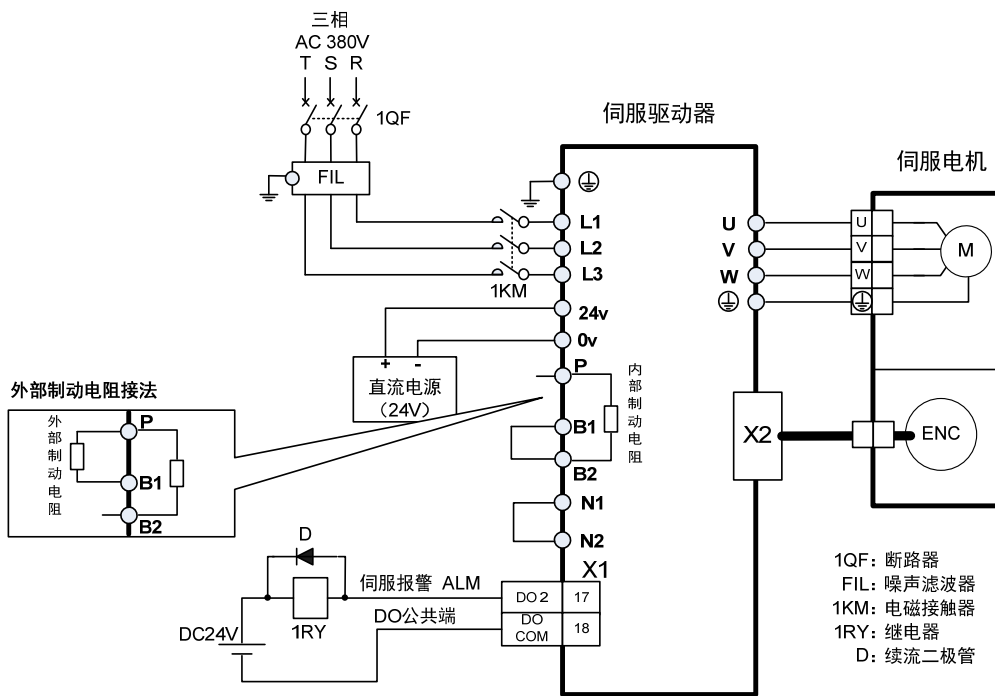
适用型号：GL240【注】



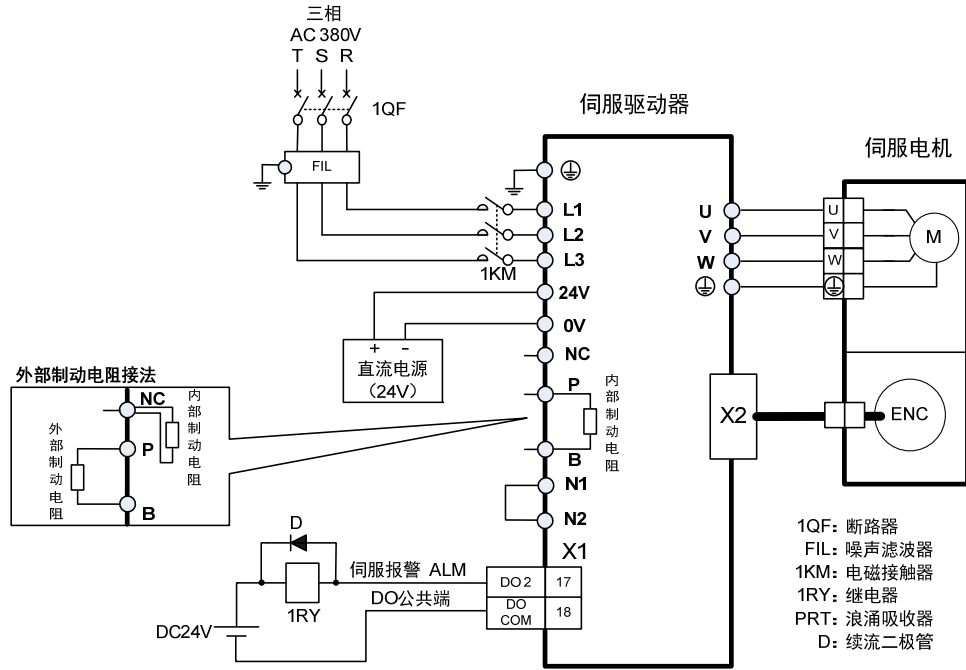
注：GL240 无内部制动电阻，需连接外部制动电阻使用。

2.GH 系列：

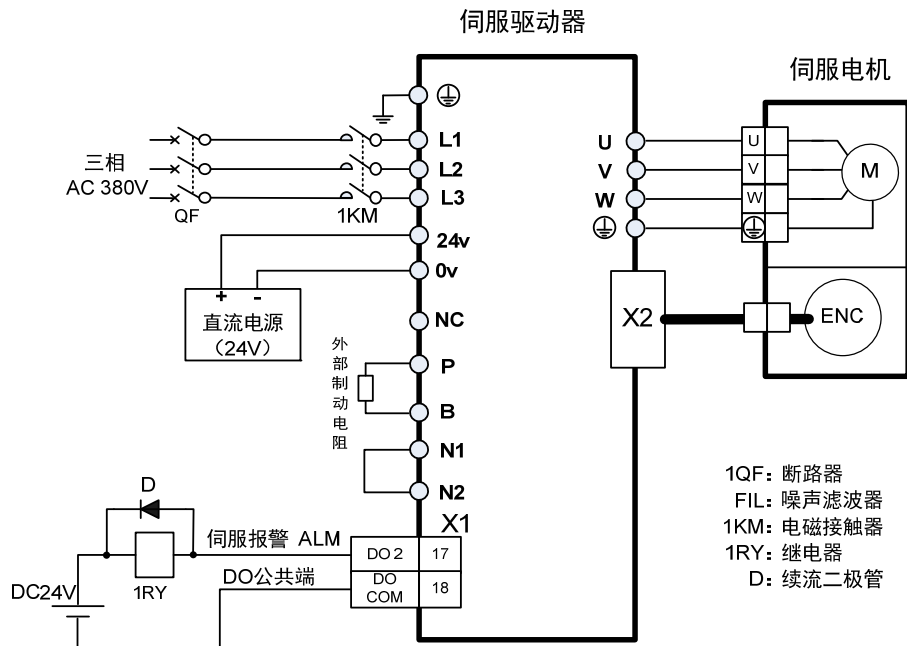
适用型号：GH2A0、GH3A5、GH5A4、GH8A5



适用型号：GH130



适用型号：GH170、GH210、GH260、GH320、GH390 【注】



注：GH170、GH210、GH260、GH320、GH390 无内部制动电阻，需连接外部制动电阻使用。

## 2.2 制动电阻的适配

驱动器系列		内部制动电阻规格	外部制动电阻推荐规格	外部制动电阻最小阻值
AC220V	GL1A0	无	47 Ω/100W	30 Ω
	GL1A8	47 Ω/100W	36 Ω/200W	30 Ω
	GL3A0	47 Ω/100W	36 Ω/200W	30 Ω
	GL5A5	47 Ω/100W	36 Ω/200W	25 Ω
	GL7A5	47 Ω/100W	36 Ω/200W	25 Ω
	GL120	47 Ω/100W	25 Ω/200W	20 Ω
	GL160	47 Ω/100W	25 Ω/200W	20 Ω
	GL190	47 Ω/100W	20 Ω/500W	12 Ω
	GL240	无	20 Ω/500W	12 Ω
AC380V	GH2A0	110 Ω/100W	50 Ω/500W	45 Ω
	GH3A5	110 Ω/100W	50 Ω/500W	45 Ω
	GH5A4	110 Ω/100W	50 Ω/500W	45 Ω
	GH8A5	47 Ω/100W	50 Ω/500W	40 Ω
	GH130	47 Ω/100W	36 Ω/750W	30 Ω
	GH170	无	36 Ω/750W	30 Ω
	GH210	无	20 Ω/1000W	15 Ω
	GH260	无	20 Ω/1000W	15 Ω
	GH320	无	20 Ω/1000W	15 Ω
	GH390	无	20 Ω/1000W	12 Ω

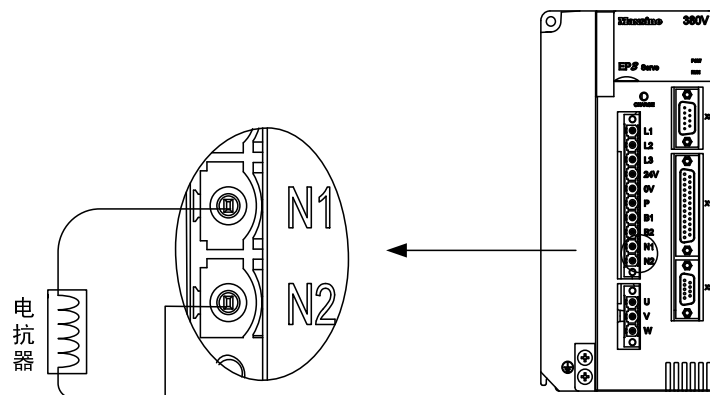
注 1.表中所推荐的电阻,可以满足大部分场合的应用。在实际应用中,不能满足需求时,请与厂家联系。

注 2.所有的驱动器更改为外接制动电阻时,参数 P084/P085/P086 要做相应的修改,具体修改参考 5.4.1 章节中的对应参数说明。



## 2.3 电抗器的连接

需要对电源高次谐波进行抑制时，在N1、N2之间连接直流电抗器；不需要对电源高次谐波进行抑制时，在N1、N2之间直接连接。



注：仅GL190、GL240、GH2A0、GH3A5、GH5A4、GH8A5、GH130、GH170、GH210型伺服驱动器有外接电抗器连接功能。

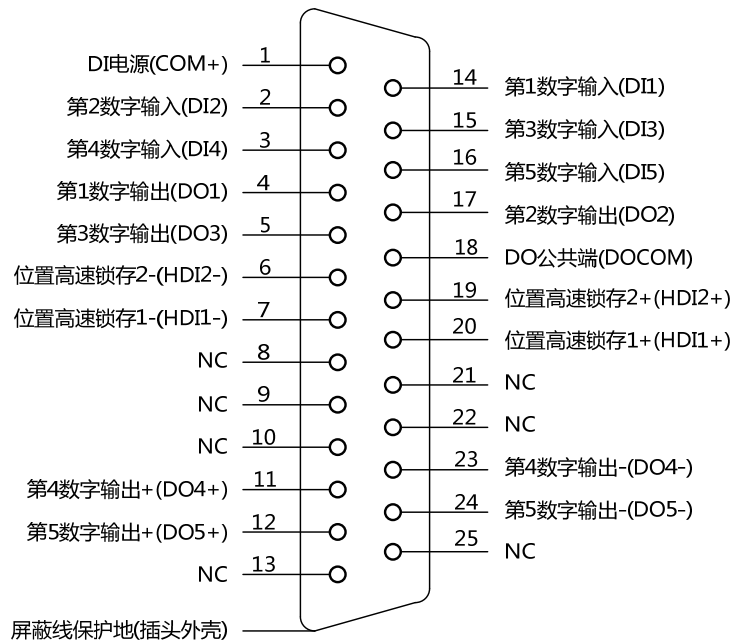
## 2.4 X1 控制信号端子

X1 控制信号端子提供与外部 IO 连接所需要的信号，使用 DB25 插座，信号包括：

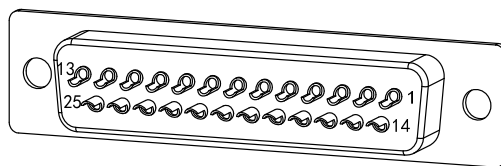
- 5 个可编程输入；
- 5 个可编程输出；
- 2 路位置高速锁存输入。

### 2.4.1 X1 端子插头

X1 端子插头采用 DB25 公头，外形和针脚分布为：



驱动器X1插头



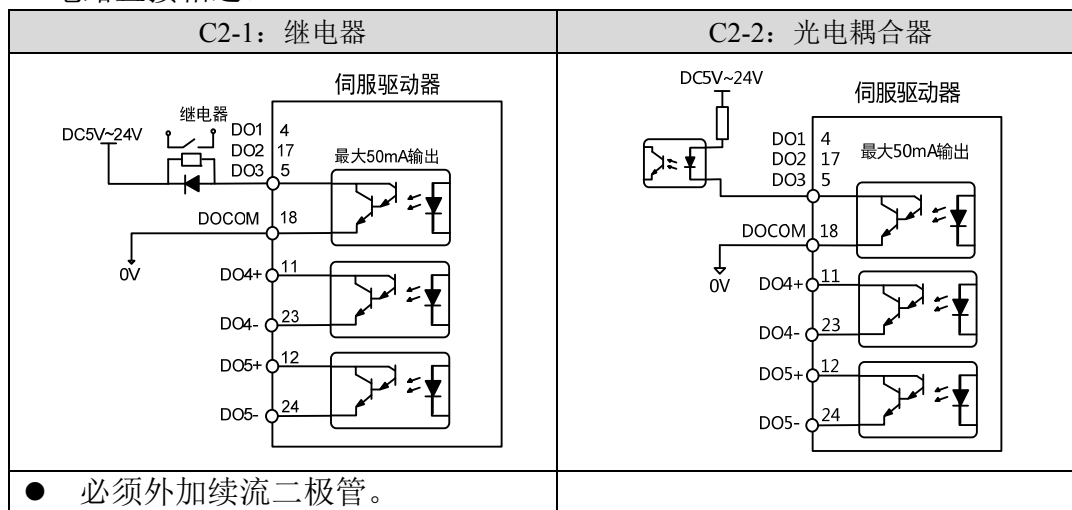
X1插头焊针分布



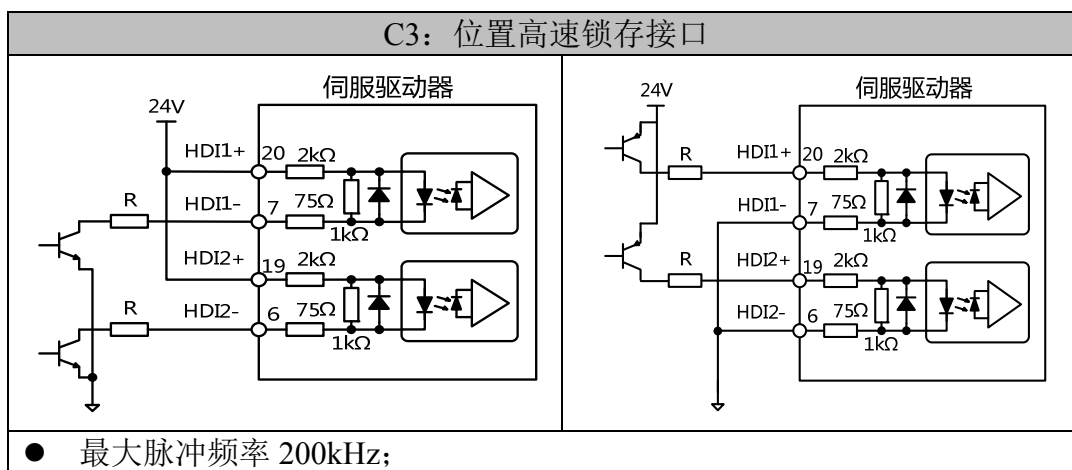
## 2. 数字输出接口 (C2)

输出电路采用达林顿光电耦合器，可与继电器、光电耦合器连接，注意事项：

- 电源由用户提供，如果电源接反，会导致驱动器损坏。
- 外部电源最大 25V，输出最大电流 50mA，3 路电流总和不超过 100mA。
- 当使用继电器等感性负载时，需加入二极管与感性负载并联，若二极管的极性相反时，将导致驱动器损坏。
- 导通时，约有 1V 左右压降，不能满足 TTL 低电平要求，因此不能和 TTL 电路直接相连。



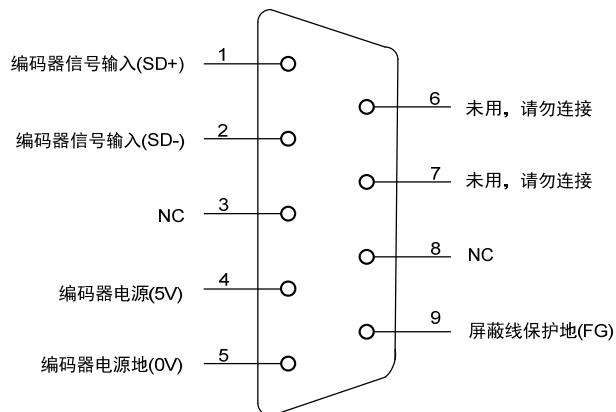
## 3. 位置高速锁存接口 (C3)



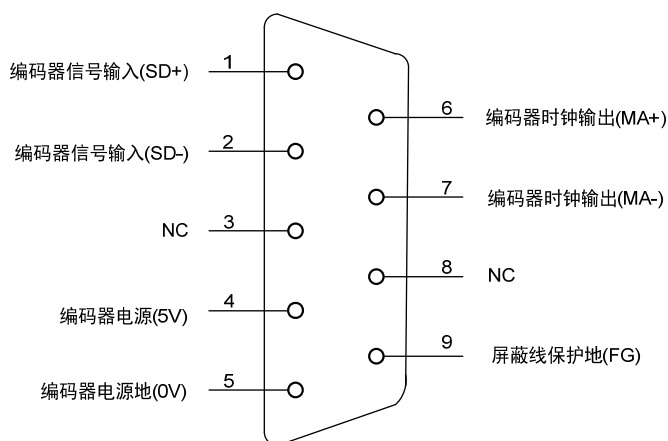
## 2.5 X2、X3 编码器信号端子

### 2.5.1 X2 端子插头

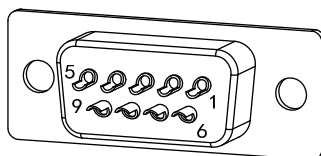
下图为X2编码器信号端子与电机编码器连接图，使用双排DB9插座，外形和针脚分布为：



驱动器X2插头（绝对值串行通信编码器）



驱动器X2插头（绝对值BISSC通信编码器）



X2插头焊针分布

## 2.5.2 X2 端子信号说明

绝对值串行通信编码器定义:

信号名称		针脚号	功能
		10 芯	
编码器电源	5V	4	编码器用 5V 电源(由驱动器提供), 电缆在 20m 以上时, 为了防止编码器电压降低, 电源和地线可采用多线连接或使用粗电线。
	0V	5	
信号输入	SD+	1	与绝对式编码器信号输出连接。
	SD-	2	
屏蔽线保护地	FG	9	与信号电缆屏蔽线连接。

绝对值 BISSC 通信编码器定义:

信号名称		针脚号	功能
		绝对式 (10 芯)	
编码器电源	5V	4	编码器用 5V 电源(由驱动器提供), 电缆在 20m 以上时, 为了防止编码器电压降低, 电源和地线可采用多线连接或使用粗电线。
	0V	5	
信号输入	SD+	1	与绝对式编码器信号输出连接
	SD-	2	
时钟输出	MA+	6	与绝对式编码器时钟输入连接
	MA-	7	
屏蔽线保护地	FG	9	与信号电缆屏蔽线连接

## 2.5.3 X3 端子

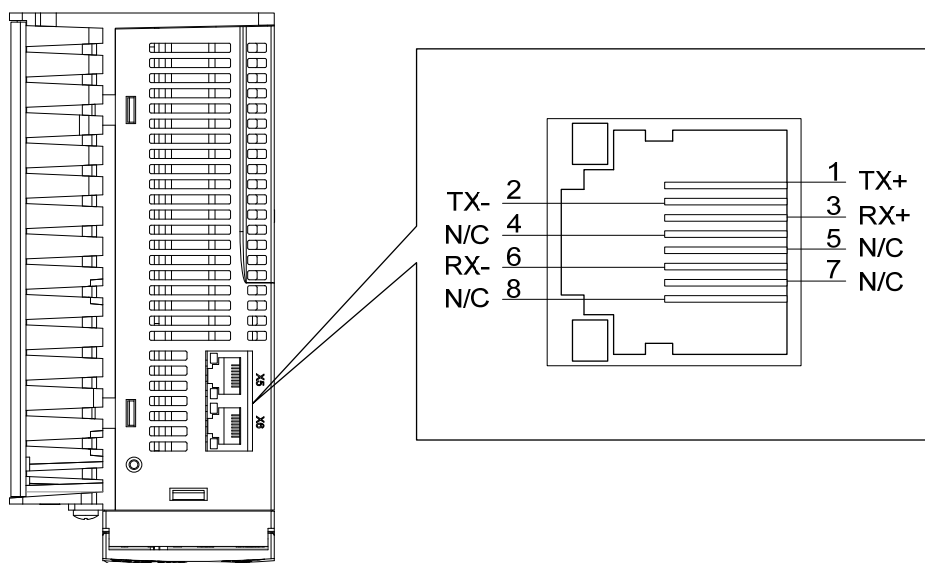
预留

## 2.6 X5、X6 PROFINET 网络端口

EP3E PN 伺服驱动器的 PROFINET 接口带有两个可以进行物理连接的端口，X5 对应 PN Port. PN X5，X6 对应 PN Port. PN X6。PROFINET 设备在网络中通过其 PROFINET 接口进行唯一标示，每个 PROFINET 接口都有 1 个唯一的 MAC 地址、1 个设备名称和 1 个 IP 地址。

使用 X5、X6 端口时，需要确保输入和输出的物理连接与组态中的拓扑结构保持一致。

### 2.6.1 X5、X6 端子插座

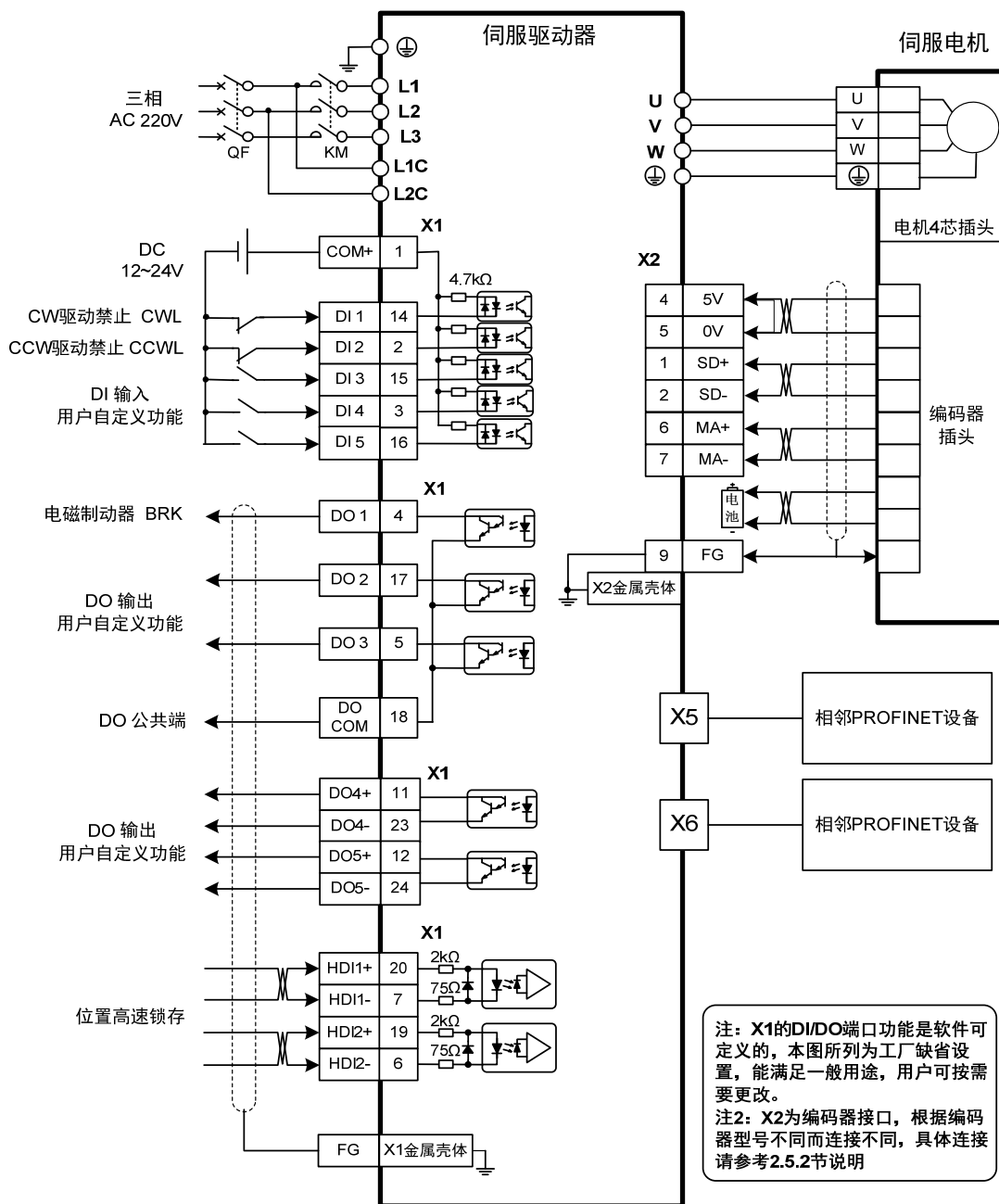


### 2.6.2 X5、X6 端子信号说明

信号名称	针脚号	功能
TX+	1	发信号+
TX-	2	发信号-
RX+	3	收信号+
RX-	6	收信号-

## 2.7 标准接线图

### 2.7.1 控制接线



注：上述接线图以 GL7A5 为例。

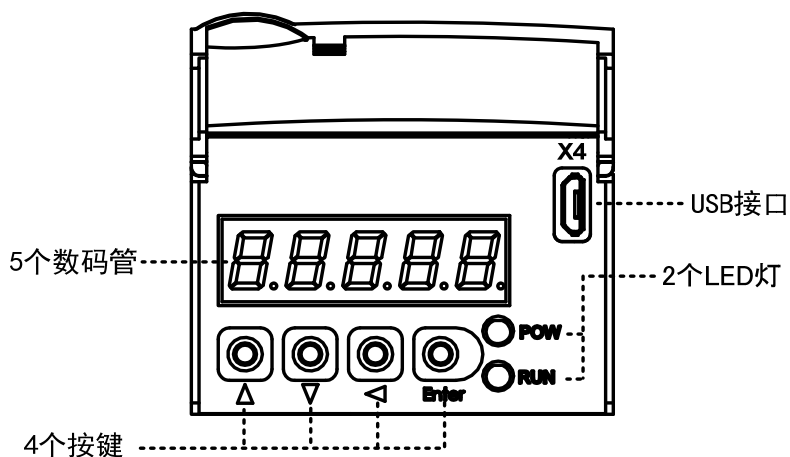


# 第 3 章 面板操作

## 3.1 驱动器面板说明

### 3.1.1 面板组成

面板由 5 个 LED 数码管显示器，4 个按键 ▲、▼、◀、Enter 和 1 个 USB 接口组成，用来显示系统各种状态设置参数等。操作是分层操作，由主菜单逐层展开。

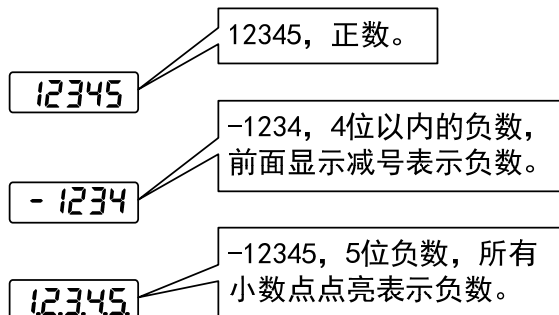


### 3.1.2 面板说明

符号	名称	功能
POW	主电源灯	点亮：主电源已上电； 熄灭：主电源未上电。
RUN	运行灯	点亮：电机通电运行中； 熄灭：电机未通电运行。
▲	增加键	增加序号或数值；长按具有重复效果。
▼	减小键	减小序号或数值；长按具有重复效果。
◀	退出键	菜单退出；操作取消。
Enter	确认键	菜单进入；操作确认。
USB 接口	USB 接口	设备与计算机连接的接口。

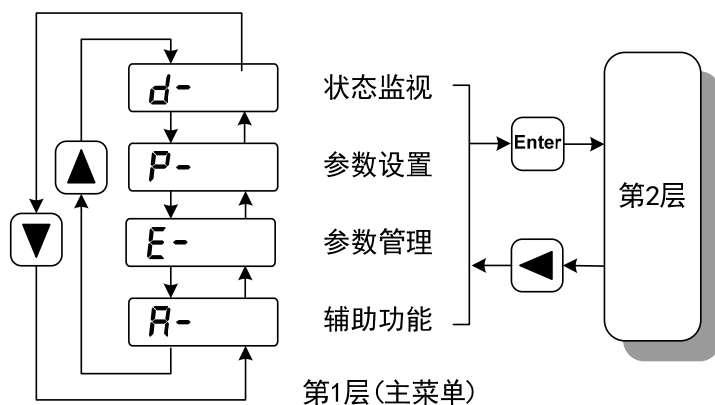
### 3.1.3 数值显示

数值采用5个数码管显示器,数值前面显示减号表示负数,如果是5位负数,则所有小数点点亮表示负数。有些显示项目目前有前缀字符,如果数值位数太长需占用前缀字符的位置,则前缀字符不会显示,只显示数值。


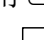




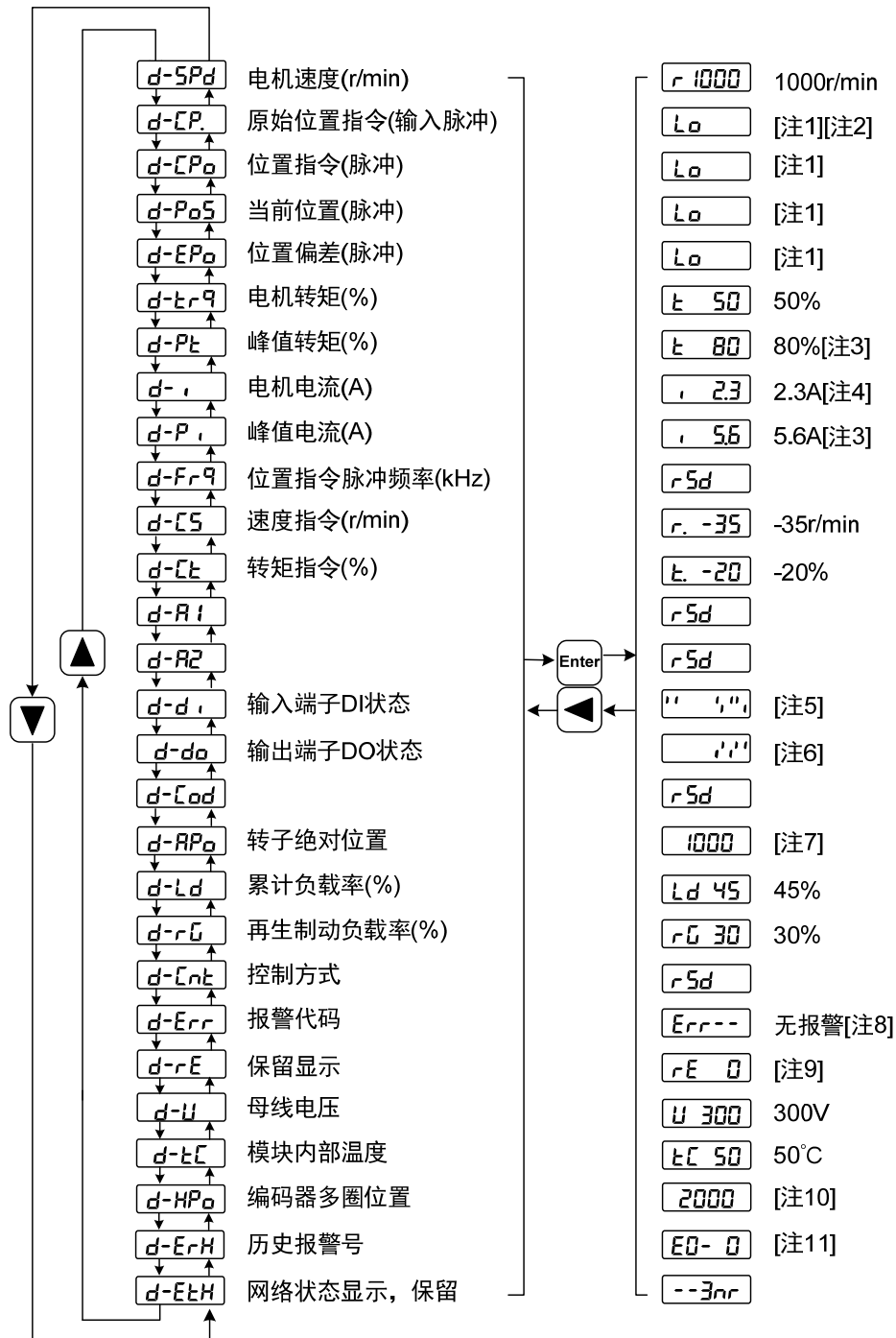
## 3.2 主菜单

第1层是主菜单,共有4种操作方式,用▲、▼键改变方式,按Enter键进入第2层,执行具体操作,按◀键从第2层退回主菜单。



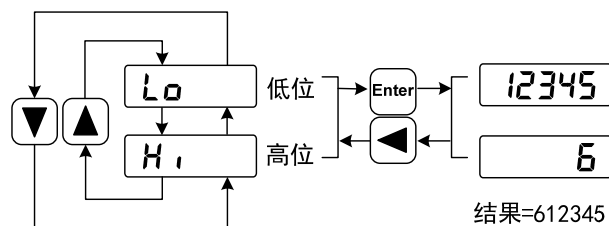
### 3.3 状态监视

在主菜单下选择状态监视“d-”，按  键进入监视方式。有多种监视项目，用户用 、 键选择需要的显示项目，再按  键，进入具体的显示状态。



### 1. 32 位二进制数值显示[注 1]

32 位二进制数范围是-2147483648~2147483647,采用低位和高位组合表示,通过菜单选择低位和高位,用图中公式合成完整数值。



$$32\text{位数值}=\text{高位数值}\times 100000+\text{低位数值}$$

### 2. 位置单位[注 2]

原始位置指令的脉冲是指输入的脉冲个数, 未经过电子齿轮变换。

其他的项目的脉冲(位置指令, 当前位置, 位置偏差, 转子绝对位置)是统一脉冲单位。统一脉冲单位 = 65536 (*pulse / rev*)

### 3. 峰值转矩和峰值电流[注 3]

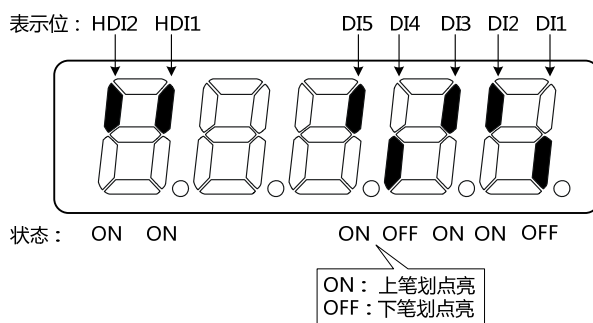
过去 10 秒内电机的最大转矩和最大相电流有效值。

### 4. 电机电流[注 4]

电机相电流有效值。

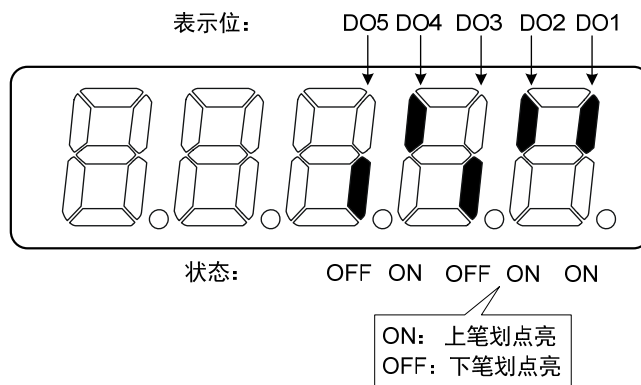
### 5. 输入端子 DI[注 5]

数码管的竖线表示一位的状态, 竖线上笔划点亮表示 ON, 下笔划点亮表示 OFF。



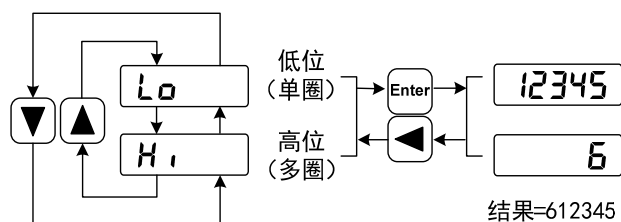
### 6. 输出端子 DO[注 6]

数码管的竖线表示一位的状态, 竖线上笔划点亮表示 ON, 下笔划点亮表示 OFF。



## 7. 转子绝对位置[注 7]

转子绝对值位置采用低位和高位组合表示，通过菜单选择低位和高位。



单圈表示转子在一转中相对定子所处的位置，以一转为一个周期，统一脉冲单位，以编码器 Z 脉冲为原点。其范围是 0~65535，Z 脉冲出现时数值为 0。

多圈表示转子旋转的圈数，其范围是 0~65535。

## 8. 报警代码[注 8]

无报警显示两减号。有报警显示报警号，并闪烁。报警出现时，显示器会自动进入状态监视并显示报警号，但可以通过键盘进行其他操作，当其不处于监视状态时，则最右边数码管的小数点闪烁表示有报警存在。

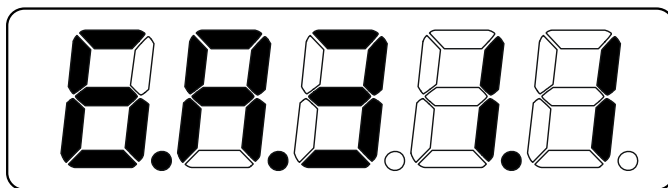
Err-- 无报警

Err 9 闪烁 9号报警

## 9. RE 保留显示[注 9]

- (1) re-0 菜单下显示 MCU 软件版本的日期信息：  
 第 1 个数码管显示年的最后一位，如：2016 显示 6，2017 显示 7，依此类推；  
 第 2 个数码管显示月份（注意：10 月用“A”表示，11 月用“b”表示，

- 12 月用 “c” 表示)；
- 第 3-4 个数码管显示天；
- 第 5 个数码管厂家保留显示，一般为内控版本序号。



例如，以上图标表示为：2016 年 10 月 31 日，内控版本 1。

- (2) re-1 菜单下显示 ERTEC200P 软件版本的日期信息，具体描述参见 re-0 说明。
- (3) re-2 菜单下显示当前连接的通信周期的实时时间，单位为 us，显示小数点后 1 位。
- (4) re-3 菜单下显示驱动器检测的通信周期与设定的标准的通信周期时间偏差的正值，单位为 us，显示小数点后 2 位。
- (5) re-4 菜单下显示驱动器检测的通信周期与设定的标准的通信周期时间偏差的负最大值，单位为 us，显示小数点后 2 位。
- (6) re-5 菜单下显示伺服周期补偿值，单位为 us，精确到小数点后 2 位。
- (7) re-6 菜单下显示 PROFINET 同步中断丢失次数累加值。

### 10. 编码器多圈位置[注 10]

此状态显示仅绝对值式驱动器有效。记录编码器的多圈位置，其范围是 0~65535，配合  $RP_0$  转子单圈绝对位置，可以得出转子的绝对位置：

绝对位置=多圈位置×绝对值式编码器位数+单圈位置

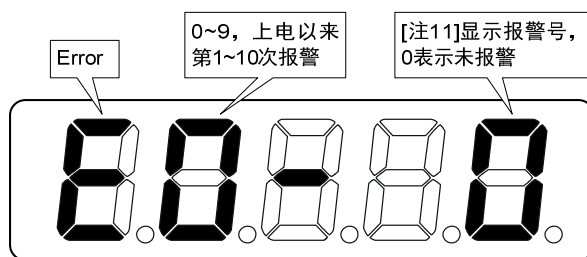
例如：多圈位置显示 2000，单圈位置显示 1000，均为 10 进制数

则编码器的绝对位置为  $(2000 \times 2^{16} + 1000)$  (10 进制) = 131073000

当绝对值编码器设置为单圈模式时 (P090=0)，多圈位置显示为 0，并不随转子的位置变化。

### 11. 历史报警号[注 11]

显示报警号，可用 ▲、▼ 键查看历史报警号。



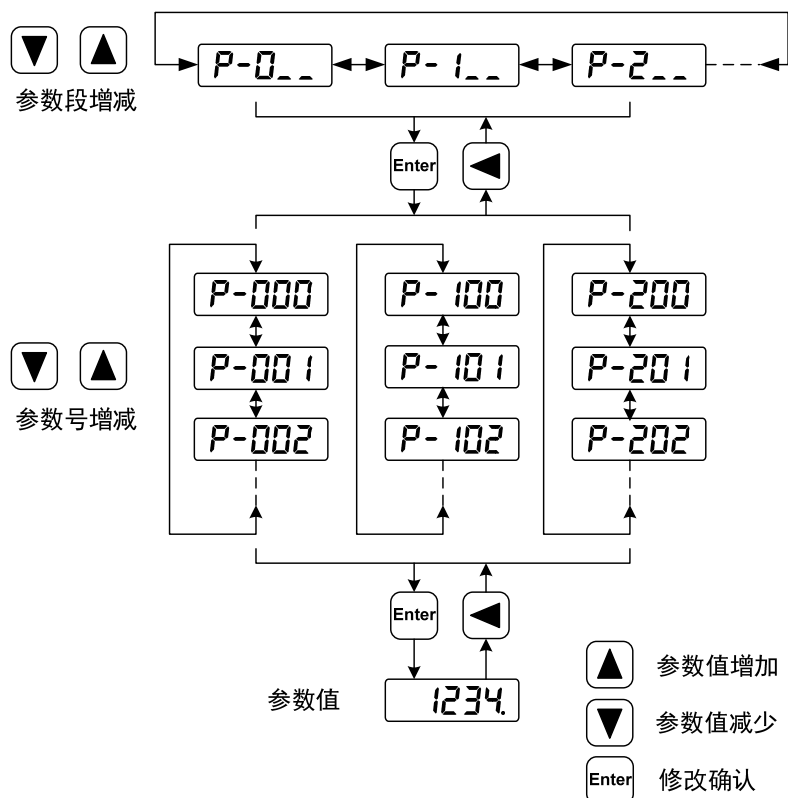
## 3.4 参数设置

参数采用参数段+参数号表示，百位数是段号，十位和个位是参数号。例如参数 P102，段号是“1”，参数号是“02”，显示器显示为“P- 102”。

在主菜单下选择参数设置“P- ”，按 **Enter** 键进入参数设置方式。首先用 **▲**、**▼** 键选择参数段，选中后，按 **Enter** 键，进入该段参数号选择。其次再用 **▲**、**▼** 键选择参数号，选中后，按 **Enter** 键显示参数值。

用 **▲**、**▼** 键修改参数值。按 **▲** 或 **▼** 键一次，参数增加或减少 1，按下并保持 **▲** 或 **▼** 键，参数能连续增加或减少。参数值被修改时，最右边的 LED 数码管小数点点亮，按 **Enter** 键确定修改数值有效，此时右边的 LED 数码管小数点熄灭，修改后的数值将立刻反映到控制中（部分参数需要保存后重新上电才能起作用）。此后还可以继续修改参数，修改完毕按 **◀** 键退回到参数号选择状态。如果对正在修改的数值不满意，不要按 **Enter** 键确定，可按 **◀** 键取消，参数恢复原值。

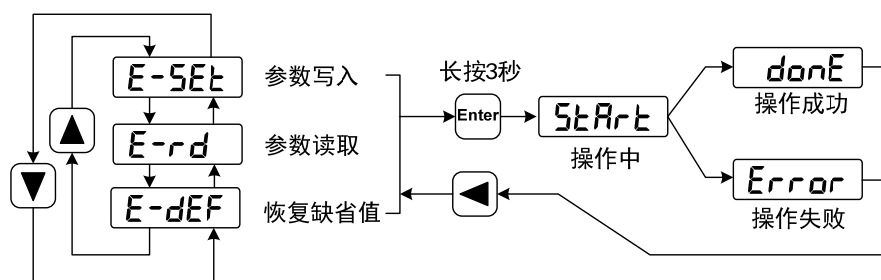
修改后的参数并未保存到 EEPROM 中，若需要永久保存，请使用参数管理中的参数写入操作，并且确保写入操作完成。参数段、参数号不一定是连续的，未使用的参数段、参数号将被跳过而不能被选择。



## 3.5 参数管理

参数管理主要处理参数表与 EEPROM 之间操作，在主菜单下选择参数管理“E-”，按 **Enter** 键进入参数管理方式。

选择操作模式，共有 3 种模式，用 **▲**、**▼** 键来选择。选中操作后按下 **Enter** 键并保持 3 秒以上，激活操作。完毕后再可按 **◀** 键退回到操作模式选择状态。



- **参数写入**

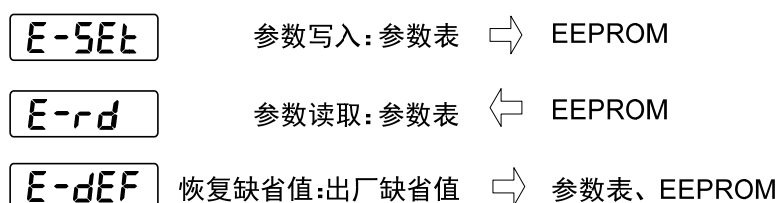
表示将参数表中的参数写入 EEPROM。用户修改了参数，仅使参数表中参数值改变了，下次上电又会恢复成原来的数值。如果想永久改变参数值，就需要执行参数写入操作，将参数表中参数写入到 EEPROM 中，以后上电就会使用修改后的参数。

- **参数读取**

表示将 EEPROM 中的数据读到参数表中。这个过程在上电时会自动执行一次，开始时，参数表的参数值与 EEPROM 中是一样的。但用户修改了参数，就会改变参数表中参数值，当用户对修改后的参数不满意或参数被调乱时，执行参数读取操作，可将 EEPROM 中数据再次读到参数表中，恢复成刚上电的参数。




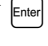

- **恢复缺省值**

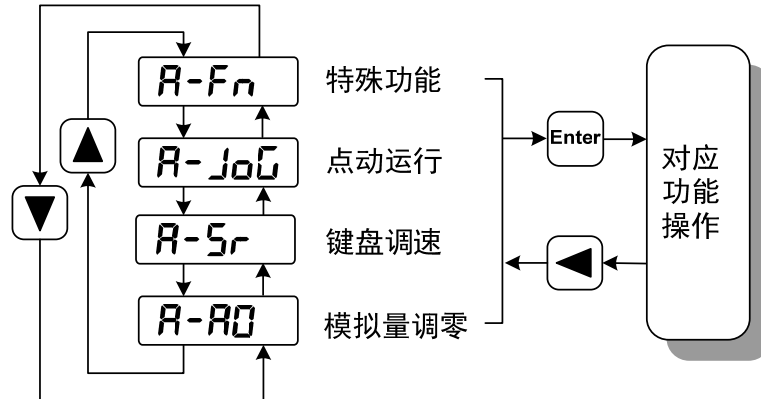
表示将所有参数的缺省值（出厂值）读到参数表中，并写入到 EEPROM 中，下次上电将使用缺省参数。当用户将参数调乱，无法正常工作时，使用这个操作，可将所有参数恢复成出厂状态。因为不同的驱动器型号和电机型号对应的参数缺省值不同，在使用恢复缺省参数时，必须先保证电机代码(参数 P002)的正确性。




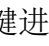


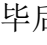


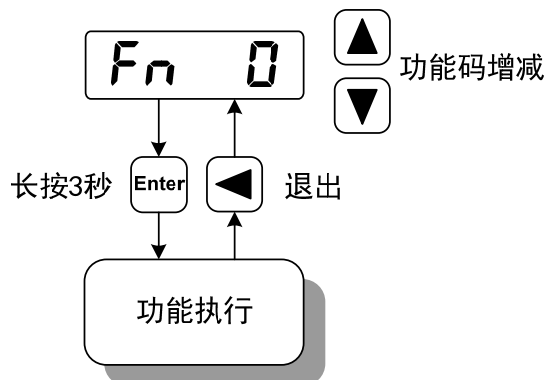
## 3.6 辅助功能

在主菜单下选择辅助功能“R- ”，按  键进入辅助功能方式。用 、 键选择操作模式。选中操作后按下  键进入对应功能，完毕后按  键退回到操作模式选择状态。



### 3.6.1 特殊功能☆

选择特殊功能，并按  键进入。用 、 键设置功能码，按下  键并保持 3 秒以上，激活操作。完毕后再可按  键退出。



Fn 编号	功能	说明
Fn36	编码器复位(多圈绝对值编码器有效)	编码器 RESET 指令, 用于编码器初始化, 编码器报警复位, 以及多圈信息归零。更换电池后, 需执行此功能。
Fn37	编码器报警清除	编码器报警清除指令, 用于编码器各种报警清除。执行此命令, 不会清除编码器多圈信息。更换电池后, 需执行此功能。

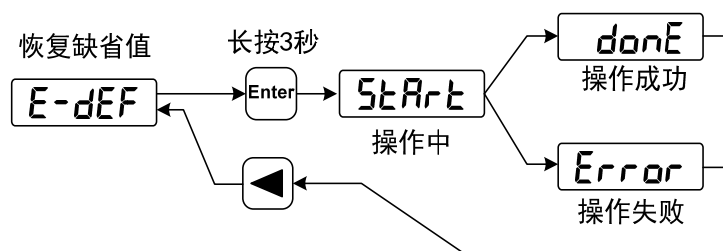
## 3.7 参数缺省值恢复

在发生以下情况时，请使用恢复缺省参数（出厂参数）功能：

- 参数被调乱，系统无法正常工作。
- 更换电机，新换电机与原配电机型号不同。

恢复全部参数缺省值的步骤如下：

1. 恢复所有参数为缺省值，用户修改过的参数也被恢复到出厂缺省值。执行参数管理中恢复缺省值操作。



恢复所有参数的缺省值

2. 关电源，再次上电，即可工作。

# 第 4 章 运行

## 4.1 空载试运行

试运行的目的是确认以下事项是否正确：

- 驱动器电源配线；
- 伺服电机动力线配线；
- 编码器配线；
- 伺服电机运转方向和速度。

### 4.1.1 接线和检查

在通电之前，确认电机：

- 电机空载，电机轴上不要加负载，已经安装在机械上也请脱开连接器。
- 由于电机加减速有冲击，必须固定电机。

在通电之前先检查以下几项：

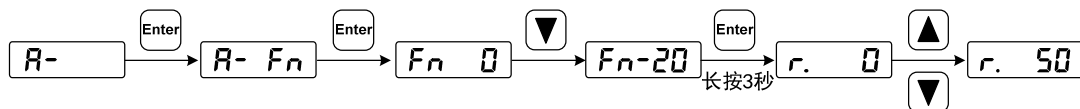
- 连线是否正确？尤其是驱动器 U、V、W 是否与电机 U、V、W 接线一一对应及驱动器 L1、L2、L3、L1C、L2C、24V、0V 的接线。
- 输入电压是否正确？
- 编码器电缆连接是否正确？

### 4.1.2 键盘调速试运行

注意：键盘调速试运行，需要设置参数 P304（PROFINET 模式开关）为 0 才可以运行！

参数 P304 为 0 时，驱动器为普通模式，可用于键盘调速试运行等功能；参数 P304 为 1 时，驱动器为 PROFINET 模式，控制方式及指令均来源于 PROFINET 总线。更改参数 P304 后，必须将参数存入 EEPROM，并且将驱动器断电后，再重新上电运行，方可生效！

1. 在执行该操作前，确认电机已脱开负载。
2. 接通电源（交流三相 220V 或交流单相 220V），驱动器的显示器点亮，POWER 指示灯点亮，如果有报警出现，请检查连线。
3. 确认没有报警和异常的情况后，确认 EP3E 的参数 P304 为 0 时，按下图执行以下操作：



用▲、▼键改变速度指令，电机按给定的速度运行。正数表示正转(CCW)，负数表示反转(CW)，最小给定速度是0.1r/min。

**注意：**Fn功能执行完成后，不能进行E-SET保存操作，必须断电重启，否则导致Fn的状态保存。

## 4.2 位置控制

参见“6.3.1 AC3：带有本地运动控制的单轴定位驱动器”部分说明。位置控制应用于需要精密定位的系统中，如数控机床、纺织机械等。

### 4.2.1 位置控制的参数设置

参数设置：

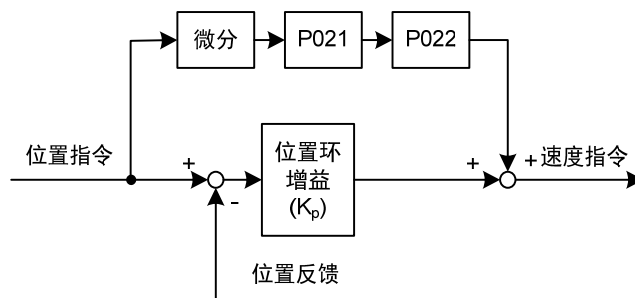
参数	名称	设置值	缺省值	参数说明
P097	忽略驱动禁止	3	3	使用正转驱动禁止(CCWL)和反转驱动禁止(CWL)。若设置为忽略，可不连接CCWL、CWL。
P304	PROFINET模式开关	1	1	0：普通模式； 1：PROFINET模式。

### 4.2.2 位置控制有关增益

参数	名称	参数范围	缺省值	单位	适用
P009	第1位置环增益	1~1000	40	1/s	P
P021	位置环前馈增益	0~100	0	%	P
P022	位置环前馈滤波时间常数	0.20~50.00	1.00	ms	P

因为位置环包括速度环，依照先内环后外环次序，首先设置好负载转动惯量比，再调整速度环增益、速度环积分时间常数，最后调整位置环增益。

以下是系统的位置控制器，位置环增益 $K_p$ 增加可提高位置环频宽，但受速度环频宽限制。欲提高位置环增益，必须先提高速度环频宽。



前馈能降低位置环控制的相位滞后，可减小位置控制时的位置跟踪误差以及更短的定位时间。前馈量增大，位置控制跟踪误差减小，但过大会使系统不稳定、超调。若电子齿轮比大于 10 也容易产生噪声。一般应用可设置 P021 为 0%，需要高响应、低跟踪误差时，可适当增加，不宜超过 80%，同时可能需要调整位置环前馈滤波时间常数（参数 P022）。

## 4.3 速度控制

参见“6.3.2 AC4: 带有集中插补和速度设定值接口的运动控制”部分说明。

速度控制应用于需要精确速度控制的场合，例如编织机、钻孔机、CNC 加工机。也可以通过上位装置构成位置控制。

### 4.3.1 速度控制的参数设置

参数设置：

参数	名称	设置值	缺省值	参数说明
P025	速度指令来源	0	0	保留
P060	速度指令加速时间	合适	0	
P061	速度指令减速时间	合适	0	
P097	忽略驱动禁止	3	3	使用正转驱动禁止（CCWL）和反转驱动禁止（CWL）。若设置为忽略，可不连接 CCWL、CWL。
P304	PROFINET 模式开关	1	1	0: 普通模式； 1: PROFINET 模式。

### 4.3.2 速度指令来源

速度指令有几种不同的来源，由参数 P025 设定：

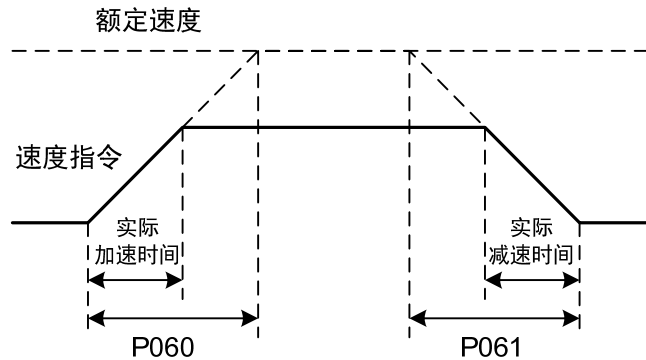
P025	说明	解释
3	JOG 速度指令	进行点动(JOG)操作时设置
4	键盘速度指令	进行键盘调速(Sr)操作时设置
5	演示速度指令	进行调速演示时设置

### 4.3.3 加减速

加减速与以下参数有关：

参数	名称	参数范围	缺省值	单位	适用
P060	速度指令加速时间	0~30000	0	ms	S
P061	速度指令减速时间	0~30000	0	ms	S

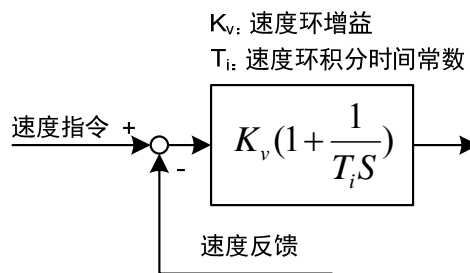
加减速能减缓速度的突变，使电机运行平稳。如下图所示，参数 P060 设置电机从零速到额定速度的加速时间，P061 设置电机从额定速度到零速的减速时间。如果指令速度比额定速度低，则需要的加速、减速时间也相应缩短。如果驱动器与上位装置构成位置控制，参数应设置为 0。



### 4.3.4 速度控制有关增益

参数	名称	参数范围	缺省值	单位	适用
P005	第 1 速度环增益	1~3000	40	Hz	P,S
P006	第 1 速度环积分时间常数	1.0~1000.0	20.0	ms	P,S
P017	负载转动惯量比	0.0~200.0	1.0	倍	P,S
P018	速度环 PDFF 控制系数	0~100	100	%	P,S

首先设置好负载转动惯量比，再调整速度环增益、速度环积分时间常数。以下是系统的速度控制器，增加速度环增益  $K_v$  可提高速度的响应频宽，减小速度环积分时间常数  $T_i$ ，可以增加系统刚性，减小稳态误差。



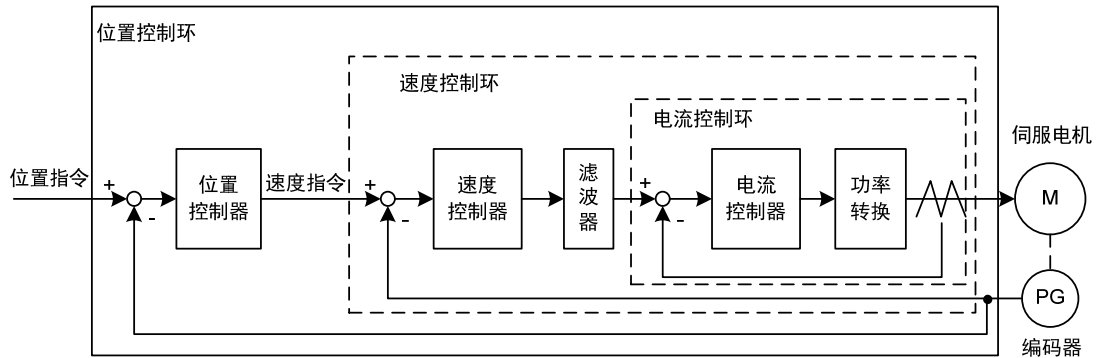
P018 可选择速度控制器结构，0 为 IP 调节器，100 为 PI 调节器，1~99 为 PDFF 调节器。P018 参数值偏大则系统具有高频率响应，参数值偏小则系统具有高刚度（抵抗偏差能力），中等数值兼顾频率响应和刚度。

## 4.4 转矩控制

此部分功能待完善。

## 4.5 增益调整

驱动器包括电流控制环、速度控制环和位置控制环三个控制回路。控制框图如下：



理论上，内层的控制回路频宽一定要高于外层，否则整个控制系统会不稳定而造成振动或是响应不佳，因此这三个控制回路频宽的关系如下：

电流环频宽 > 速度环频宽 > 位置环频宽

由于驱动器已经调整好电流控制环为最佳状态，用户只需调整速度控制环和位置控制环参数。

### 4.5.1 增益参数

和增益有关的参数是：

参数	名称	参数范围	缺省值	单位	适用
P005	第 1 速度环增益	1~3000	40	Hz	P,S
P006	第 1 速度环积分时间常数	1.0~1000.0	20.0	ms	P,S
P009	第 1 位置环增益	1~1000	40	1/s	P
P017	负载转动惯量比	0.0~200.0	1.0	倍	P,S

符号定义如下：

$K_v$ ：速度环增益；

$T_i$ ：速度环积分时间常数；

$K_p$ ：位置环增益；

$G$ ：负载转动惯量比（P017）；

$J_L$ ：折算到电机轴的负载转动惯量；

$J_M$ ：电机转子转动惯量。

### 1. 速度环增益 $K_v$

速度环增益  $K_v$  直接决定速度环的响应频宽。在机械系统不产生振动或是噪音的前提下，增大速度环增益值，则速度响应会加快，对速度命令的跟随性越佳。但是过大的设定容易引起机械共振。速度环频宽表示为：

$$\text{速度环频宽}(Hz) = \frac{1+G}{1+J_L/J_M} \times K_v(Hz)$$

如果负载转动惯量比  $G$  设置正确 ( $G=J_L/J_M$ )，则速度环频宽就等于速度环增益  $K_v$ 。

### 2. 速度环积分时间常数 $T_i$

速度环积分可有效的消除速度稳态误差，快速反应细微的速度变化。在机械系统不产生振动或是噪音的前提下，减小速度环积分时间常数  $T_i$ ，以增加系统刚性，降低稳态误差。如果负载惯量比很大或机械系统存在共振因素，必须确认速度回路积分时间常数够大，否则机械系统容易产生共振。如果负载转动惯量比  $G$  设置正确 ( $G=J_L/J_M$ )，利用以下公式得到速度环积分时间常数  $T_i$ ：

$$T_i(ms) \geq \frac{4000}{2\pi \times K_v(Hz)}$$

### 3. 位置环增益 $K_p$

位置环增益直接决定位置环的反应速度。在机械系统不产生振动或是噪音的前提下，增加位置环增益值，以加快反应速度，减小位置跟踪误差，缩短定位时间。但过大设定会造成机械系统抖动或定位超调。位置环频宽不可高于速度环频宽，一般：

$$\text{位置环频宽}(Hz) \leq \frac{\text{速度环频宽}(Hz)}{4}$$

如果负载转动惯量比  $G$  设置正确 ( $G=J_L/J_M$ )，则位置环增益  $K_p$  计算如下：

$$K_p(1/s) \leq 2\pi \times \frac{K_v(Hz)}{4}$$



## 4.5.2 增益调整步骤

位置和速度频宽的选择必须由机械的刚性和应用场合决定,由皮带连接的输送机械刚性低,可设置为较低频宽;由减速器带动的滚珠丝杆的机械刚度中等,可设置为中等频宽;直接驱动滚珠丝杆或直线电机刚度高,可设置为高频宽。如果机械特性未知,可逐步加大增益以提高频宽直到共振,再调低增益即可。

在伺服增益中,如果改变一个参数,则其它参数也需要重新调整。请不要只对某一个参数进行较大的更改。关于伺服参数的更改步骤,一般请遵守以下原则:

提高响应	降低响应,抑制振动和超调
1.提高速度环增益 $K_v$	1.降低位置环增益 $K_p$
2.减小速度环积分时间常数 $T_i$	2.增大速度环积分时间常数 $T_i$
3.提高位置环增益 $K_p$	3.降低速度环增益 $K_v$

### 速度控制的增益调整步骤:

1. 设定负载转动惯量比。
2. 设定速度环积分时间常数为较大值。
3. 速度环增益在不产生振动和异常声音的范围内调大,如果发生振动稍许调小。
4. 速度环积分时间常数在不产生振动的范围内调小,如果发生振动稍许调大。
5. 如果因机械系统发生共振等原因而无法调大增益,不能得到希望的响应性时,对转矩低通滤波器或陷波器调整抑制共振后,然后重新进行以上步骤操作以提高响应性。首先使用转矩低通滤波器,若效果不好再考虑使用陷波器。请参考 4.6 章节。

### 位置控制的增益调整步骤:

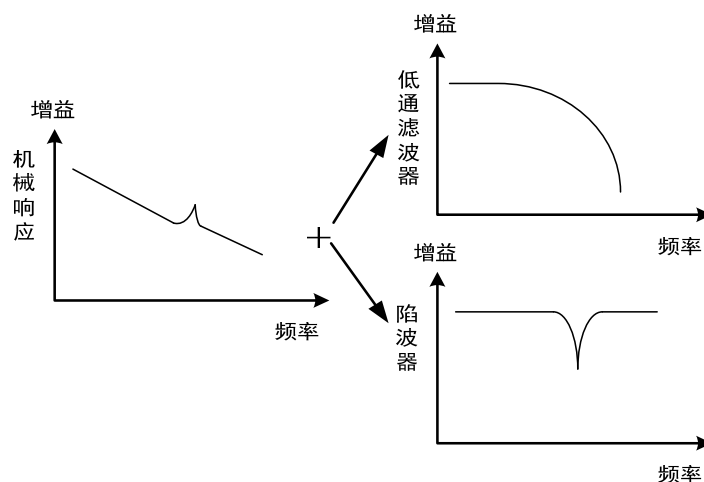
1. 设定负载转动惯量比。
2. 设定速度环积分时间常数为较大值。
3. 速度环增益在不产生振动和异常声音的范围内调大,如果发生振动稍许调小。
4. 速度环积分时间常数在不产生振动的范围内调小,如果发生振动稍许调大。
5. 增大位置环增益,如果发生振动稍许调小。
6. 如果因机械系统发生共振等原因而无法调大增益,不能得到希望的响应性时,对转矩低通滤波器或陷波器调整抑制共振后,然后重新进行以上步骤操作以提高响应性。首先使用转矩低通滤波器,若效果不好再考虑使用陷波器。请参考 4.6 章节。
7. 若需要更短的定位时间和更小的位置跟踪误差,可适当调整位置前馈。

## 4.6 共振抑制

当机械系统发生共振现象，可能是伺服系统刚度过大、响应过快造成，降低增益或许可以改善。驱动器提供低通滤波器和陷波器，在不改变增益情况下，达到抑制共振的效果。共振抑制有关的参数如下：

参数	名称	参数范围	缺省值	单位	适用
P007	第1转矩滤波时间常数	0.10~50.00	1.00	ms	ALL
P200	第1共振陷波器频率	50~1500	1500	Hz	ALL
P201	第1共振陷波器品质因数	1~100	7		ALL
P202	第1共振陷波器深度	0~100	0	%	ALL
P203	第2共振陷波器频率	50~1500	1500	Hz	ALL
P204	第2共振陷波器品质因数	1~100	7		ALL
P205	第2共振陷波器深度	0~100	0	%	ALL

共振抑制的原理是采用滤波器抑制机械响应的共振峰，示意图如下：



两种滤波器的特点是：

滤波器种类	适合场合	优点	缺点
低通滤波器	高频共振	不需要知道准确共振频率	带来相位滞后，系统频带降低。不适合中低频共振场合。
陷波器	中低频共振	不影响整体系统频宽	必须知道准确共振频率，频率设置有误反而影响性能。共振频率经常漂移场合不适合。

### 4.6.1 低通滤波器

由参数P007设置。低通滤波器默认是有效的。低通滤波器对高频有很好的衰减，能较好抑制高频共振、噪声。例如使用滚珠丝杠机械，提高驱动器增益时，有时会发生高频共振，使用低通滤波器有较好效果。但系统响应频宽和相位裕度也降低了，系统有可能变得不稳定。如果系统是中低频共振，低通滤波器无法抑制。

因伺服驱动而导致机器高频振动时，对转矩滤波器时间常数 $T_f$ 进行调整。这样可能会消除振动。数值越小，越能进行响应性良好的控制，但受机械条件的限制；数值越大，越能抑制高频振动，太大则会造成相位裕度减小，引起振荡。如果负载转动惯量比G设置正确（ $G=J_L/J_M$ ），需满足：

$$T_f(ms) \leq \frac{1000}{2\pi \times 2 \times K_v(Hz)}$$

### 4.6.2 陷波器

由参数P200~P205设置，两个陷波器可同时使用，能抑制两种不同的频率共振。默认两个陷波器都是关闭的。如果可以知道共振频率，那么陷波器可以直接将共振量消除。通常如果确定共振频率，使用陷波器比低通滤波器效果好。共振频率不明时，可以按从高到低的顺序逐渐降低抑制频率，振动最小点的抑制频率就是最优设定值。但如果共振频率随时间或其他因素偏移，而且偏移过大时，就不适合使用陷波器。

除了频率，还可调整陷波器深度、品质因数，但要注意设置合适。陷波深度深，机械共振抑制的效果可能很好，但会造成相位变化大，有时反而会加强振动。品质因数小，陷波宽度宽，机械共振抑制的效果可能很好，但会造成相位变化区域大，有时反而会加强振动。

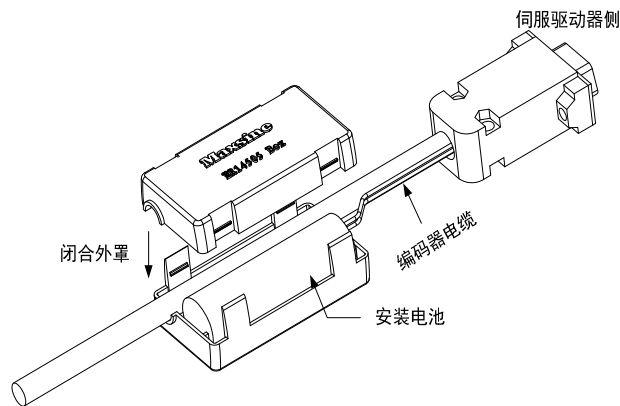
## 4.7 绝对值编码器的设定

### 4.7.1 绝对值编码器多圈信息的保存

绝对值编码器默认为单圈绝对值。若用户需要多圈位置值，则需要将参数P090设置为1，保存并重启驱动器。

为了保存绝对值编码器的多圈位置数据，需要安装电池单元。

信号输入SD+、SD-（线的颜色分别为棕、棕白）、编码器电源0V、5V（线的颜色分别为黑+黑白，红+红白）连接在DB头上，外接电池引脚E+、E-（线的颜色分别为黄、黄白）连接在电池盒里面。



**注意：**请勿在伺服驱动器两侧都设置电池单元。电池单元请设置在伺服驱动器的任意一侧。

电池电压要求：3.2VDC~4.8VDC

电池电压超出范围后，在上电时，伺服驱动器会报警（Err48），此时请更换电池。更换电池后，为解除“编码器电池警报（Err48）”显示，请确保伺服驱动器处于未使能状态。接通伺服驱动器控制部分电源，并将绝对值编码器初始化，初始化后，多圈值为0。确认错误显示消失，伺服驱动器可正常工作。

### 4.7.2 绝对值编码器的初始化

在以下场合，须通过Fn36对绝对值编码器进行初始化，具体请参考3.6.1节。

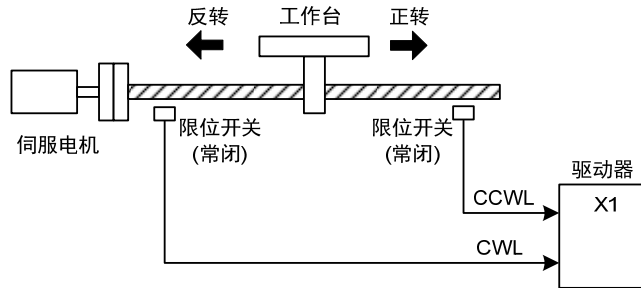
- 最初起动机械时；
- 要将绝对值编码器的旋转量数据设为0时。

在以下场合，须通过Fn37进行编码器报警清除，具体请参考3.6.1节。

- 发生“编码器电池警报（Err48）”时；
- 发生“编码器内部故障警报（Err41）”时。

## 4.8 超程保护

超程保护功能是指当机械的运动部分超出设计的安全移动范围，限位开关动作，使电机强制停止的安全功能。超程保护示意图如下：



限位开关建议使用常闭接点，在安全范围内为闭合，超程为断开。连接到正转驱动禁止（CCWL）和反转驱动禁止（CWL），通过参数 P097 也可设置为使用与忽略。设置为使用，则必须接入限位信号；设置为忽略，则不需要该信号。参数缺省值是 CCWL 和 CWL 都忽略，如果需要使用，必须修改参数 P097。即使在超程状态下，仍允许通过输入反向指令退出超程状态。

P097	反转驱动禁止 (CWL)	正转驱动禁止 (CCWL)
0	使用	使用
1	使用	忽略
2	忽略	使用
3 (缺省)	忽略	忽略

## 4.9 转矩限制

出于保护机械的目的，可以对输出转矩进行限制。

### 4.9.1 转矩限制参数

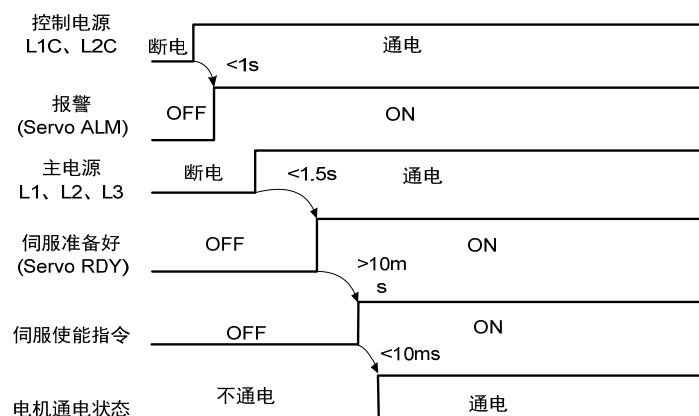
转矩限制有关的参数是：

参数	名称	参数范围	缺省值	单位	适用
P065	内部正转 (CCW) 转矩限制	0~300	300	%	ALL
P066	内部反转 (CW) 转矩限制	-300~0	-300	%	ALL

## 4.10 工作时序

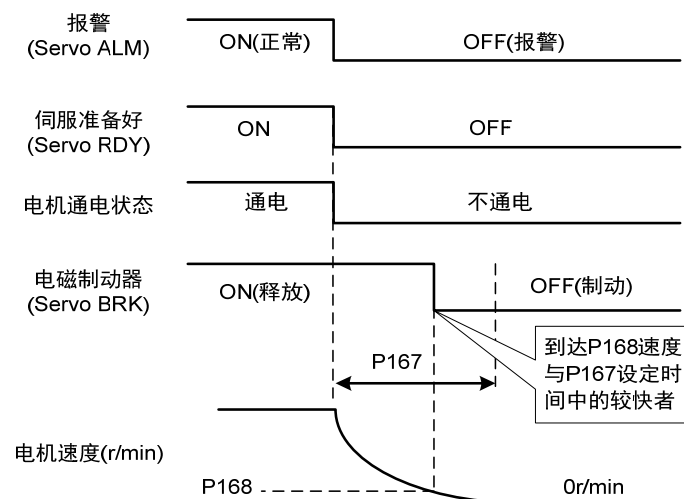
### 4.10.1 电源接通时序

- 控制电源 L1C、L2C 与主电源 L1、L2、L3 同时或先于主电路电源接通。如果仅接通了控制电路的电源，伺服准备好信号 (RDY) OFF。
- 主电源接通后，约延时 1.5 秒，伺服准备好信号 (RDY) ON，此时可以接受伺服使能指令，检测到伺服使能有效，功率电路开启，电机激励，处于运行状态。检测到伺服使能无效或有报警，功率电路关闭，电机处于自由状态。



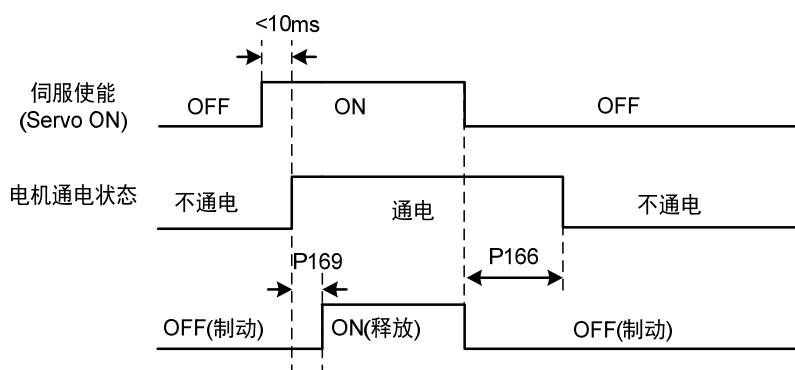
### 4.10.2 伺服 ON 时报警时序

电磁制动器由伺服控制时：



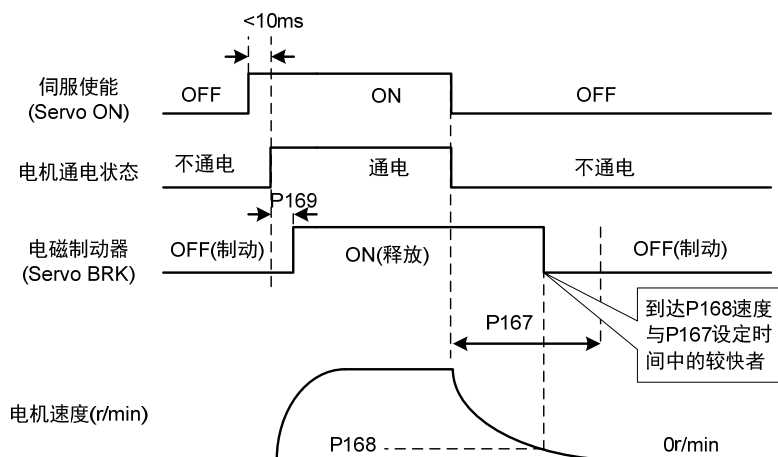
### 4.10.3 电机静止时的伺服 ON/OFF 动作时序

电磁制动器由伺服控制时，当电机转速低于参数 P165 时动作时序：



### 4.10.4 电机运转时的伺服 ON/OFF 动作时序

当电机转速高于参数 P165 时动作时序：



## 4.11 电磁制动器

电磁制动器有关参数：

参数	名称	参数范围	缺省值	单位	适用
P165	电机静止速度检测点	0~1000	5	r/min	ALL
P166	电机静止时电磁制动器延时时间	0~2000	150	ms	ALL
P167	电机运转时电磁制动器等待时间	0~2000	500	ms	ALL
P168	电机运转时电磁制动器动作速度	0~3000	100	r/min	ALL
P169	电磁制动器打开的延迟时间	0~1000	0	ms	ALL

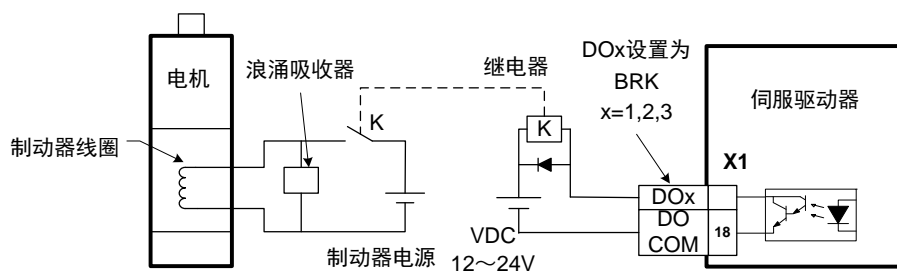
### 4.11.1 电磁制动器使用

下图是制动器接线图，驱动器的制动释放信号 BRK 连接继电器线圈，继电器触点连接制动器电源。制动器电源由用户提供，并且具有足够容量。建议安装浪涌吸收器来抑制继电器通/断动作造成的浪涌电压。也可用二极管作浪涌吸收器，要注意会造成少许制动延时。

电机停稳后静止后(速度小于 P165)伺服 OFF，这时电机继续通电以保持位置，制动器从释放到制动，稳定一段时间后(时间由参数 P166 确定)，撤除电机供电。

电机从不使能状态变化到使能状态时，电机电流开通到电磁制动器松开(DO 输出端子 BRK ON)的延时时间由参数 P169 确定。

电机在运行中(速度大于 P165)伺服 OFF，这时电机电流切断，制动器继续呈释放状态，延时一段时间后，制动器制动。这是为了使电机从高速旋转状态减速为低速后，再使机械制动器动作，避免损坏制动器。延时时间是参数 P167 或电机速度减速到参数 P168 的速度所需时间，取两者中的最小值。





# 第5章 参数

## 5.1 参数一览表

本说明书所使用的参数，Data Type的内容均为INT16，INT16范围如下表所示。

名称	描述	范围
INT16	Signed 16bit	-32768 ~ 32767

### 5.1.1 0 段参数

参数	名称	参数范围	缺省值	单位
P000	密码	0~9999	315	
P001	驱动器代码	*	*	
P002	电机代码	0~8	*	
P003	软件版本	*	*	
P004	控制方式	0~5	0	
P005	第1速度环增益	1~3000	40	Hz
P006	第1速度环积分时间常数	1.0~1000.0	20.0	ms
P007	第1转矩滤波时间常数	0.10~50.00	1.00	ms
P009	第1位置环增益	1~1000	40	1/s
P010	第2速度环增益	1~3000	40	Hz
P011	第2速度环积分时间常数	1.0~1000.0	10.0	ms
P012	第2转矩滤波时间常数	0.10~50.00	1.00	ms
P013	第2位置环增益	1~1000	80	1/s
P017	负载转动惯量比	0.0~200.0	1.0	倍
P018	速度环PDFF控制系数	0~100	100	%
P019	速度检测滤波时间常数	0.01~50.00	2.00	ms
P021	位置环前馈增益	0~100	0	%
P022	位置环前馈滤波时间常数	0.20~50.00	1.00	ms
P025	速度指令来源	0~5	0	
P040	位置指令指数平滑滤波时间	0~1000	0	ms
P041	位置指令线性平滑滤波时间	0~256	0	ms
P060	速度指令加速时间	0~30000	0	ms
P061	速度指令减速时间	0~30000	0	ms

参数	名称	参数范围	缺省值	单位
P064	转矩限制选择	0~3	0	
P065	内部正转（CCW）转矩限制	0~300	300	%
P066	内部反转（CW）转矩限制	-300~0	-300	%
P070	正转（CCW）转矩过载报警水平	0~300	300	%
P071	反转（CW）转矩过载报警水平	-300~0	-300	%
P072	转矩过载报警检测时间	0~10000	0	10ms
P075	最高速度限制	0~7500	5000	r/min
P076	JOG 运行速度	0~7500	100	r/min
P078	转矩控制时速度限制	0~5000	3000	r/min
P080	位置超差检测	0.00~327.67	4.00	圈
P084	制动电阻选择开关	0~1	0	
P085	外接制动电阻的阻值	10~750	50	Ω
P086	外接制动电阻的功率	10~10000	60	W
P088	编码器种类	0~31	0	
P090	绝对位置编码器类型	0~2	0	
P093	风扇报警使能	0~1	1	
P094	风扇开启温度点	25~125	50	℃
P096	初始显示项目	0~29	0	
P097	忽略驱动禁止	0~3	3	
P098	强制使能	0~1	0	

### 5.1.2 1 段参数

参数	名称	参数范围	缺省值	单位
P100	数字输入 DI1 功能	-37~37	4	
P101	数字输入 DI2 功能	-37~37	3	
P102	数字输入 DI3 功能	-37~37	23	
P103	数字输入 DI4 功能	-37~37	0	
P104	数字输入 DI5 功能	-37~37	0	
P108	数字高速输入 1（HDI1）滤波使能	0~1	0	
P109	数字高速输入 2（HDI2）滤波使能	0~1	0	
P110	数字输入 DI1 滤波	0.1~100.0	2.0	ms
P111	数字输入 DI2 滤波	0.1~100.0	2.0	ms
P112	数字输入 DI3 滤波	0.1~100.0	2.0	ms
P113	数字输入 DI4 滤波	0.1~100.0	2.0	ms
P114	数字输入 DI5 滤波	0.1~100.0	2.0	ms

参数	名称	参数范围	缺省值	单位
P118	数字高速输入 1 (HDI1) 滤波等级	1~8	4	
P119	数字高速输入 2 (HDI2) 滤波等级	1~8	4	
P120	数字输入 DI 强制有效 1	00000~11111	00000	
P121	数字输入 DI 强制有效 2	00000~11111	00000	
P122	数字输入 DI 强制有效 3	00000~11111	00000	
P123	数字输入 DI 强制有效 4	00000~11111	00000	
P124	数字输入 DI 强制有效 5	00000~11111	00000	
P130	数字输出 DO1 功能	-28~28	8	
P131	数字输出 DO2 功能	-28~28	0	
P132	数字输出 DO3 功能	-28~28	0	
P133	数字输出 DO4 功能	-28~28	0	
P134	数字输出 DO5 功能	-28~28	0	
P149	动态制动的延时时间	0~1000	0	ms
P163	位置偏差清除方式	0~1	0	
P164	紧急停机的方式	0~1	0	
P165	电机静止速度检测点	0~1000	5	r/min
P166	电机静止时电磁制动器延时时间	0~2000	150	ms
P167	电机运转时电磁制动器等待时间	0~2000	500	ms
P168	电机运转时电磁制动器动作速度	0~3000	100	r/min
P169	电磁制动器打开的延迟时间	0~1000	0	ms

### 5.1.3 2 段参数

参数	名称	参数范围	缺省值	单位
P200	第 1 共振陷波器频率	50~1500	1500	Hz
P201	第 1 共振陷波器品质因数	1~100	7	
P202	第 1 共振陷波器深度	0~100	0	%
P203	第 2 共振陷波器频率	50~1500	1500	Hz
P204	第 2 共振陷波器品质因数	1~100	7	
P205	第 2 共振陷波器深度	0~100	0	%
P208	增益切换选择	0~6	0	
P209	增益切换水平	0~32767	100	
P210	增益切换水平回差	0~32767	5	
P211	增益切换延迟时间	0~3000	5	ms
P212	增益切换时间	0~3000	5	ms
P222	振动抑制的补偿系数	1.0~100.0	1.0	

参数	名称	参数范围	缺省值	单位
P223	振动抑制模式	0~3	0	
P224	手动设置振动周期	0~1000	0	ms
P226	中频振动频率	50~1500	100	Hz
P227	中频抑振的补偿系数	1~1000	100	%
P228	中频抑振的阻尼系数	0~300	0	%
P229	中频抑振开关	0~2	0	
P270	模型追踪控制开关	0~3	0	
P271	模型追踪控制增益	10~2000	40	Hz
P273	模型追踪正方向比例控制	0~1000	100	%
P274	模型追踪反方向比例控制	0~1000	100	%
P277	模型追踪速度补偿前馈	0~1000	100	%

### 5.1.4 3段参数

参数	名称	参数范围	缺省值	单位
P302	报文选择	*	3	
P304	PROFINET 模式开关	0~1	1	
P310	参考速度	10~X	3000	rpm
P312	参考转矩	1~X	4000	0.1nm
P315	用户自定义 PZD 接收字	0~2	0	
P316	用户自定义 PZD 发送字	0~3	0	
P320	斜坡加速时间	0~30000	1000	ms
P321	斜坡减速时间	0~30000	1000	ms
P322	快速减速时间	0~30000	100	ms
P360	SOL 丢失计数最大值	0~32767	5	
P362	附加报文选择	*	0	

## 5.2 DI 功能一览表

序号	符号	DI 功能
0	NULL	无功能
2	ARST	报警清除
3	CCWL	正转驱动禁止
4	CWL	反转驱动禁止
15	EMG	紧急停机
20	CLR	位置偏差清除
23	HOME SWITCH	原点回归参考点

## 5.3 DO 功能一览表

序号	符号	DO 功能	序号	符号	DO 功能
0	OFF	一直无效	9	RUN	伺服运行中
1	ON	一直有效	11	TRQL	转矩限制中
2	RDY	伺服准备好	12	SPL	速度限制中
3	ALM	报警	13	HOME	原点回归完成
8	BRK	电磁制动器	16	DBC	动态制动

## 5.4 参数详解

### 5.4.1 0 段参数

P000	密码	范围	缺省值	单位	适用
		0~9999	315		ALL

- 分级管理参数，可以保证参数不会被误修改。
- 设置为 315，可以查看和修改 0、1、2、3 段参数。设置为非 315 数值，只能查看参数，但不能修改。
- 一些特别的操作需要设置合适的密码。

P001	驱动器代码	范围	缺省值	单位	适用
		*	*		ALL

- 当前使用的驱动器型号。出厂已设置好，用户不能修改。

P002	电机代码	范围	缺省值	单位	适用
		0~8	*		ALL

- 当前使用的电机型号，只在使用松下电机时有效。出厂已设置好。
- 当更换不同种类电机时，需要修改本参数。具体请参考《松下电机适配表》。

P003	软件版本	范围	缺省值	单位	适用
		*	*		ALL

- 软件版本号，不能修改。

P004	控制方式	范围	缺省值	单位	适用
		0~5	0		ALL

- 参数意义：  
0：位置控制；1：速度控制；  
2：转矩控制；3~5：保留。

P005	第 1 速度环增益	范围	缺省值	单位	适用
		1~3000	40	Hz	P,S

- 速度调节器的比例增益，增大参数值，可使速度响应加快，过大容易引起振动和噪声。
- 如果 P017（转动惯量比）设置正确，则参数值等同于速度响应频宽。

P006	第 1 速度环积分时间常数	范围	缺省值	单位	适用
		1.0~1000.0	20.0	ms	P,S

- 速度调节器的积分时间常数，减小参数值，可减小速度控制误差，增加刚性，过小容易引起振动和噪声。
- 设置为最大值（1000.0）表示取消积分，速度调节器为 P 控制器。

P007	第 1 转矩滤波时间常数	范围	缺省值	单位	适用
		0.10~50.00	1.00	ms	ALL

- 转矩的低通滤波器，可抑制机械引起振动。
- 数值越大，抑制振动效果越好，过大会造成响应变慢，可能引起振荡；数值越小，响应变快，但受机械条件限制。
- 负载惯量较小时，可设置较小数值，负载惯量较大时，可设置较大数值。

P009	第 1 位置环增益	范围	缺省值	单位	适用
		1~1000	40	1/s	P

- 位置调节器的比例增益；增大参数值，可减小位置跟踪误差，提高响应，过大可能导致超调或振荡。

P010	第 2 速度环增益	范围	缺省值	单位	适用
		1~3000	40	Hz	P,S

- 参考参数 P005 说明，启用增益切换功能，才需要设置。

P011	第 2 速度环积分时间常数	范围	缺省值	单位	适用
		1.0~1000.0	10.0	ms	P,S

- 参考参数 P006 说明，启用增益切换功能，才需要设置。

P012	第 2 转矩滤波时间常数	范围	缺省值	单位	适用
		0.10~50.00	1.00	ms	ALL

- 参考参数 P007 说明，启用增益切换功能，才需要设置。

P013	第 2 位置环增益	范围	缺省值	单位	适用
		1~1000	80	1/s	P

- 参考参数 P009 说明，启用增益切换功能，才需要设置。

P017	负载转动惯量比	范围	缺省值	单位	适用
		0.0~200.0	1.0	倍	P,S

- 机械负载转动惯量（折算到电机轴）对电机转子转动惯量的比率。

P018	速度环 PDFF 控制系数	范围	缺省值	单位	适用
		0~100	100	%	P,S

- 速度调节器的 PDFF 系数，可选择速度控制器结构，0 为 IP 调节器，100 为 PI 调节器，1~99 为 PDFF 调节器。
- 参数值偏大则系统具有高频率响应，参数值偏小则系统具有高刚度（抵抗偏差能力），中等数值兼顾频率响应和刚度。

P019	速度检测滤波时间常数	范围	缺省值	单位	适用
		0.01~50.00	2.00	ms	P,S

- 参数值越大，检测越平滑，参数值越小，检测响应越快，太小可能导致产生噪声；太大可能导致振荡。

P021	位置环前馈增益	范围	缺省值	单位	适用
		0~100	0	%	P

- 前馈可减小位置控制时的位置跟踪误差，设置为100时，任何频率的指令脉冲下，位置跟踪误差总是0。
- 参数值增大，使位置控制响应提高，过大会使系统不稳定，容易产生振荡。

P022	位置环前馈滤波时间常数	范围	缺省值	单位	适用
		0.20~50.00	1.00	ms	P

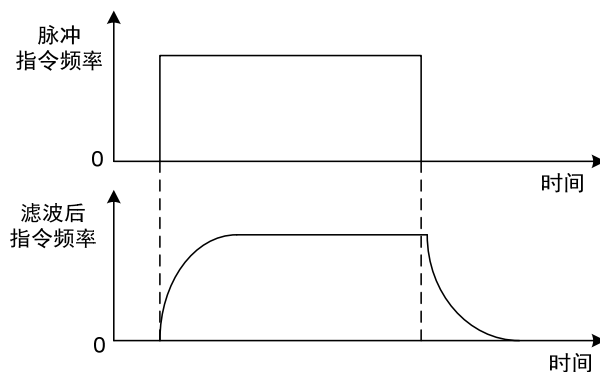
- 对位置环前馈量的滤波，作用是增加前馈控制的稳定性。

P025	速度指令来源	范围	缺省值	单位	适用
		0~5	0		S

- 速度控制时，设置速度指令的来源。参数意义：
  - 0, 1, 2: 保留
  - 3: JOG速度指令，进行点动(JOG)操作时，需要设置。
  - 4: 键盘速度指令，进行键盘调速(Sr)操作时，需要设置。
  - 5: 演示速度指令，进行调速演示时，需要设置，速度指令会自动变化。

P040	位置指令指数平滑滤波时间	范围	缺省值	单位	适用
		0~1000	0	ms	P

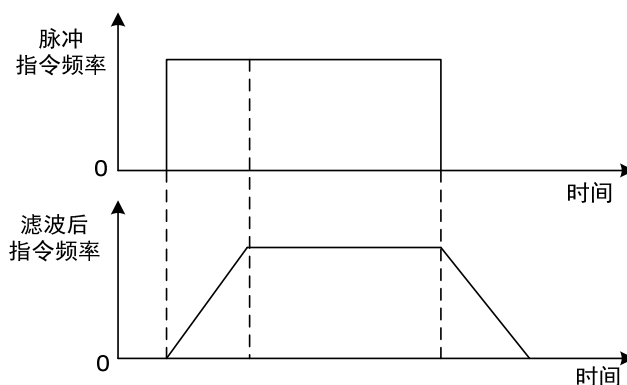
- 对指令脉冲进行平滑滤波，具有指数形式的加减速。滤波器不会丢失输入脉冲，但会出现指令延迟现象，当设置为0时，滤波器不起作用。
- 此滤波器用于：
  1. 上位控制器无加减速功能；
  2. 电子齿轮比较大 ( $N/M > 10$ )；
  3. 指令频率较低；
  4. 电机运行时出现步进跳跃、不平稳现象。





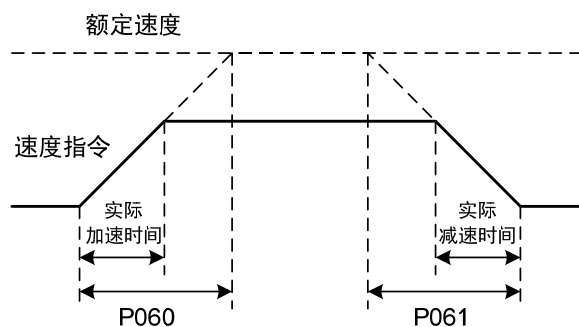
P041	位置指令线性平滑滤波时间	范围	缺省值	单位	适用
		0~256	0	ms	P

- 对指令脉冲进行平滑滤波，具有线性形式的加减速。滤波器不会丢失输入脉冲，但会出现指令延迟现象，当设置为 0 时，滤波器不起作用。参数值表示由 0 频率上升到 100 % 的位置指令频率的时间。
- 此滤波器用于：
  1. 上位控制器无加减速功能；
  2. 电子齿轮比较大 ( $N/M > 10$ ) ；
  3. 指令频率较低；
  4. 电机运行时出现步进跳跃、不平稳现象。



P060	速度指令加速时间	范围	缺省值	单位	适用
		0~30000	0	ms	S

- 设置电机从零速到额定速度的加速时间。
- 如果指令速度比额定速度低，则需要的加速时间也相应缩短。
- 仅用于速度控制方式，位置控制方式无效。
- 如果驱动器与上位装置构成位置控制，此参数应设置为 0，否则影响位置控制性能。



P061	速度指令减速时间	范围	缺省值	单位	适用
		0~30000	0	ms	S

- 设置电机从额定速度到零速的减速时间。
- 如果指令速度比额定速度低，则需要的减速时间也相应缩短。
- 仅用于速度控制方式，位置控制方式无效。
- 如果驱动器与外部位置环组合使用，此参数应设置为0，否则影响位置控制性能。

P064	转矩限制选择	范围	缺省值	单位	适用
		0~3	0		ALL

- 设置转矩限制模式：  
0：内部转矩限制；1~2：保留；3：转矩限制来源于网络

P065	内部正转（CCW）转矩限制	范围	缺省值	单位	适用
		0~300	300	%	ALL

- 设置电机 CCW 方向的内部转矩限制值。
- 任何时候，这个限制都有效。
- 如果设置值超过系统允许的最大过载能力，则实际限制为系统允许的最大过载能力。

P066	内部反转（CW）转矩限制	范围	缺省值	单位	适用
		-300~0	-300	%	ALL

- 设置电机 CW 方向的内部转矩限制值。
- 任何时候，这个限制都有效。
- 如果设置值超过系统允许的最大过载能力，则实际限制为系统允许的最大过载能力。

P070	正转（CCW）转矩过载报警水平	范围	缺省值	单位	适用
		0~300	300	%	ALL

- 设置正转（CCW）转矩过载值，该值为额定转矩的百分率。
- 当电机正转转矩超过 P070，持续时间大于 P072 情况下，驱动器报警，报警号为 Err29，电机停转。

P071	反转（CW）转矩过载报警水平	范围	缺省值	单位	适用
		-300~0	-300	%	ALL

- 设置反转（CW）转矩过载值，该值为额定转矩的百分率。
- 当电机反转转矩超过 P071，持续时间大于 P072 情况下，驱动器报警，报警号为 Err29，电机停转。

P072	转矩过载报警检测时间	范围	缺省值	单位	适用
		0~10000	0	10ms	ALL

- 参考参数 P070 和 P071 的说明。
- 设置为 0 时，屏蔽转矩过载报警。

P075	最高速度限制	范围	缺省值	单位	适用
		0~7500	5000	r/min	ALL

- 设置伺服电机的允许的最高限速。
- 与旋转方向无关。
- 如果设置值超过系统允许的最大速度，实际速度也会限制在最大速度以内。

P076	JOG 运行速度	范围	缺省值	单位	适用
		0~7500	100	r/min	S

- 设置 JOG 操作的运行速度。

P078	转矩控制时速度限制	范围	缺省值	单位	适用
		0~5000	3000	r/min	T

- 在转矩控制时，电机运行速度限制在本参数以内。
- 可防止轻载出现超速现象。
- 出现超速时，接入速度负反馈来减小实际转矩，但实际转速会略高于限速值。

P080	位置超差检测	范围	缺省值	单位	适用
		0.00~327.67	4.00	圈	P

- 设置位置超差报警检测范围。
- 在位置控制方式下，当位置偏差计数器的计数值超过本参数值对应的脉冲时，伺服驱动器给出位置超差报警（Err 4）。
- 单位是圈，乘以编码器的每圈分辨率，可得到脉冲数。如果用 2500 线编码器，则编码器的每圈分辨率是 10000，参数值为 4.00 时，对应 40000 个编码器脉冲。

P084	制动电阻选择开关	范围	缺省值	单位	适用
		0~1	0		ALL

- 参数意义：  
0：采用内部制动电阻。  
1：采用外部制动电阻。

P085	外接制动电阻的阻值	范围	缺省值	单位	适用
		10~750	50	Ω	ALL

- 根据实际外接制动电阻的阻值来设定此参数。
- 若采用内部制动电阻（P084=0），则此参数无效。

P086	外接制动电阻的功率	范围	缺省值	单位	适用
		10~10000	60	W	ALL

- 根据实际外接制动电阻的功率来设定此参数。
- 若采用内部制动电阻（P084=0），则此参数无效。

P088	编码器种类	范围	缺省值	单位	适用
		0~31	0		ALL

- 参数意义：

0: 自动识别。1: 多摩川。2: 松下。3: 尼康。6: 解码盒。

- 注意: P088 为 2 (松下) 时需要通过 P002 来选择电机代码。

P090	绝对位置编码器类型 (仅绝对式)	范围	缺省值	单位	适用
		0~2	0		ALL

- 参数意义:

- 0: 单圈绝对值编码器。
- 1: 多圈绝对值编码器。
- 2: 绝对值编码器当增量式使用。

- 当编码器没有外接电池时, 编码器无法保存多圈信息, 请将此参数设为 0。

P093	风扇报警使能	范围	缺省值	单位	适用
		0~1	1		ALL

- 参数意义:

- 0: 屏蔽风扇故障报警 (除了特殊原因, 不建议客户屏蔽该位)。
- 1: 允许风扇故障报警。

P094	风扇开启温度点	范围	缺省值	单位	适用
		25~125	50	℃	ALL

- 当模块温度高于此温度时, 驱动器散热风扇开始工作。
- 当模块温度低于此温度时, 驱动器散热风扇停止工作。

P096	初始显示项目	范围	缺省值	单位	适用
		0~29	0		ALL

- 驱动器上电后显示器的显示状态。参数意义:

P096	显示项目	P096	显示项目	P096	显示项目
0	电机速度	10	速度指令	20	控制方式
1	原始位置指令	11	转矩指令	21	报警代码
2	位置指令	12	速度指令 模拟量电压	22	保留显示
3	电机位置	13	转矩指令 模拟量电压	23	保留显示
4	位置偏差	14	数字输入 DI	24	母线电压
5	转矩	15	数字输出 DO	25	保留显示
6	峰值转矩	16	编码器信号	26	模块内部温度
7	电流	17	一转中的 绝对位置	27	编码器多圈位置
8	峰值电流	18	累计负载率	28	历史报警代码显示
9	脉冲输入频率	19	制动负载率	29	PROFINET 状态显示

P097	忽略驱动禁止	范围	缺省值	单位	适用
		0~3	3		ALL

- DI 输入中的正转驱动禁止 (CCWL) 和反转驱动禁止 (CWL) 用于极限行程保护, 采用常闭开关, 输入为 ON 时电机才能向该方向运行, OFF 时, 不能向该方向运行。若不使用极限行程保护, 可通过本参数忽略, 这样可不接入驱动禁止信号就能运行。
- 缺省值是忽略驱动禁止, 若需要使用驱动禁止功能, 请先修改本数值。
- 参数意义:

P097	反转驱动禁止 (CWL)	正转驱动禁止 (CCWL)
0	使用	使用
1	使用	忽略
2	忽略	使用
3	忽略	忽略

使用: 输入信号 ON 时, 电机可向该方向运行; OFF 时电机不能向该方运行。

忽略: 电机可向该方向运行, 该驱动禁止信号无作用, 可不接入该信号。

P098	强制使能	范围	缺省值	单位	适用
		0~1	0		ALL

- P098 参数在 P304=1 时无效, P304=0 时有效。
- 参数意义: 0: 使能由 DI 输入的 SON 控制; 1: 软件强制使能。

## 5.4.2 1 段参数

P100	数字输入 DI1 功能	范围	缺省值	单位	适用
		-37~37	4		ALL

- 数字输入 DI1 功能规划，参数绝对值表示功能，符号表示逻辑，功能请参考 5.5 章节。
- 符号表示输入逻辑，正数表示正逻辑，负数表示负逻辑，ON 为有效，OFF 为无效：

参数值	DI 输入信号	DI 结果
正数	开路	OFF
	导通	ON
负数	开路	ON
	导通	OFF

- 当多个输入通道功能选择一样时，功能结果为逻辑或关系。例如 P100 和 P101 都设置为 1（SON 功能），则 DI1、DI2 任何一个 ON 时，SON 有效。
- 没有被参数 P100~P104 选中的输入功能，即未规划的功能，结果为 OFF（无效）。但有例外情况，设置参数 P120~P124 可以强制输入功能 ON（有效），不管该功能规划与否。

P101	数字输入 DI2 功能	范围	缺省值	单位	适用
		-37~37	3		ALL

- 数字输入 DI2 功能规划，参考参数 P100 的说明。

P102	数字输入 DI3 功能	范围	缺省值	单位	适用
		-37~37	23		ALL

- 数字输入 DI3 功能规划，参考参数 P100 的说明。

P103	数字输入 DI4 功能	范围	缺省值	单位	适用
		-37~37	0		ALL

- 数字输入 DI4 功能规划，参考参数 P100 的说明。

P104	数字输入 DI5 功能	范围	缺省值	单位	适用
		-37~37	0		ALL

- 数字输入 DI5 功能规划，参考参数 P100 的说明。

P108	数字高速输入 1（HDI1）	范围	缺省值	单位	适用
	滤波使能	0~1	0		ALL

- 参数意义：  
0：不使能；1：使能。

P109	数字高速输入 2 (HDI2) 滤波使能	范围	缺省值	单位	适用
		0~1	0		ALL

- 参数意义：  
0：不使能；  
1：使能。

P110	数字输入 DI1 滤波	范围	缺省值	单位	适用
		0.1~100.0	2.0	ms	ALL

- DI1 输入的数字滤波时间常数。
- 参数值越小，信号响应速度越快；参数值越大，信号响应速度越慢，但滤除噪声能力越强。

P111	数字输入 DI2 滤波	范围	缺省值	单位	适用
		0.1~100.0	2.0	ms	ALL

- DI2 输入的数字滤波时间常数。参考参数 P110 的说明。

P112	数字输入 DI3 滤波	范围	缺省值	单位	适用
		0.1~100.0	2.0	ms	ALL

- DI3 输入的数字滤波时间常数。参考参数 P110 的说明。

P113	数字输入 DI4 滤波	范围	缺省值	单位	适用
		0.1~100.0	2.0	ms	ALL

- DI4 输入的数字滤波时间常数。参考参数 P110 的说明。

P114	数字输入 DI5 滤波	范围	缺省值	单位	适用
		0.1~100.0	2.0	ms	ALL

- DI5 输入的数字滤波时间常数。参考参数 P110 的说明。

P118	数字高速输入 1 (HDI1) 滤波等级	范围	缺省值	单位	适用
		1~8	4		ALL

- 参数意义：1~8：从低到高，滤波能力加强

P119	数字高速输入 2 (HDI2) 滤波等级	范围	缺省值	单位	适用
		1~8	4		ALL

- 参数意义：1~8：从低到高，滤波能力加强。

P120	数字输入 DI 强制有效 1	范围	缺省值	单位	适用
		00000~11111	00000		ALL

- 对应功能由 5 位二进制表示：

数位	bit4	Bit3	Bit2	Bit1	bit0
对应功能	CWL	CCWL	ARST	SON	NULL

- 用于强制 DI 输入的功能有效。如果功能对应位设置为 1，则该功能强制 ON（有效）。
- DI 符号的意义参考 5.2 章节。参数意义：

本参数中某一位	对应功能[注]	功能结果
0	未规划	OFF
	已规划	由输入信号决定
1	未规划或已规划	ON

注：已规划是指被参数 P100~P104 选中的功能；未规划是指没有被参数 P100~P104 选中的功能。

<b>P121</b>	数字输入 DI 强制有效 2	范围	缺省值	单位	适用
		00000~11111	00000		ALL

- 对应功能由 5 位二进制表示：

数位	bit4	bit3	bit2	bit1	bit0
对应功能	CINV	CZERO	ZCLAMP	TCW	TCCW

- 其他参考参数 P120 的说明。

<b>P122</b>	数字输入 DI 强制有效 3	范围	缺省值	单位	适用
		00000~11111	00000		ALL

- 对应功能由 5 位二进制表示

数位	bit4	bit3	bit2	bit1	bit0
对应功能	TRQ2	TRQ1	SP3	SP2	SP1

- 其他参考参数 P120 的说明。

<b>P123</b>	数字输入 DI 强制有效 4	范围	缺省值	单位	适用
		00000~11111	00000		ALL

- 对应功能由 5 位二进制表示：

数位	bit4	bit3	bit2	bit1	bit0
对应功能	GEAR2	GEAR1	GAIN	CMODE	EMG

- 其他参考参数 P120 的说明。

<b>P124</b>	数字输入 DI 强制有效 5	范围	缺省值	单位	适用
		00000~11111	00000		ALL

- 对应功能由 5 位二进制表示：

数位	bit4	bit3	bit2	bit1	bit0
对应功能	REF	GOH	PC	INH	CLR

- 其他参考参数 P120 的说明。



P130	数字输出 DO1 功能	范围	缺省值	单位	适用
		-28~28	8		ALL

- 数字输出 DO1 功能规划，参数绝对值表示功能，符号表示逻辑，功能请参考 5.3 章节。
- 0 为强制 OFF，1 为强制 ON。
- 符号代表输出逻辑，正数表示正逻辑，负数表示负逻辑：

参数值	对应功能	DO 输出信号
正数	ON	导通
	OFF	截止
负数	ON	截止
	OFF	导通

P131	数字输出 DO2 功能	范围	缺省值	单位	适用
		-28~28	0		ALL

- 数字输出 DO2 功能规划，参考参数 P130 的说明。

P132	数字输出 DO3 功能	范围	缺省值	单位	适用
		-28~28	0		ALL

- 数字输出 DO3 功能规划，参考参数 P130 的说明。

P133	数字输出 DO4 功能	范围	缺省值	单位	适用
		-28~28	0		ALL

- 数字输出 DO4 功能规划，参考参数 P130 的说明。

P134	数字输出 DO5 功能	范围	缺省值	单位	适用
		-28~28	0		ALL

- 数字输出 DO5 功能规划，参考参数 P130 的说明。

P149	动态制动的延时时间	范围	缺省值	单位	适用
		0~1000	0	ms	ALL

- 参数意义：  
动态制动延时时间，设置为 0 时，动态制动功能无效。

P163	位置偏差清除方式	范围	缺省值	单位	适用
		0~1	0		P

- 位置控制时，清除位置偏差计数器，使用 DI 中的 CLR（位置偏差清除）。
- 参数意义，位置偏差清除发生在：
  - 0: 保留
  - 1: CLR 上沿（OFF 变 ON 瞬间）

P164	紧急停机的方式	范围	缺省值	单位	适用
		0~1	0		ALL

- 当DI中的EMG（紧急停机）ON时，本参数意义为：
  - 0：驱动器直接切断电机电流，电机自由停止；
  - 1：驱动器保持使能状态，控制电机以6085h（Quick stop deceleration）所定义的加减速停止。

P165	电机静止速度检测点	范围	缺省值	单位	适用
		0~1000	5	r/min	ALL

- 电机静止检测，电机速度低于参数值认为电机静止。
- 仅用于电磁制动器时序判断。

P166	电机静止时电磁制动器延时时间	范围	缺省值	单位	适用
		0~2000	150	ms	ALL

- 当系统从使能状态变化到不使能或发生报警时，定义电机静止期间从电磁制动器制动（DO输出端子BRK OFF）到电机电流切断的延时时间。
- 此参数是使制动器可靠制动后再切断电流，避免电机的微小位移或工件跌落。参数不应小于机械制动的延迟时间。相应时序参见4.10.3章节。

P167	电机运转时电磁制动器等待时间	范围	缺省值	单位	适用
		0~2000	500	ms	ALL

- 当系统从使能状态变化到不使能或发生报警时，定义电机运转期间从电机电流切断到电磁制动器制动（DO输出端子BRK OFF）的延时时间。
- 此参数是使电机从高速旋转状态减速为低速后，再让制动器制动，避免损坏制动器。
- 实际动作时间是P167或电机减速到P168数值所需时间，取两者中的最小值。
- 相应时序参见4.10.4章节。

P168	电机运转时电磁制动器动作速度	范围	缺省值	单位	适用
		0~3000	100	r/min	ALL

- 参考参数P167的说明。

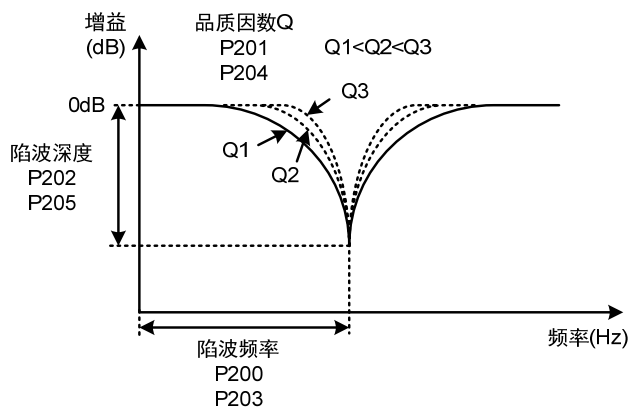
P169	电磁制动器打开的延迟时间	范围	缺省值	单位	适用
		0~1000	0	ms	ALL

- 当系统从不使能状态变化到使能状态时，定义电机电流开通到电磁制动器松开（DO输出端子BRK ON）的延时时间。
- 相应时序参见4.10章节。

### 5.4.3 2 段参数

P200	第 1 共振陷波器频率	范围	缺省值	单位	适用
		50~1500	1500	Hz	ALL

- 陷波器是用来消除因机械引起的特定频率共振的滤波器。
- 若参数 P202 设置为 0 则关闭此陷波器。



P201	第 1 共振陷波器品质因数	范围	缺省值	单位	适用
		1~100	7		ALL

- 品质因数 Q 表示陷波器形状，Q 越大陷波器形状越尖锐，陷波宽度（-3dB）越窄。

$$\text{品质因数 } Q = \frac{\text{陷波频率}}{\text{陷波宽度}}$$

P202	第 1 共振陷波器深度	范围	缺省值	单位	适用
		0~100	0	%	ALL

- 设置陷波器陷波深度，参数越大，陷波深度越大，即滤波器增益衰减越大。设置为 0 表示关闭陷波器。
- 用 dB 单位表示的陷波深度 D 为：

$$D = -20 \log\left(1 - \frac{P202}{100}\right) (\text{dB})$$

P203	第 2 共振陷波器频率	范围	缺省值	单位	适用
		50~1500	1500	Hz	ALL

- 陷波器是用来消除因机械引起的特定频率共振的滤波器。
- 若 P205 设置为 0 则关闭此陷波器。

P204	第 2 共振陷波器品质因数	范围	缺省值	单位	适用
		1~100	7		ALL

- 参考参数 P201 的说明。

P205	第 2 共振陷波器深度	范围	缺省值	单位	适用
		0~100	0	%	ALL

- 设置陷波器陷波深度，设置为 0 表示关闭陷波器。其他参考 P202 说明。

P208	增益切换选择	范围	缺省值	单位	适用
		0~6	0		ALL

- 参数意义：
  - 0: 固定第 1 增益。
  - 1: 固定第 2 增益。
  - 2~3: 保留。
  - 4: 脉冲偏差控制，位置脉冲偏差超过 P209 时切换为第 2 增益。
  - 5: 电机转速控制，电机速度超过 P209 时切换为第 2 增益。
  - 6: 保留。
- 第 1 增益和第 2 增益是组合形式，每组 4 个参数，同时切换。

第 1 增益		第 2 增益	
参数	名称	参数	名称
P005	第 1 速度环增益	P010	第 2 速度环增益
P006	第 1 速度环积分时间常数	P011	第 2 速度环积分时间常数
P007	第 1 转矩滤波时间常数	P012	第 2 转矩滤波时间常数
P009	第 1 位置环增益	P013	第 2 位置环增益

P209	增益切换水平	范围	缺省值	单位	适用
		0~32767	100		ALL

- 根据参数 P208 的设定，切换条件和单位各不同。
- 参数 P210 与 P209 同单位。比较器具有回差功能，由参数 P210 设置。

P208	增益切换条件	单位
3	指令脉冲频率	0.1kHz(kpps)
4	脉冲偏差	pulse
5	电机转速	r/min

P210	增益切换水平回差	范围	缺省值	单位	适用
		0~32767	5		ALL

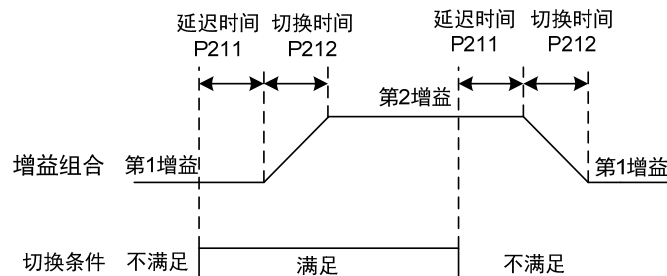
- 参考参数 P209 的说明。

P211	增益切换延迟时间	范围	缺省值	单位	适用
		0~3000	5	ms	ALL

- 增益切换条件满足到开始切换的延迟时间。
- 如果在延迟阶段检测到切换条件不满足则取消切换。

P212	增益切换时间	范围	缺省值	单位	适用
		0~3000	5	ms	ALL

- 增益切换时，当前增益组合在此时间内线性平滑渐变到目标增益组合，组合内的各个参数同时变化。
- 可避免参数突然变化引起冲击。



P222	振动抑制的补偿系数	范围	缺省值	单位	适用
		1.0~100.0	1.0		P

- 振动抑制开关打开时有效。
- 数值越大，抑制效果越明显，但是数值太大容易带来机械噪声。

P223	振动抑制模式	范围	缺省值	单位	适用
		0~3	0		P

- 参数意义：
  - 0: 振动抑制功能无效。
  - 1: 振动抑制模式 1，自动检测振动频率，适用于惯量变化不大场合。
  - 2: 振动抑制模式 2，自动检测振动频率，适用于惯量始终变化的场合。
  - 3: 振动抑制模式 3，手动设置振动频率，适合振动频率已知场合。

P224	手动设置振动周期	范围	缺省值	单位	适用
		0~1000	0	ms	P

- 当振动抑制模式（P223）设为 3 时，此参数用于设置需要抑制的振动周期。

P226	中频振动频率	范围	缺省值	单位	适用
		50~1500	100	Hz	P

- 中频抑振开关打开时有效（P229 不为 0）。
- 频率点手动设置模式（P229=1），需通过伺服上位机软件 FFT 功能寻找中频振动点。

P227	中频抑制的补偿系数	范围	缺省值	单位	适用
		1~1000	100	%	P

- 建议首先用 Fn1 功能推定负载惯量。
- 若伺服惯量(P017)设置合适，此参数建议设置为 100。
- 若在无法推定惯量情况下，该值与实际负载惯量成反比关系。

P228	中频抑制的阻尼系数	范围	缺省值	单位	适用
		0~300	0	%	P

- 增大阻尼系数可以提高防振效果，但阻尼系数过大反而会增大振动。

P229	中频抑振开关	范围	缺省值	单位	适用
		0~2	0		P

- 参数意义：  
0: 无效  
1: 手动设置  
2: 保留

P270	模型追踪控制开关	范围	缺省值	单位	适用
		0~3	0		P

- 建议首先用 Fn1 功能推定负载惯量。
- 适用于位置控制，根据不同的负载选择合适的参数，可提升系统的响应。
- 参数意义：  
0: 模型追踪无效  
1: 适用刚性负载  
2: 适用柔性负载  
3: 通用型

P271	模型追踪控制增益	范围	缺省值	单位	适用
		10~2000	40	Hz	P

- 模型追踪控制增益，模式 1~3 均有效。
- 数值越大，响应越快，过大有可能带来噪音。

P273	模型追踪正方向比例控制	范围	缺省值	单位	适用
		0~1000	100	%	P

- 模型追踪正方向控制偏差，模式 1~3 均有效。
- 通过调整此参数，可以分开调节正转和反转的响应速度。
- 数值越大，转矩环前馈作用越大，过大有可能带来噪音。

P274	模型追踪反方向比例控制	范围	缺省值	单位	适用
		0~1000	100	%	P

- 说明同 P273。

P277	模型追踪速度补偿前馈	范围	缺省值	单位	适用
		0~100	100	%	P

- 模型追踪速度补偿前馈，数值越大，速度环前馈作用越大，过大有可能带来噪音。
- 模式 1~3 均有效。

### 5.4.4 3段参数

P302	报文选择	范围	缺省值	单位	适用
		*	3		ALL

- 通过此参数设置驱动器号，参数更改后，必须将参数存入 EEPROM，并且将驱动器断电后，再重新上电运行，方可生效！
- 报文的选择需要与组态中配置的报文类型一致。

P304	PROFINET 模式开关	范围	缺省值	单位	适用
		0~1	1		ALL

- 通过此参数选择PROFINET模式或者普通模式，值为0时选择普通模式，用户可在此模式下进行试机操作，以检测硬件问题；值为1时选择PROFINET模式，在此模式下配合PROFINET主站进行相应的操作。
- 参数意义：  
0：普通模式；  
1：PROFINET模式。

P310	参考速度	范围	缺省值	单位	适用
		10~X	3000	rpm	ALL

- 此参数作为AC4中速度设定值的归一化基准变量。
- 在驱动器初始化之后，此参数的最大值被限定为所连接电机的额定转速。可以在额定转速范围内自由设定参考速度，如果当前设定值超出电机额定转速时，当前设定值会被限制在电机的额定转速。

P312	参考转矩	范围	缺省值	单位	适用
		1~X	4000	0.1nm	ALL

- 此参数作为转矩相关设定值的归一化基准变量。
- 在驱动器初始化之后，此参数的最大值 X 被限定为所连接电机的 3 倍的额定转矩。在使用 102 和 105 报文时，可以在 3 倍额定转矩范围内自由设定参考扭矩，如果当前设定值超出电机 3 倍额定转矩时，当前设定值会被限制在电机的 3 倍额定转矩；在使用其他报文时，参考转矩在内部被自动设定在电机最大转矩。

P315	用户自定义 PZD 接收字	范围	缺省值	单位	适用
		0~2	0		ALL

- 通过此参数选择接收报文中用户自定义PZD内容。
- 参数意义：  
0：无意义；  
1：附加扭矩(功能待完善)；  
2：附加速度(功能待完善)。

P316	用户自定义 PZD 发送字	范围	缺省值	单位	适用
		0~3	0		ALL

- 通过此参数选择发送报文中用户自定义PZD内容。
- 参数意义：
  - 0: 无意义;
  - 1: 实际扭矩, 单位%;
  - 2: 实际电流, 单位 0.1A;
  - 3: DI 状态, Bit0~Bit4 分别表示 DI1~DI5。

P320	斜坡加速时间	范围	缺省值	单位	适用
		0~30000	1000	ms	ALL

- 设置电机从零速到额定速度的加速时间。
- 如果指令速度比额定速度低, 则需要的加速时间也相应缩短。
- 此参数在应用类 AC4 中不起作用。

P321	斜坡减速时间	范围	缺省值	单位	适用
		0~30000	1000	ms	ALL

- 设置电机从额定速度到零速的减速时间。
- 如果当前速度比额定速度低, 则需要的减速时间也相应缩短。
- 此参数仅在斜坡减速过程中有效。

P322	快速减速时间	范围	缺省值	单位	适用
		0~30000	100	ms	ALL

- 设置电机从额定速度到零速的减速时间。
- 如果当前速度比额定速度低, 则需要的减速时间也相应缩短。
- 此参数仅在快速减速过程中有效。

P360	SOL 丢失计数最大值	范围	缺省值	单位	适用
		0~32767	5		ALL

- 在周期同步模式中, 通过每个周期的 SOL 信号保证数据的可靠性, 在 SOL 信号连续丢失时, 需要判断数据的合法性, 通过此参数设置连续丢失的最大个数。

P362	附加报文选择	范围	缺省值	单位	适用
		*	0		ALL

- 通过此参数选择附加, 参数更改后, 必须将参数存入 EEPROM, 并且将驱动器断电后, 再重新上电运行, 方可生效!
- P302 报文选择更改之后, 此参数附加报文参数重置, 需要重新选择。
- 报文的选择需要与组态中配置的报文类型一致。



## 5.5 DI 功能详解

序号	符号	功能	功能解释										
0	NULL	无功能	输入状态对系统无任何影响。										
2	ARST	报警清除	有报警时，如果该报警允许清除，输入上升沿（OFF 变 ON 瞬间）清除报警。注意只有部分报警允许清除。										
3	CCWL	正转驱动禁止	<p>OFF：禁止正转（CCW）转动； ON：允许正转（CCW）转动。</p> <p>用于机械极限行程保护，功能受参数 P097 控制。注意 P097 缺省值是忽略本功能，若需要使用本功能，需要修改 P097。</p> <table border="1"> <thead> <tr> <th>P097</th> <th>说明</th> </tr> </thead> <tbody> <tr> <td>0</td> <td>使用正转驱动禁止功能，必须接行程开关的常闭触点。</td> </tr> <tr> <td>1</td> <td>忽略正转驱动禁止功能，电机可向正方向运行，本信号无作用，无需接入。</td> </tr> <tr> <td>3（缺省）</td> <td></td> </tr> </tbody> </table>	P097	说明	0	使用正转驱动禁止功能，必须接行程开关的常闭触点。	1	忽略正转驱动禁止功能，电机可向正方向运行，本信号无作用，无需接入。	3（缺省）			
P097	说明												
0	使用正转驱动禁止功能，必须接行程开关的常闭触点。												
1	忽略正转驱动禁止功能，电机可向正方向运行，本信号无作用，无需接入。												
3（缺省）													
4	CWL	反转驱动禁止	<p>OFF：禁止反转（CW）转动； ON：允许反转（CW）转动。</p> <p>用于机械极限行程保护，功能受参数 P097 控制。注意 P097 缺省值是忽略本功能，若需要使用本功能，需要修改 P097。</p> <table border="1"> <thead> <tr> <th>P097</th> <th>说明</th> </tr> </thead> <tbody> <tr> <td>0</td> <td>使用反转驱动禁止功能，必须接行程开关的常闭触点。</td> </tr> <tr> <td>1</td> <td>忽略反转驱动禁止功能，电机可向反方向运行，本信号无作用，无需接入。</td> </tr> <tr> <td>2</td> <td></td> </tr> <tr> <td>3（缺省）</td> <td></td> </tr> </tbody> </table>	P097	说明	0	使用反转驱动禁止功能，必须接行程开关的常闭触点。	1	忽略反转驱动禁止功能，电机可向反方向运行，本信号无作用，无需接入。	2		3（缺省）	
P097	说明												
0	使用反转驱动禁止功能，必须接行程开关的常闭触点。												
1	忽略反转驱动禁止功能，电机可向反方向运行，本信号无作用，无需接入。												
2													
3（缺省）													
15	EMG	紧急停机	<p>OFF：允许伺服驱动器工作； ON：依据 P164 参数所设定的方式使电机停止运行</p>										
20	CLR	位置偏差清除	清除位置偏差计数器，清除模式由参数 P163 选择，位置偏差清除发生在： P163=1：CLR 上沿（OFF 变 ON 瞬间）。										
23	HOME SWITCH	原点回归参考点	原点回归外部参考点										

## 5.6 DO 功能详解

序号	符号	功能	功能解释
0	OFF	一直无效	强制输出 OFF。
1	ON	一直有效	强制输出 ON。
2	RDY	伺服准备好	OFF: 伺服主电源未合或有报警; ON: 伺服主电源正常, 无报警。
3	ALM	报警	OFF: 有报警; ON: 无报警。
8	BRK	电磁制动器	OFF: 电磁制动器制动; ON: 电磁制动器释放。 输出状态由伺服决定, 详见“4.11 电磁制动器”。
9	RUN	伺服运行中	OFF: 伺服电机未通电运行; ON: 伺服电机通电运行中。
11	TRQL	转矩限制中	OFF: 电机转矩未达到限制值; ON: 电机转矩达到限制值。
12	SPL	速度限制中	转矩控制时, OFF: 电机速度未达到限制值; ON: 电机速度达到限制值。
13	HOME	原点回归完成	原点回归完成后, 输出 ON
16	DBC	动态制动	OFF: 外置动态制动器无效; ON: 外置动态制动器生效。

# 第 6 章 通讯功能

## 6.1 PROFINET 通信

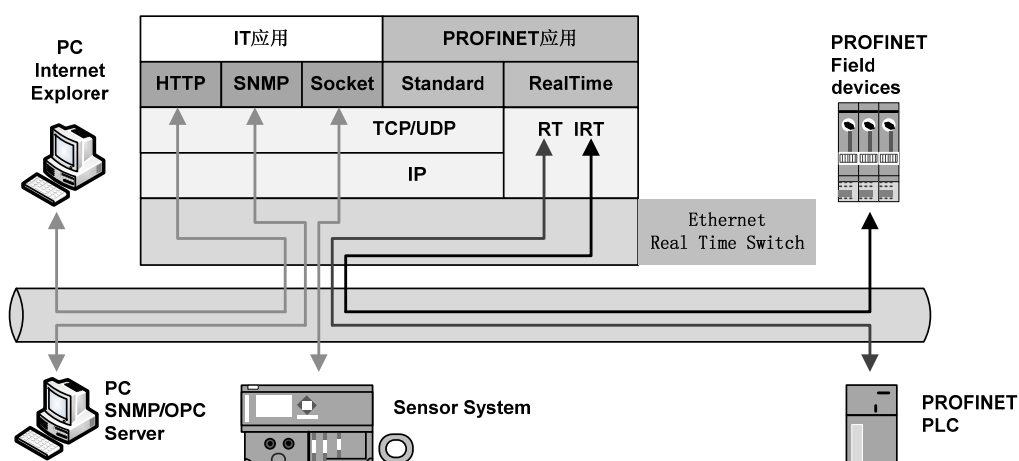
PROFINET 通信有由 PROFINET IO 以及 PROFIDrive 两部分组成。

### 6.1.1 PROFINET IO

PROFINET 由 PFOFIBUS 国际组织(PFOFIBUS International, PI)推出, 是新一代基于工业以太网技术的自动化总线标准。

PROFINET 网络和外部设备的通讯是借由 PROFINET IO 来实现, PROFINET IO 定义了主站控制器和其他从站设备之间完整的资料交换、参数设定和诊断机能, 如下图所示。一个完整的 PROFINET IO 网络包括以下设备:

- IO 控制器: 用于控制整个系统的运行(例如, PLC)。
- IO 设备: 一般是现场设备(例如, 驱动器、编码器、传感器等), 接受 IO 控制器的控制及监控, 一个 IO 设备可能包括数个模组或者是子模组。
- IO 监控: HMI(人机接口)或一个 PC 软件, 用于诊断和调试。



PROFINET 提供两种实时通信, PROFINET IO RT 和 PROFINET IO IRT。

- PROFINET IO RT 通道中的实时数据优先以太网帧进行传输, 没有特殊的硬件要求, 基于该优先级别, 其循环周期可达到 4ms。
- PROFINET IO IRT 通道适用于传输具有更加精确时间要求的数据, 其循环周期可达 250us, 但是需要具有特殊硬件的 IO 设备和开关的支持。

PROFINET 中所有的诊断和配置数据通过非实时(NRT)通道进行传输, 使用 TCP/IP 协议, 没有确定的循环周期。

## 6.1.2 PROFIDrive

PROFIDrive 是 PROFINET 针对驱动技术应用的一种协议框架，称作应用行规，应用行规有助于设备的开放性、互操作性和互换性。终端使用者可以确定不同设备厂商提供的类似设备会有标准化的功能及使用方式。

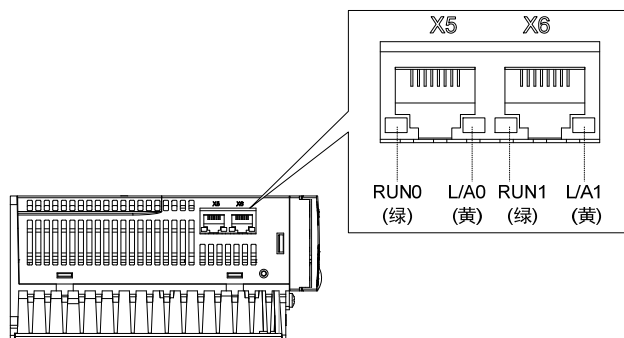
PROFIDrive 依据电气驱动工程领域的典型案例，定义了 6 个应用类(AC)：

- AC1：标准驱动。
- AC2：带分布式工艺控制器的标准驱动。
- AC3：带有本地运动控制的单轴定位驱动。
- AC4：带有集中插补和速度设定值接口的运动控制。
- AC5：带有集中插补和位置设定值接口的运动控制。
- AC6：带有时钟处理或分布式角同步的运动控制。

在当前版本的伺服驱动器中，暂时支持 PROFIDrive 的 AC1、AC3、AC4。

## 6.1.3 状态 LED

如下图所示，EP3E 驱动器的状态 LED 位于 X5 (IN) 和 X6 (OUT) 插座上，PROFINET 端口的状态信息可以通过指示灯进行显示。



名称	颜色	状态	含义
Link	绿色	点亮	传送速率为 100Mbit/s
		熄灭	无连接或连接错误
Activity	橙色	点亮	数据交换
		熄灭	无数据交换

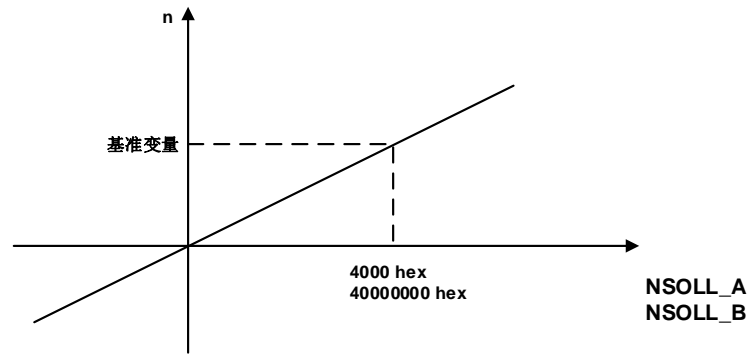
## 6.1.4 数据类型定义

本说明书所使用的 Data Type 的内容和范围如下表所示。

- 常规数据类型定义

Name	Description	Range
I8	Signed 8bit	-128 ~ 127
U8	Unsigned 8bit	0 ~ 255
I16	Signed 16bit	-32768 ~ 32767
U16	Unsigned 16bit	0 ~ 65535
I32	Signed 32bit	-21247483648 ~ 21247483647
U32	Unsigned 32bit	0 ~ 4294967295

- 归一化数据定义 N2、N4



如上图所示：线性归一化值，0%对应于 0，对于 N2 类型数据，使用 16Bit 表示，100%对应于 214(即 0x4000)；对于 N4 类型数据，使 32Bit 表示，100%对应于 230(即 0x40000000)。

如下例子所示，基准变量为 3000：

N2 类型数据：0x4000 对应于 3000

0x2000 对应于 1500

0xE000 对应于 -1500

N4 类型数据：0x20000000 对应于 1500

0xE0000000 对应于 -1500

0xC0000000 对应于 -3000

## 6.1.5 PROFINET 支持的报文及内容详解

报文字段的基本长度是 PZD，一个 PZD 表示一个字，即 16Bit。发送字和接收字是伺服驱动器需要发送和接收的数据内容。

### 报文 1 内容及各字段详解：

报文 1 适用于应用类 AC1 速度控制模式，报文内容如下所示：

报文 1	P302=1	
	接收字(2 PZD)	发送字(2 PZD)
PZD1	STW1	ZSW1
PZD2	NSOLL_A	NIST_A

### 报文 3 内容及各字段详解：

报文 3 适用于应用类 AC4 速度控制模式，报文内容如下所示：

报文 3	P302=3	
	接收字(5 PZD)	发送字(9 PZD)
PZD1	STW1	ZSW1
PZD2	NSOLL_B	NIST_B
PZD3		
PZD4	STW2	ZSW2
PZD5	G1_STW	G1_ZSW
PZD6		G1_XIST1
PZD7		
PZD8		G1_XIST2
PZD9		

**报文 102 内容及各字段详解：**

报文 102 适用于应用类 AC4 实时限定正负向转矩的速度控制模式，报文内容如下所示：

报文 102	P302=102	
	接收字(6 PZD)	发送字(10 PZD)
PZD1	STW1	ZSW1
PZD2	NSOLL_B	NIST_B
PZD3		
PZD4	STW2	ZSW2
PZD5	MOMRED	MELDW
PZD6	G1_STW	G1_ZSW
PZD7		G1_XIST1
PZD8		
PZD9		G1_XIST2
PZD10		

**报文 5 内容及各字段详解：**

报文 5 适用于应用类 AC4 带 DSC 动态伺服控制功能的速度控制模式，报文内容如下所示：

报文 5	P302=5	
	接收字(9 PZD)	发送字(9 PZD)
PZD1	STW1	ZSW1
PZD2	NSOLL_B	NIST_B
PZD3		
PZD4	STW2	ZSW2
PZD5	G1_STW	G1_ZSW
PZD6	XERR	G1_XIST1
PZD7		
PZD8	KPC	G1_XIST2
PZD9		

**报文 105 内容及各字段详解:**

报文 105 适用于应用类 AC4 带 DSC 动态伺服控制功能且实时限定正负向转矩的速度控制模式，报文内容如下所示：

报文 105	P302=105	
	接收字(10 PZD)	发送字(10 PZD)
PZD1	STW1	ZSW1
PZD2	NSOLL_B	NIST_B
PZD3		
PZD4	STW2	ZSW2
PZD5	MOMRED	MELDW
PZD6	G1_STW	G1_ZSW
PZD7	XERR	G1_XIST1
PZD8		
PZD9	KPC	G1_XIST2
PZD10		

STW1: 控制字 1, U16.

STW1	信号	描述
		STW1.0
	STW1.1	1: 没有惯性停车命令, 允许使能。 0: 主触点断开, 惯性减速制动, 立即消除脉冲并禁止接通。
	STW1.2	1: 没有快速停车命令, 运行使能。 0: 快速制动, 消除脉冲并禁止接通。
	STW1.3	1: 允许运行, 可以使能。 0: 禁止运行, 取消使能。
	STW1.4	1: 启用斜坡函数发生器。 0: 禁用斜坡函数发生器, 设置输出为零。
	STW1.5	1: 继续斜坡函数发生器。 0: 冻结斜坡函数发生器, AC4 时, 此位无效。
	STW1.6	1: 设定值有效, 斜坡函数发生器输入正常。 0: 设定值无效, 斜坡函数发生器输入为 0。
	STW1.7	1: 故障确认(0→1 跳变)。0: 无意义。
	STW1.8~ STW1.9	保留
	STW1.10	1: PLC 控制。0: 非 PLC 控制。
	STW1.11~ STW1.15	保留



NSOLL\_A: 转速设定值 A(16Bit), N2.

伺服参数 P310 作为基准变量, PLC 发送的 N2 类型归一化数据对应的速度指令值, 作为伺服驱动器的速度指令。具体对应关系详见 6.1.4 章节。

NSOLL\_B: 转速设定值 B(32Bit), N4.

伺服参数 P310 作为基准变量, PLC 发送的 N4 类型归一化数据对应的速度指令值, 作为伺服驱动器的速度指令。具体对应关系详见 6.1.4 章节。

STW2: 控制字 2, U16.

	信号	描述
STW2	STW2.0~ STW2.11	保留
	STW2.12	主站生命符号, Bit0
	STW2.13	主站生命符号, Bit1
	STW2.14	主站生命符号, Bit2
	STW2.15	主站生命符号, Bit3

G1\_STW: 编码器 1 控制字, U16.

	信号	描述
G1_STW	G1_STW.0~ G1_STW.11	保留
	G1_STW.13	1: 请求 Gx_XIST2 中的绝对位置的附加循环周期传输。 0: 无请求。
	G1_STW.14	1: 请求驻留轴编码器。0: 无请求。
	G1_STW.15	1: 编码器故障确认(0→1 跳变)。0: 无意义。

MOMRED: 扭矩减速设定值, N2.

伺服参数 P312 作为基准变量, PLC 发送的 N2 类型归一化数据对应的扭矩减小指令, 伺服内部重新计算正反向转矩限制值后并生效。具体对应关系详见 6.1.4 章节。

XERR: DSC 位置偏差, I32.

KPC: DSC 位置控制增益, I32.

ZSW1: 状态字 1, U16.

	信号	描述
ZSW1	ZSW1.0	1: 伺服准备就绪。0: 伺服未准备就绪。
	ZSW1.1	1: 伺服运行就绪。0: 伺服未运行就绪。
	ZSW1.2	1: 伺服运行使能。0: 伺服未运行使能。
	ZSW1.3	1: 伺服存在 Error。0: 伺服无 Error。
	ZSW1.4	1: 惯性停车无效。0: 惯性停车激活。
	ZSW1.5	1: 快速停车无效。0: 快速停车激活。
	ZSW1.6	1: 禁止接通生效。0: 未禁止接通生效。
	ZSW1.7	1: 伺服存在 Warning。0: 伺服无 Warning。
	STW1.8	1: 速度设定值与实际值偏差在容差范围内。 0: 速度设定值与实际值偏差在容差范围外。
	STW1.9	1: 有 PLC 控制请求。0: 无 PLC 控制请求。
	STW1.10	1: 实际速度达到或超出比较值。 0: 实际速度没有达到或超出比较值。
	STW1.11~ STW1.15	保留

NIST\_A: 转速实际值 B(16Bit), N2.

伺服参数 P310 作为基准变量, 伺服驱动器当前实际速度对应的 N2 类型归一化数据, 作为 PLC 的实际速度返回值。具体对应关系详见 6.1.4 章节。

NIST\_B: 转速实际值 B(32Bit), N4.

伺服参数 P310 作为基准变量, 伺服驱动器当前实际速度对应的 N4 类型归一化数据, 作为 PLC 的实际速度返回值。具体对应关系详见 6.1.4 章节。

ZSW2: 状态字 2, U16.

	信号	描述
ZSW2	ZSW2.0~ ZSW2.10	保留
	ZSW2.11	1: 脉冲使能。 0: 脉冲禁止。
	ZSW2.12	从站生命符号, Bit0
	ZSW2.13	从站生命符号, Bit1
	ZSW2.14	从站生命符号, Bit2
	ZSW2.15	从站生命符号, Bit3

G1\_ZSW: 编码器 1 状态字, U16.

	信号	描述
G1_ZSW	G1_ZSW.0~ G1_ZSW.11	保留
	G1_ZSW.13	1: Gx_XIST2 中数据表示周期传输的绝对位置。 0: Gx_XIST2 中数据不表示周期传输的绝对位置。
	G1_ZSW.14	1: 驻留轴编码器激活。 0: 驻留轴编码器未激活。
	G1_ZSW.15	1: Gx_XIST2 中数据表示编码器故障代码。 0: Gx_XIST2 中数据不表示编码器故障代码。

G1\_XIST1: 编码器 1 实际位置 1, U32.

G1\_XIST1 用于周期性传输编码器的实际位置值。

G1\_XIST2: 编码器 1 实际位置 2, U32.

	Bit 状态	数值意义
G1_XIST2	G1_ZSW.13=1	周期传输的绝对位置。
	G1_ZSW.15=1	编码器的故障代码
	G1_ZSW.13=0 同时 G1_ZSW.15=0	0

MELDW: MELDW 消息字, U16.

	信号	描述
MELDW	MELDW.0~ MELDW.10	保留
	MELDW.11	1: 驱动使能。0: 驱动未使能。
	MELDW.12	1: 驱动就绪。0: 驱动未就绪。
	MELDW.13	1: 脉冲使能。0: 脉冲未使能。
	MELDW.14~ MELDW.15	保留

### 报文 7 内容及各字段详解（暂不支持）：

报文 7 适用于应用类 AC3 位置控制模式，报文内容如下所示：

报文 7	P302=7	
	接收字(2 PZD)	发送字(2 PZD)
PZD1	STW1	ZSW1
PZD2	SATZANW	AKTSATZ

**报文 9 内容及各字段详解（暂不支持）：**

报文 9 适用于应用类 AC3 位置控制模式，报文内容如下所示：

报文 9	P302=9	
	接收字(10 PZD)	发送字(5 PZD)
PZD1	STW1	ZSW1
PZD2	SATZANW	AKTSATZ
PZD3	STW2	ZSW2
PZD4	MDI_TARPOS	XIST_A
PZD5		
PZD6	MDI_VELOCITY	
PZD7		
PZD8	MDI_ACC	
PZD9	MDI_DEC	
PZD10	MDI_MOD	

**报文 111 内容及各字段详解：**

报文 111 适用于应用类 AC3 位置控制模式，报文内容如下所示：

报文 111	P302=111	
	接收字(12 PZD)	发送字(12 PZD)
PZD1	STW1	ZSW1
PZD2	POS_STW1	POS_ZSW1
PZD3	POS_STW2	POS_ZSW2
PZD4	STW2	ZSW2
PZD5	OVERRIDE	MELDW
PZD6、PZD7	MDI_TARPOS	XIST_A
PZD8、PZD9	MDI_VELOCITY	NIST_B
PZD10	MDI_ACC	FAULT_CODE
PZD11	MDI_DEC	WARN_CODE
PZD12	USER_RX	USER_TX

## STW1: 控制字 1, U16.

信号	描述
STW1.0	1: 主触点闭合, 可以使能。 0: 通过斜坡函数发生器制动, 消除脉冲, 准备接通就绪。
STW1.1	1: 没有惯性停车命令, 允许使能。 0: 主触点断开, 惯性减速制动, 立即消除脉冲并禁止接通。
STW1.2	1: 没有快速停车命令, 运行使能。 0: 快速制动, 消除脉冲并禁止接通。
STW1.3	1: 允许运行, 可以使能。0: 禁止运行, 取消使能。
STW1.4	1: 不拒绝执行任务。 0: 拒绝执行任务(以最大减速度减速到停止)。
STW1.5	1: 不暂停执行任务。 0: 暂停执行任务(以设置的减速度 MDI_DEC 减速到停止)。
STW1.6	1: 激活运行任务(0→1 跳变)。0: 未激活运行任务。
STW1.7	1: 故障确认(0→1 跳变)。0: 无意义。
STW1.8~ STW1.9	00: JOG 通道未激活。01: JOG1 通道已激活。 10: JOG2 通道已激活。11: JOG 通道未激活。
STW1.10	1: PLC 控制。0: 非 PLC 控制。
STW1.11	1: 开始回参考点(0→1 跳变)。0: 停止回参考点。
STW1.12~ STW1.15	保留

## POS\_STW1: POS 控制字 1, U16.

信号	描述
POS_STW1.0	运行程序段选择, 位 0。
POS_STW1.1	运行程序段选择, 位 1。
POS_STW1.2	运行程序段选择, 位 2。
POS_STW1.3	运行程序段选择, 位 3。
POS_STW1.4~ POS_STW1.7	保留
POS_STW1.8	1: 绝对定位已选择。0: 相对定位已选择。
POS_STW1.9~ POS_STW1.10	00: 轴静止。 01: MDI 方向选择, 正向。 10: MDI 方向选择, 负向。 11: 轴静止。
POS_STW1.11~ POS_STW1.13	保留
POS_STW1.14	1: 已选择信号调整。0: 已选择信号定位。
POS_STW1.15	1: 选择 MDI。0: 选择运行程序段。

## POS\_STW2: POS 控制字 2, U16.

	信号	描述
POS_STW2	POS_STW2.0	保留
	POS_STW2.1	1: 设置参考点。0: 不设置参考点。
	POS_STW2.2	1: 参考点挡块激活。0: 参考点挡块未激活。
	POS_STW2.3~ POS_STW2.4	保留
	POS_STW2.5	1: JOG 增量模式。0: JOG 速度模式。
	POS_STW2.6~ POS_STW2.8	保留
	POS_STW2.9	1: 在负方向上开始搜索参考点。 0: 在正方向上开始搜索参考点。
	POS_STW2.10~ POS_STW2.13	保留
	POS_STW2.14	1: 软限位激活。0: 软限位未激活。
	POS_STW2.15	保留

## STW2: 控制字 2, U16.

	信号	描述
STW2	STW2.0~ STW2.11	保留
	STW2.12	主站生命符号, Bit0
	STW2.13	主站生命符号, Bit1
	STW2.14	主站生命符号, Bit2
	STW2.15	主站生命符号, Bit3

## OVERRIDE: 位置速度倍率(16Bit), N2.

MDI\_VELOCITY 作为基准变量, PLC 发送的 N2 类型归一化数据对应的比例值, 作为 MDI\_VELOCITY 速度指令的倍率。具体对应关系详见 6.1.4 章节(4000hex = 100%)。

## MDI\_TARPOS: MDI 位置, I32.

PLC 发送的位置指令数据, 作为伺服驱动器的位置规划的位置指令输入。具体对应关系详见 6.4.3 章节(1hex = 1LU)。

## MDI\_VELOCITY: MDI 速度, I32.

PLC 发送的速度指令数据, 作为伺服驱动器的位置规划的速度指令输入。具体对应关系详见 6.4.3 章节(1hex = 1000LU/min)。

**MDI\_ACC:** MDI 加速度倍率, I16.

伺服最大加速度作为基准变量, PLC 发送的 N2 类型归一化数据对应的比例值, 作为伺服驱动器的位置规划的加速度指令的倍率输入。具体对应关系详见 6.1.4 章节(4000hex = 100%)。

**MDI\_DEC:** MDI 减速度倍率, I16.

伺服最大减速度作为基准变量, PLC 发送的 N2 类型归一化数据对应的比例值, 作为伺服驱动器的位置规划的减速度指令的倍率输入。具体对应关系详见 6.1.4 章节(4000hex = 100%)。

**USER\_RX:** 用户自定义功能.

此部分内容正在规划中。

**ZSW1:** 状态字 1, U16.

	信号	描述
ZSW1	ZSW1.0	1: 伺服准备就绪。0: 伺服未准备就绪。
	ZSW1.1	1: 伺服运行就绪。0: 伺服未运行就绪。
	ZSW1.2	1: 伺服运行使能。0: 伺服未运行使能。
	ZSW1.3	1: 伺服存在 Error。0: 伺服无 Error。
	ZSW1.4	1: 惯性停车无效。0: 惯性停车激活。
	ZSW1.5	1: 快速停车无效。0: 快速停车激活。
	ZSW1.6	1: 禁止接通生效。0: 未禁止接通生效。
	ZSW1.7	1: 伺服存在 Warning。0: 伺服无 Warning。
	ZSW1.8	1: 位置跟随误差在容差范围内。 0: 位置跟随误差在容差范围外。
	ZSW1.9	1: 有 PLC 控制请求。0: 无 PLC 控制请求。
	ZSW1.10	1: 目标位置到达。0: 目标位置未到达。
	ZSW1.11	1: 参考点已设置。0: 参考点未设置。
	ZSW1.12	1: 应答激活运行程序段(0→1 跳变)。 0: 未激活运行程序段。
	ZSW1.13~ ZSW1.15	保留

## POS\_ZSW1: POS 状态字 1, U16.

	信号	描述
POS_ZSW1	POS_ZSW1.0	运行程序段激活, 位 0。
	POS_ZSW1.1	运行程序段激活, 位 1。
	POS_ZSW1.2	运行程序段激活, 位 2。
	POS_ZSW1.3	运行程序段激活, 位 3。
	POS_ZSW1.4~ POS_ZSW1.9	保留
	POS_ZSW1.10	1: JOG 激活。0: JOG 未激活。
	POS_ZSW1.11	1: 回参考点激活。0: 回参考点未激活。
	POS_ZSW1.12~ POS_ZSW1.13	保留
	POS_ZSW1.14	1: 调整模式激活。0: 定位模式激活。
	POS_ZSW1.15	1: MDI 激活。0: 程序段激活。

## POS\_ZSW2: POS 状态字 2, U16.

	信号	描述
POS_ZSW2	POS_ZSW2.0~ POS_ZSW2.1	保留
	POS_ZSW2.2	1: 设定值可用。0: 设定值不可用。
	POS_ZSW2.3	保留
	POS_ZSW2.4	1: 轴向前运动。0: 轴未向前运动。
	POS_ZSW2.5	1: 轴向后运动。0: 轴未向后运动。
	POS_ZSW2.6~ POS_ZSW2.14	保留
	POS_ZSW2.15	1: 运行指令激活。0: 运行指令未激活。

## ZSW2: 状态字 2, U16.

	信号	描述
ZSW2	ZSW2.0~ZSW2.10	保留
	ZSW2.11	1: 脉冲使能。0: 脉冲禁止。
	ZSW2.12	从站生命符号, Bit0
	ZSW2.13	从站生命符号, Bit1
	ZSW2.14	从站生命符号, Bit2
	ZSW2.15	从站生命符号, Bit3



MELDW: MELDW 消息字, U16.

MELDW	信号	描述
	MELDW.0~MELDW.10	保留
	MELDW.11	1: 驱动使能。0: 驱动未使能。
	MELDW.12	1: 驱动就绪。0: 驱动未就绪。
	MELDW.13	1: 脉冲使能。0: 脉冲未使能。
	MELDW.14~MELDW.15	保留

XIST\_A: 位置实际值 A, I32.

XIST\_A 用于周期性传输位置实际值, 具体对应关系详见 6.4.3 章节(1hex = 1LU)。

NIST\_B: 转速实际值 B(32Bit), N4.

伺服参数 P310 作为基准变量, 伺服驱动器当前实际速度对应的 N4 类型归一化数据, 作为 PLC 的实际速度返回值。具体对应关系详见 6.1.4 章节。

FAULT\_CODE: 伺服错误代码, U16.

伺服驱动器的错误代码通过此字段返回给 PLC, 无错误发生时, 返回值为 0x0000, 错误发生时, 低 8 位填充错误代码, 高 8 位固定填充 0xFF。具体错误代码见第 7 章。

WARN\_CODE: 伺服错误代码, U16.

此部分内容保留。

USER\_TX: 用户自定义功能.

通过参数 P316 选择反馈内容, 详见参数 P316 定义。

### 报文 750 内容及各字段详解:

报文 750 适用于转矩限制相关控制, 报文内容如下所示:

报文 750	P362 = 750	
	接收字(3 PZD)	发送字(1 PZD)
PZD1	M_ADD1	M_ACT
PZD2	M_LIMIT_POS	
PZD3	M_LIMIT_NEG	

M\_ADD1: 附加扭矩(功能待完善), N2.

M\_LIMIT\_POS: 正向扭矩限制值, N2.

伺服参数 P312 作为基准变量, PLC 发送的 N2 类型归一化数据对应的正向

扭矩限制指令，要求大于 0，作为伺服驱动器内部正向扭矩限制值。具体对应关系详见 6.1.4 章节。

**M\_LIMIT\_NEG**: 负向扭矩限制值，N2.

伺服参数 P312 作为基准变量，PLC 发送的 N2 类型归一化数据对应的正向扭矩限制指令，要求小于 0，作为伺服驱动器内部负向扭矩限制值。具体对应关系详见 6.1.4 章节。

**M\_ACT**: 实际扭矩反馈值，N2.

伺服参数 P312 作为基准变量，伺服驱动器当前实际转矩对应的 N2 类型归一化数据，作为 PLC 的实际转矩返回值。具体对应关系详见 6.1.4 章节。

### 报文 860 内容及各字段详解:

报文 860 适用于探针锁存相关应用，报文内容如下所示:

报文 860	P362=860	
	接收字(1 PZD)	发送字(9 PZD)
PZD1	TB_FUNCTION	TB_STATUS
PZD2		TB1_POS_VALUE
PZD3		
PZD4		TB1_NEG_VALUE
PZD5		
PZD6		TB2_POS_VALUE
PZD7		
PZD8		TB2_NEG_VALUE
PZD9		

**TB\_FUNCTION**: 探针锁存功能设置，U16.  
具体说明详见 6.4.1 Touch Probe 功能章节。

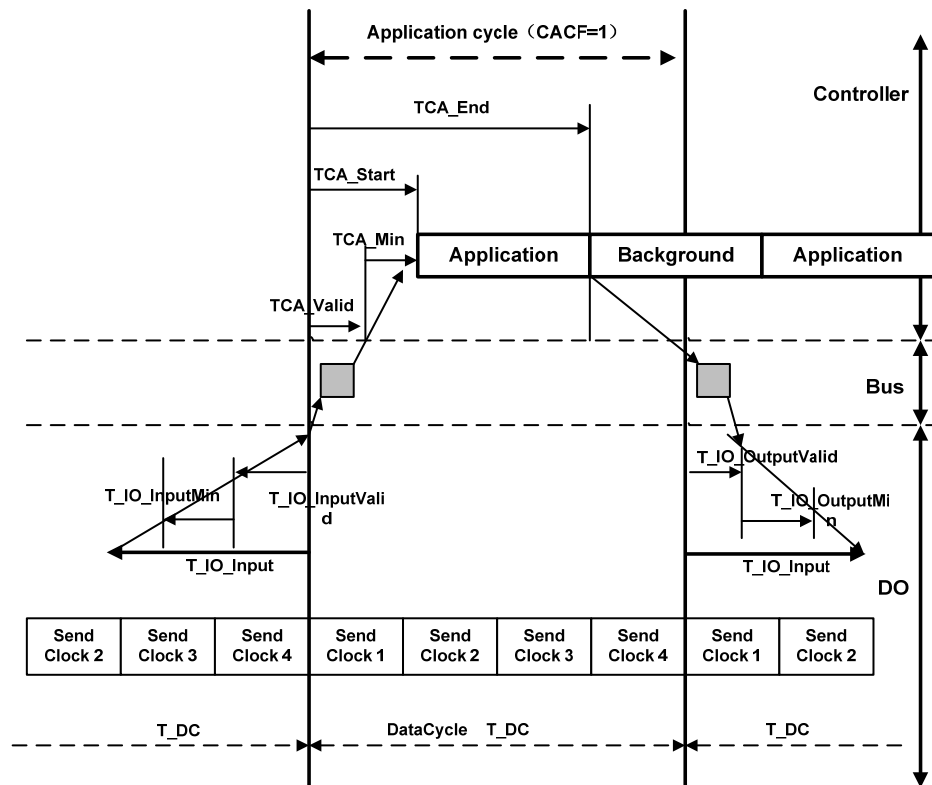
**TB\_STATUS**: 探针锁存状态，U16.  
具体说明详见 6.4.1 Touch Probe 功能章节。

**TB1\_POS\_VALUE**: 探针 1 上升沿锁存位置值，U16.  
**TB1\_NEG\_VALUE**: 探针 1 下降沿锁存位置值，U16.  
**TB2\_POS\_VALUE**: 探针 2 上升沿锁存位置值，U16.  
**TB2\_NEG\_VALUE**: 探针 2 下降沿锁存位置值，U16.  
 具体说明详见 6.4.1 Touch Probe 功能章节。

## 6.1.6 时钟同步模式 (Isochronous Mode)

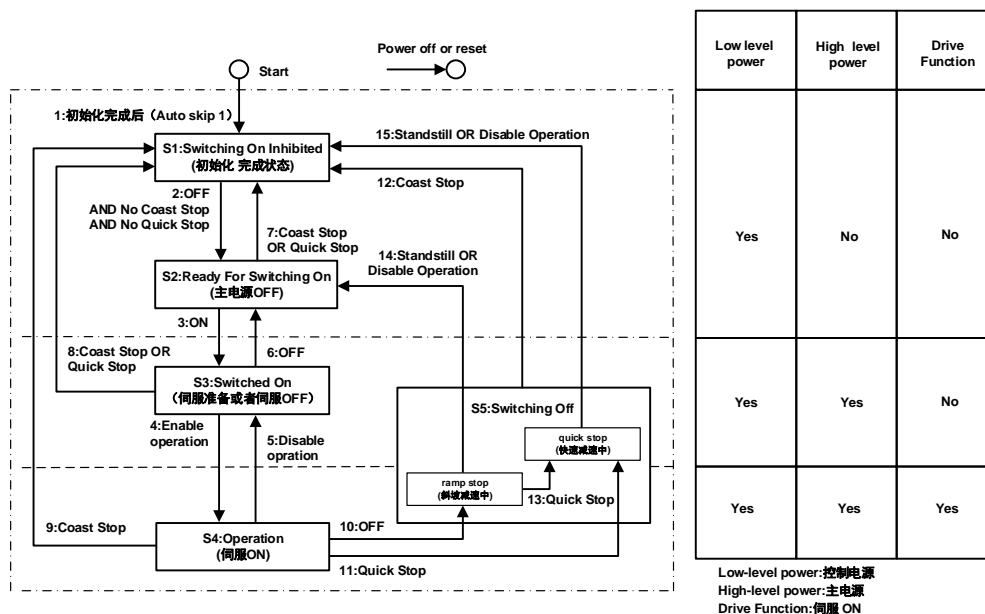
PROFINET 通信中，为了实现等时同步，各从设备依据 PNPLL 输出的时钟信号实现周期的同步，同时设定各个从设备的  $T_{IO\_Output\ Time}$  以及  $T_{IO\_Input\ Time}$ ，保证在同步域中的所有从设备在同一时刻对数据进行采样，在同一时刻对输出值进行设定，保证各设备步调一致。

在伺服驱动器的当前版本中，等时同步周期的最小时间为 250us，如下所示为 PROFINET IO 的等时同步数据周期的序列。



## 6.2 驱动模式

### 6.2.1 伺服状态机



控制命令与状态切换

PROFIDrive 状态切换		STW1
1	初始化→伺服无故障 Default→SwitchingOn Inhibited	自然过渡，无需指令
2	伺服无故障→伺服准备好 SwitchingOn Inhibited→Ready ForSwitchingOn	STW1.0 = 0 And STW1.1 = 1 And STW1.2 = 1
3	伺服准备好→等待打开伺服使能 Ready ForSwitchingOn→Switched On	STW1.0 = 1
4	等待打开伺服使能→伺服运行 Switched On→Operation	STW1.3 = 1
5	伺服运行→等待打开伺服使能 Operation→Switched On	STW1.3 = 0
6	等待打开伺服使能→伺服准备好 Switched On→Ready ForSwitchingOn	STW1.0 = 0
7	伺服准备好→伺服无故障 Ready ForSwitch On→SwitchingOn Inhibited	STW1.1 = 0 Or STW1.2 = 0
8	等待打开伺服使能→伺服无故障 Switched On→SwitchingOn Inhibited	STW1.1 = 0 Or STW1.2 = 0

PROFIDrive 状态切换		STW1
9	伺服运行→伺服无故障 Operation→SwitchingOn Inhibited	STW1.1 = 0
10	伺服运行→斜坡停车 Operation→Ramp Stop Switching Off	STW1.0 = 0
11	伺服运行→快速停车 Operation→Quick stop Switching Off	STW1.2 = 0
12	停车→伺服无故障 Switching Off→SwitchingOn Inhibited	STW1.1 = 0
13	斜坡停车→快速停车 Ramp Stop Switching Off→Quick stop Switching Off	STW1.2 = 0
14	斜坡停车→伺服准备好 Ramp Stop Switching Off→Ready ForSwitch On	STW1.3 = 0 Or 减速完成
15	快速停车→伺服无故障 Quick stop Switching Off→SwitchingOn Inhibited	STW1.3 = 0 Or 减速完成

## 状态切换及说明描述

状态	说明	ZSW1、ZSW2
SwitchingOn Inhibited	<ul style="list-style-type: none"> <li>● 初始化完毕，可以设置伺服参数。</li> <li>● 当前状态无法供给主电源。</li> </ul>	ZSW1.0 = 0ZSW1.1 = 0 ZSW1.2 = 0ZSW1.6 = 1 ZSW2.11 = 0
Ready For Switching On	<ul style="list-style-type: none"> <li>● 当前状态可以开启主电源，可以设置伺服参数。</li> <li>● 驱动器处于未激活状态。</li> </ul>	ZSW1.0 = 1ZSW1.1 = 0 ZSW1.2 = 0ZSW1.6 = 0 ZSW2.11 = 0
Switched On	<ul style="list-style-type: none"> <li>● 主电源为 On 状态，可以设置伺服参数。</li> <li>● 驱动器处于未激活状态。</li> </ul>	ZSW1.0 = 1ZSW1.1 = 1 ZSW1.2 = 0ZSW1.6 = 0 ZSW2.11 = 0
Operation	<ul style="list-style-type: none"> <li>● 非 Fault 状态下，启动驱动器功能，可以向电机施加转矩。同样可以设置伺服参数。</li> </ul>	ZSW1.0 = 1ZSW1.1 = 1 ZSW1.2 = 1ZSW1.6 = 0 ZSW2.11 = 1
Ramp Stop Switching Off	<ul style="list-style-type: none"> <li>● Ramp stop 功能已执行。</li> <li>● 可以设置伺服参数。</li> </ul>	ZSW1.0 = 1ZSW1.1 = 1 ZSW1.2 = 0ZSW1.6 = 0 ZSW2.11 = 1
Quick stop Switching Off	<ul style="list-style-type: none"> <li>● Quick stop 功能已执行。</li> <li>● 可以设置伺服参数。</li> </ul>	ZSW1.0 = 1ZSW1.1 = 1 ZSW1.2 = 0ZSW1.6 = 0 ZSW2.11 = 1

## 6.3 运行模式

EP3E 目前支持:

应用类 AC1 的报文 1;

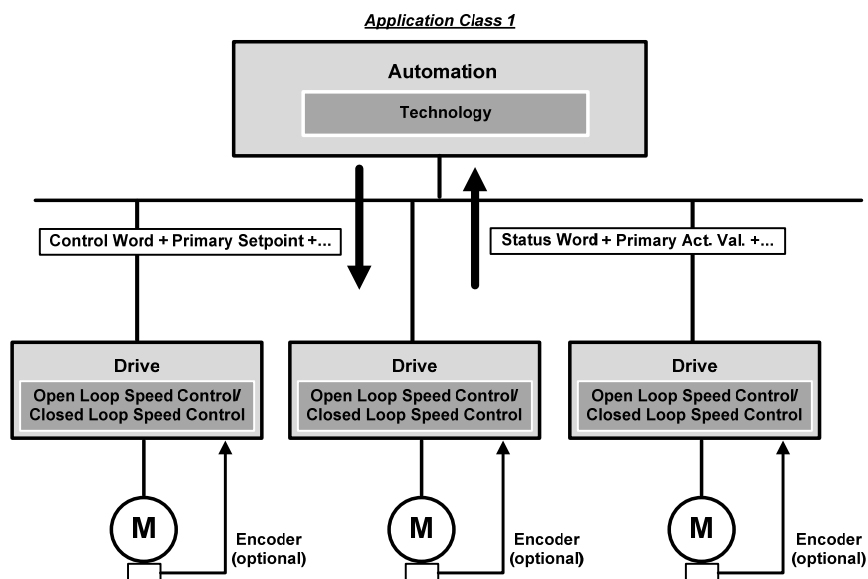
应用类 AC4 的报文 3、5、102、105;

应用类 AC3 的报文 111;

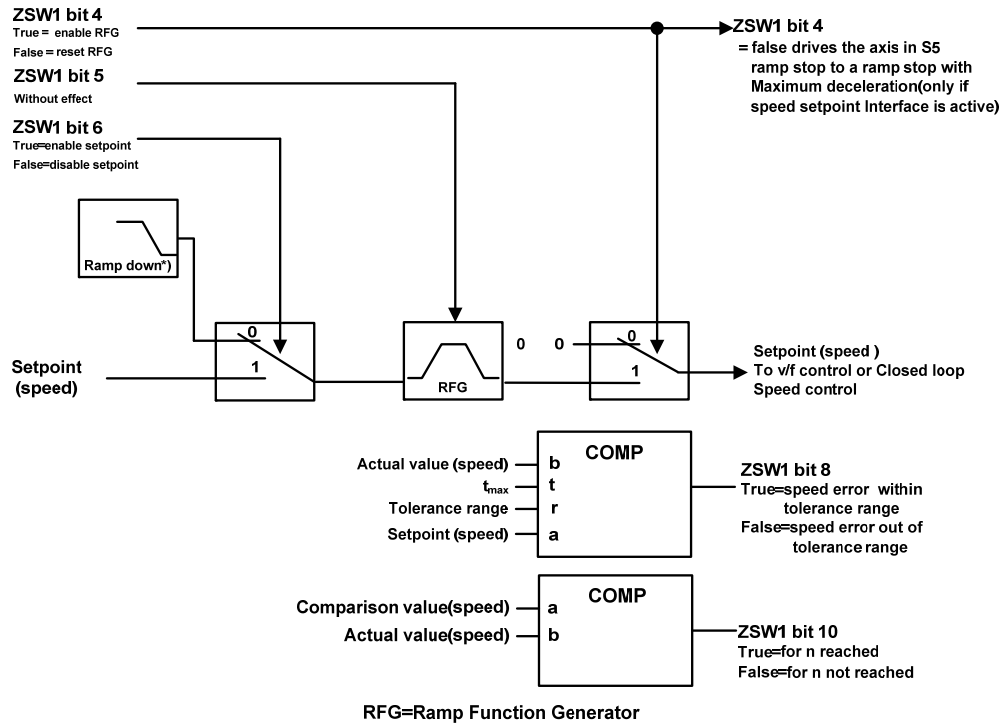
辅助报文 750、860。

### 6.3.1 AC1: 标准驱动

应用类 AC1(如下图所示)示出了通过通信系统来实现速度控制。速度设定值和实际值通过循环数据交换进行传输, 时钟同步操作非必须。

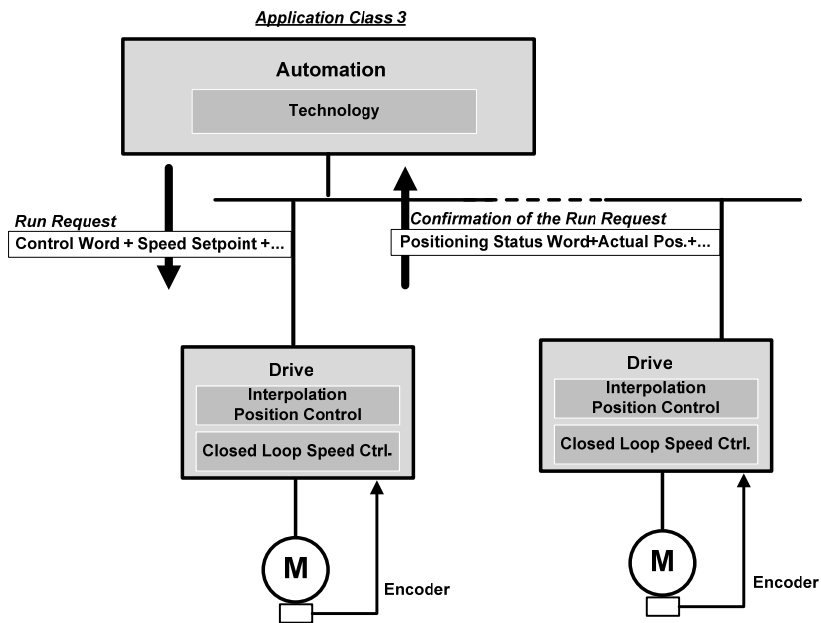


应用类 AC1 的速度设定值通道中需要斜坡函数发生器, 如下图所示出了从站设备中的速度设定值通道模块的功能, STW1.5 控制斜坡函数发生器工作。



### 6.3.2 AC3: 带有本地运动控制的单轴定位驱动器

应用类 AC3(如下图所示), 自动过程的工艺功能存在于 PLC 中, 定位参数以及位置速度反馈值通过循环数据进行传输, 定位请求通过控制器的命令来启动。插补、位置控制及速度控制直接在驱动器中实现。当需要多轴协同工作时, 才需要时钟同步的操作。



## 1. 运行程序段

此部分功能正在完善。

## 2. 设定值直接给定 MDI

MDI 模式通过 PLC 直接给定设定值的方式进行绝对和相对定位, 或者在位置环中调整。此外, 在运行过程中, 实时修改运动参数, 可以在“绝对定位”、“相对定位”和“调整”模式之间迅速切换。

### 激活设定值给定功能

使用 111 号报文时, 通过控制字 POS\_STW1.15 设置设定值直接给定功能:

控制字	设置	描述
POS_STW1.15	1	选择 MDI
	0	选择运行程序段

使用 9 号报文时, 通过控制字 SATZANW.15 设置设定值直接给定功能:

控制字	设置	描述
SATZANW.15	1	选择 MDI
	0	选择运行程序段

### 选择工作模式

在“定位”模式中, 伺服轴按照参数(位置、速度、加速度、减速度)实现绝对和相对定位。在“调整”模式中, 伺服轴按照参数(速度、加速度、减速度)实现位置闭环控制。

使用 111 号报文时, 通过控制字 POS\_STW1.14 选择工作模式:

控制字	设置	描述
POS_STW1.14	1	信号调整已选择
	0	信号定位已选择 <sup>1)</sup>

<sup>1)</sup>报文 9 在信号定位模式下起作用。

### 选择定位模式下的定位方式

使用 111 号报文时, 通过 POS\_STW1.8 选择定位方式:

控制字	设置	描述
POS_STW1.8	1	绝对定位已选择
	0	相对定位已选择



使用 9 号报文时，通过 MDI\_MOD.0 选择定位方式：

控制字	设置	描述
MDI_MOD.0	1	绝对定位已选择
	0	相对定位已选择

### 选择调整模式下方向(仅 111 号报文适用)

定位模式下运行的方向由 MDI\_TARPOS 来决定。

控制字	设置	描述
POS_STW1.9	1	MDI 方向选择，正向
POS_STW1.10	0	MDI 方向选择，负向

### 暂停和拒绝执行 MDI 任务

使用 9、111 号报文时，通过 STW1.4 拒绝执行 MDI 任务，伺服以最大减速度进行斜坡减速。

控制字	设置	描述
STW1.4	1	不拒绝执行任务
	0	拒绝执行任务(以最大减速度执行斜坡下降)

适用 9、111 号报文时，通过 STW1.5 暂停执行任务，伺服以当前设置的减速度进行斜坡减速，并保持在当前状态，在暂停执行任务信号取消时，恢复当前正在等待执行或者被暂停的任务。

控制字	设置	描述
STW1.5	1	不暂停执行任务
	0	通过设置的减速度 MDI_DEC (报文 9、10，及 111) 或 p2693 (报文 7) 暂停执行任务

## 3. 回参考点

使用 9、111 号报文时，通过 STW1.11 设置开始回参考点操作，回参考点的模式有三种可选。

控制字	设置	描述
STW1.11	1	开始回参考点
	0	停止回参考点

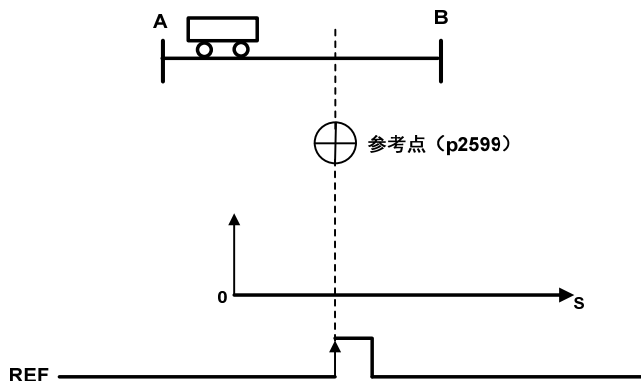
参数	值	描述
回参考点模式	0	通过外部信号 REF 回参考点
	1 (默认值)	通过外部参考挡块 (信号 REF) 和编码器零脉冲回参考点
	2	仅通过零脉冲回参考点

### 通过外部信号 REF 回参考点(模式 0)

使用 111 报文时，通过 POS\_STW2.1 设置外部输入信号 REF(0->1):

控制字	设置	描述
POS_STW2.1	1	设置参考点
	0	不设置参考点

在信号 REF 的上升沿，当前位置设为 0，伺服驱动回参考点。



### 外部参考点挡块(信号 REF)和编码器零脉冲(模式 1)

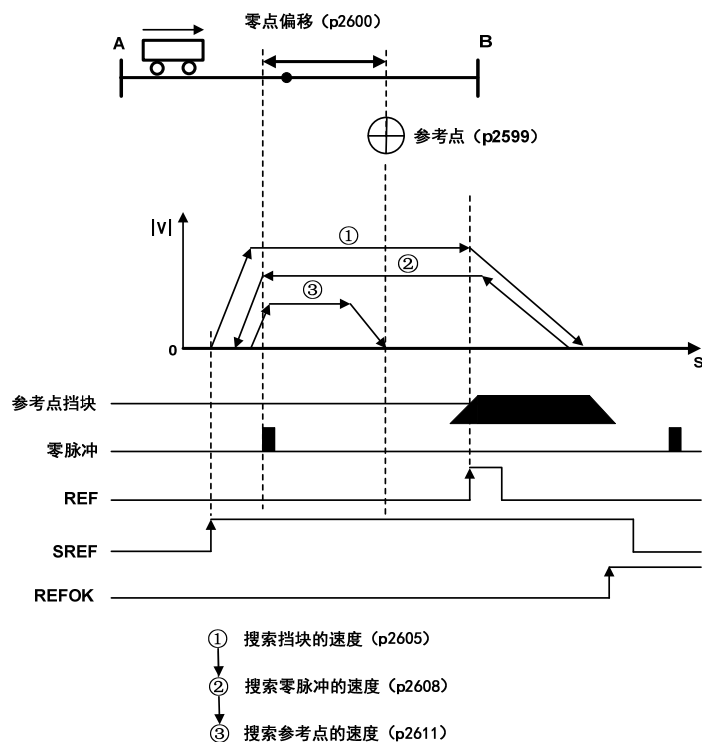
使用 111 报文时，通过 POS\_STW2.1 设置外部输入信号 REF:

控制字	设置	描述
POS_STW2.2	1	参考点挡块激活
	0	参考点挡块未激活

回参考点过程由 STW1.11(0->1)触发。伺服驱动以加速到参数“回参考点搜寻挡块速度”指定的速度来找到参考点挡块，搜寻参考点挡块的方向由参数“回参考点方向”指定；当参考点挡块搜寻到时(信号 REF: 0->1)，伺服电机减速到静止状态；然后，伺服驱动再次加速到参数“回参考点搜寻零点速度”指定的速度，运行方向与参数“回参考点方向”中指定的方向相反，在离开参考点挡块时(信号 REF: 1->0)；伺服驱动开始搜寻令脉冲信号，到达第一个零脉冲时，伺服驱动开始向参数“回参考点偏移值”定义的参考点以参数“回参考点逼近参考点速度”指定的速度运行；伺服驱动器到达参考点时，输出 REFOK 信号。设置 STW1.11 为 0，回参考点成功。

整个过程如下所示，参数“回参考点挡块最大距离”设定图中路径 1 的搜寻参考点挡块的行程，在行程内没有找到 REF 信号(0->1)，伺服驱动器出现 Err77 报警；参数“回参考点零点最大距离”设定图中路径 2 中的离开参考点挡块之后(信号 REF: 1->0)搜寻零点的行程，在行程内没有找到零脉冲信号，伺服驱动器出现 Err78 报警。

回参考点过程中以最大加速度、最大减速度进行加减速。



回参考点过程中相关参数如下所示

参数	范围	出厂设置	单位	描述
回参考点 偏移值	-2147482648 ~2147482647	0	LU	设置参考点坐标轴的位置值
回参考点 方向 <sup>1)</sup>	0~1	0	-	设置搜索挡块开始方向的信号源： ● 0：以正方向开始 ● 1：以负方向开始
回参考点 搜寻挡块速度	1~40000000	5000	1000LU/min	搜索挡块的速度
回参考点 挡块最大距离	0~2147482647	2147482647	LU	搜索挡块的最大距离
回参考点 搜寻零点速度	1~40000000	300	1000LU/min	搜索零脉冲的速度
回参考点 零点最大距离	0~2147482647	20000	LU	搜索零脉冲的最大距离
回参考点 逼近参考点速度	1~40000000	300	1000LU/min	搜索参考点的速度

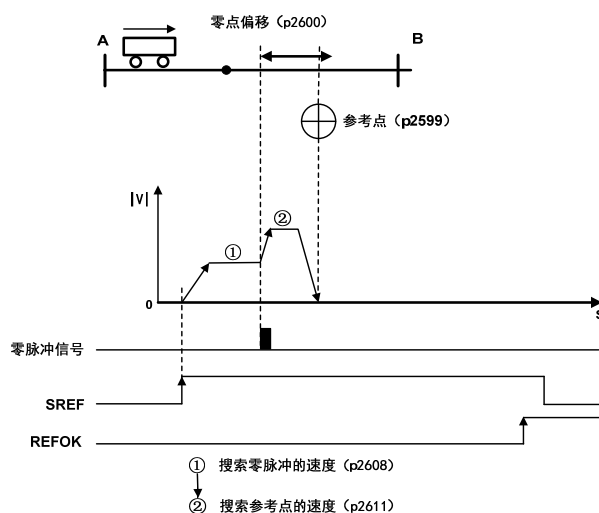
<sup>1)</sup>使用报文 111 时，“回参考点方向”由控制值 POS\_STW2.9 赋值。

## 仅编码器零脉冲(模式 2)

此模式下，REF 信号不可用，回参考点过程由 STW1.11(0->1)触发。伺服驱动加速到参数“回参考点搜寻零点速度”指定的速度，运行方向由参数“回参考点方向”指定；到达第一个零脉冲时，伺服驱动开始向参数“回参考偏移值”定义的参考点以参数“回参考点逼近参考点速度”指定的速度运行；伺服驱动器到达参考点时，输出 REFOK 信号。设置 STW1.11 为 0，回参考点成功。

整个过程如下所示，参数“回参考点零点最大距离”设定图中路径 1 的搜寻零点的行程，在行程内没有找到零脉冲信号，伺服驱动器出现 Err78 报警。

回参考点过程中以最大加速度、最大减速度进行加减速。



回参考点过程中相关参数如下所示：

参数	范围	出厂设置	单位	描述
回参考点偏移值	-2147482648 ~2147482647	0	LU	参考点偏移量
回参考点方向 <sup>1)</sup>	0~1	0	-	设置搜索挡块开始方向的信号源： ● 0：以正方向开始 ● 1：以负方向开始
回参考点搜寻零点速度	1~40000000	300	1000LU/min	搜索零脉冲的速度
回参考点零点最大距离	0~2147482647	20000	LU	搜索零脉冲的最大距离
回参考点逼近参考点速度	1~40000000	300	1000LU/min	搜索参考点的速度

<sup>1)</sup>使用报文 111 时，“回参考点方向”由控制值 POS\_STW2.9 赋值。

## 4. EJOG

使用 9、111 号报文时，通过 STW1.8 和 STW1.9 选择 JOG 通道，对应通过被激活时，轴以最大加速度加速到指定的 JOG 速度；取消激活时，轴以最大加速度从当前速度进行斜坡减速：

控制字	设置	描述
STW1.8 STW1.9	0	JOG 通道未激活
	1	JOG1 信号源上升沿已激活
	2	JOG2 信号源上升沿已激活
	3	预留

### 选择 JOG 模式

使用 111 报文时，通过 POS\_STW2.5 选择 JOG 模式，9 号报文仅支持连续 JOG 方式：

控制字	设置	描述
POS_STW2.5	1	JOG，增量激活
	0	JOG，速度激活

**设置 JOG 参数，可通过上位机软件中的 EPOS 参数编辑器进行修改。**

使用 9 号报文时，通过参数设置下列 JOG 设定值：

JOG1 速度：单位 1000LU/min.

JOG2 速度：单位 1000LU/min.

使用 111 号报文时，通过参数设置下列 JOG 设定值

JOG1 速度：单位 1000LU/min.

JOG1 行程：单位 LU.

JOG2 速度：单位 1000LU/min.

JOG2 行程：单位 LU.

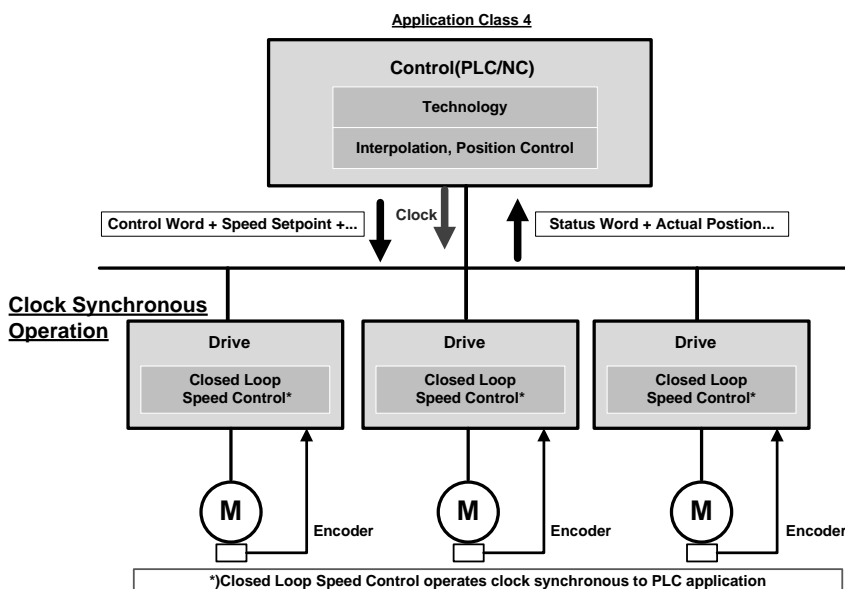
## 5. 软件限位

运行于位置模式的 EJOG 和 MDI 时，通过 POS\_STW2.5 或者编辑 EPOS 参数激活软件限位功能。轴实际位置超过运行方向软件限位位置点时，轴以对应模式的最高加速度进行斜坡减速，并报 Err75（负向软限位超限）和 Err76（正向软限位超限）；此错误可以通过 STW1.7 进行清除，清除之后，伺服只能接收与限位方向相反的指令运行到软件限位范围之内，接收与限位方向相同的指令会再次触发限位报警。

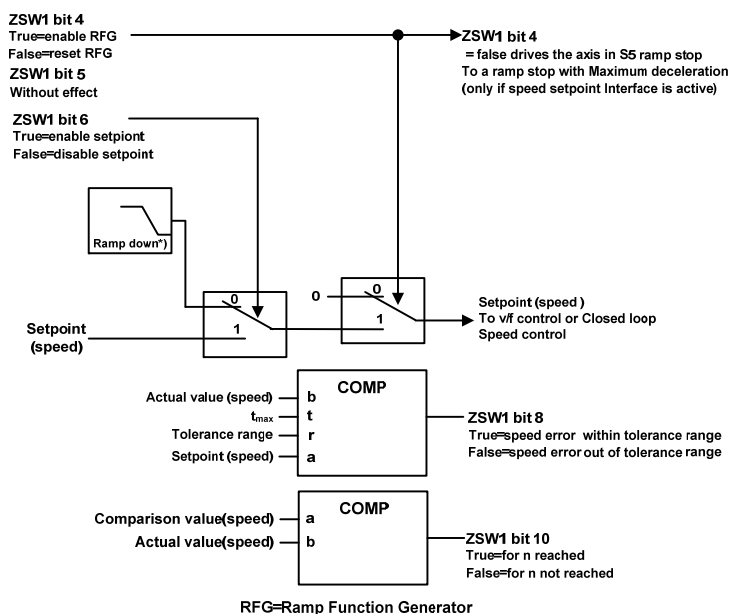
**设置软限位参数，可通过上位机软件中的 EPOS 参数编辑器进行修改。**

### 6.3.3 AC4: 带有集中插补和速度设定值接口的运动控制

应用类 AC4(如下图所示)示出了通过通信系统来实现位置闭环控制。速度设定值和实际值以及位置实际值通过循环数据交换进行传输，伺服驱动器仅包含闭环速度控制和实际位置采样的算法。因为位置是通过总线系统来控制，所以时钟同步操作是必要的而且应该十分精确。



应用类 AC4 的速度设定值通道中一般不需要斜坡函数发生器，如下图所示出了从站设备中简化的速度设定值通道模块的功能，STW1.5 对该速度设定值通道无影响。



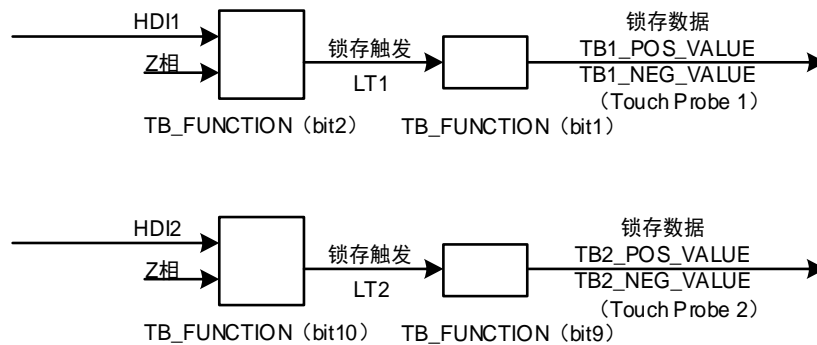
## 6.4 模式共通功能

### 6.4.1 Touch Probe 功能

本功能是从外部输入（HDI1、HDI2）或者是 Z 相（半闭环控制时是旋转编码器的单圈数据是 0 的位置）选择触发信号，锁定反馈位置。

- 触发信号的输入ON的宽度以及OFF的宽度请分别保持在2ms以上。
- 如果选择触发选择为Z相，请不要选择下降沿。
- Touch probe功能仅在电机使能状态下有效。

#### 1. Touch Probe 功能的构成



- TB\_FUNCTION

TB_FUNCTION			
bit10	LT2	Bit2	LT1
0	HDI2	0	HDI1
1	Z 相	1	Z 相

- TB1\_POS\_VALUE
- TB1\_NEG\_VALUE
- TB2\_POS\_VALUE
- TB2\_NEG\_VALUE

#### 2. Touch Probe 关联对象

Name	Unit	Range	DateType	Access
TB_FUNCTION	-	0~65535	U16	RW
TB_STATUS	-	0~65535	U16	RO
TB1_POS_VALUE	指令单位	-2147483648~2147483647	I32	RO
TB1_NEG_VALUE	指令单位	-2147483648~2147483647	I32	RO
TB2_POS_VALUE	指令单位	-2147483648~2147483647	I32	RO
TB2_NEG_VALUE	指令单位	-2147483648~2147483647	I32	RO

**(1) TB\_FUNCTION**

Touch probe 动作的启动，各种设定使用的基本对象，对应 Bit 说明

bit	value	Note	
0	0	Switch off touch probe 1	Touch Probe 1 执行/停止
	1	Enable touch probe 1	
1	0	Trigger first event	Touch Probe 1 事件模式选择（单发/连续）
	1	Continuous	
2	0	Trigger with touch probe 1 input	Touch Probe 1 触发选择（外部输入/Z 相）
	1	Trigger with zero impulse signal of position encoder	
3	-	Reserved	未使用
4	0	Switch off sampling at positive edge of touch probe 1	Touch Probe 1 上升沿选择
	1	Enable sampling at positive edge of touch probe 1	
5	0	Switch off sampling at negative edge of touch probe 1	Touch Probe 1 下降沿选择
	1	Enable sampling at negative edge of touch probe 1	
6~7	-	Not Supported	未使用
8	0	Switch off touch probe 2	Touch Probe 2 执行/停止
	1	Enable touch probe 2	
9	0	Trigger first event	Touch Probe 2 事件模式选择（单发/连续）
	1	Continuous	
10	0	Trigger with touch probe 2 input	Touch Probe 2 触发选择（外部输入/Z 相）
	1	Trigger with zero impulse signal of position encoder	
11	-	Reserved	未使用
12	0	Switch off sampling at positive edge of touch probe 2	Touch Probe 2 上升沿选择
	1	Enable sampling at positive edge of touch probe 2	
13	0	Switch off sampling at negative edge of touch probe 2	Touch Probe 2 下降沿选择
	1	Enable sampling at negative edge of touch probe 2	
14~15	-	Not Supported	未使用

- 如果根据触发设定选择 Z 相，请不要选择下降沿。无法保证执行上述设定情况的动作。
- 所谓上升沿表示对象信号的理论状态从 OFF（非激活状态）到 ON（激活状态），所谓下降沿表示对象信号的理论状态从 ON 到 OFF 变化的时间。



**(2) TB\_STATUS**

表示Touch probe动作的状态，对应Bit说明

bit	value	Note	
0	0	Touch probe 1 is switch off	Touch Probe 1 动作停止
	1	Touch probe 1 is enabled	Touch Probe 1 动作中
1	0	Touch probe 1 no positive edge value stored	上升沿 Touch Probe 1 未完成状态
	1	Touch probe 1 positive edge value stored	上升沿 Touch Probe 1 完成状态
2	0	Touch probe 1 no negative edge value stored	下降沿 Touch Probe 1 未完成状态
	1	Touch probe 1 negative edge value stored	下降沿 Touch Probe 1 完成状态
3~5	-	Reserved	未使用
6~7	-	Not Supported	未使用
8	0	Touch probe 2 is switch off	Touch Probe 2 动作停止
	1	Touch probe 2 is enabled	Touch Probe 2 动作中
9	0	Touch probe 2 no positive edge value stored	上升沿 Touch Probe 2 未完成状态
	1	Touch probe 2 positive edge value stored	上升沿 Touch Probe 2 完成状态
10	0	Touch probe 2 no negative edge value stored	下降沿 Touch Probe 2 未完成状态
	1	Touch probe 2 negative edge value stored	下降沿 Touch Probe 2 完成状态
11~13	-	Reserved	未使用
14~15	-	Not Supported	未使用

**3. Touch probe 动作的起动**

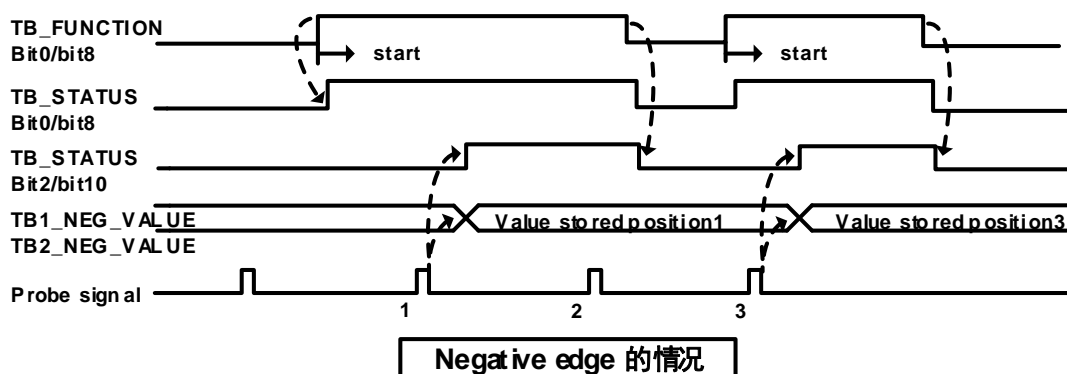
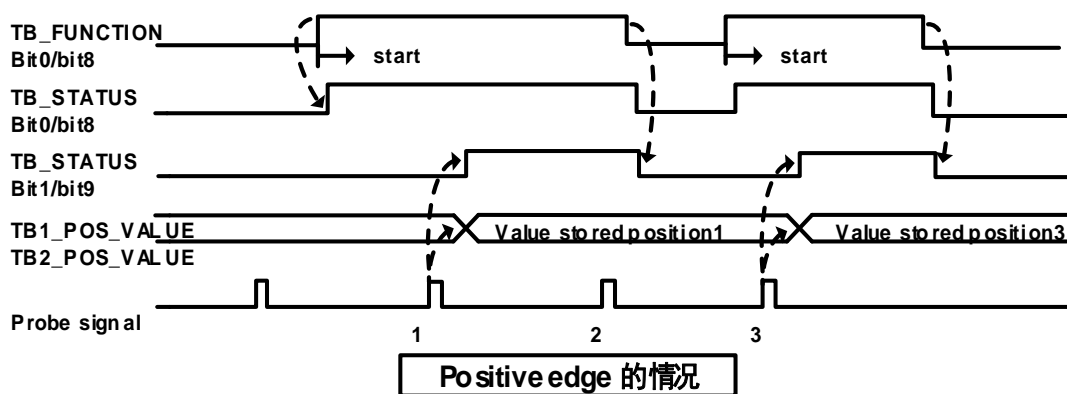
TB\_FUNCTION的bit0/bit8（Touch Probe执行/停止）从“0（停止）→1（启动）”变化的条件下，获取各种设定条件（TB\_FUNCTION: bit1~7/bit9~15），启动Touch Probe动作。各种设定条件的变更有效，请bit0/bit8返回一次“0（停止）”，然后再次到“1（启动）”。

根据TB\_FUNCTION的bit1/bit9（事件模式选择），可以选择“0（Trigger First event模式）”、“1（Continuous 模式）”。

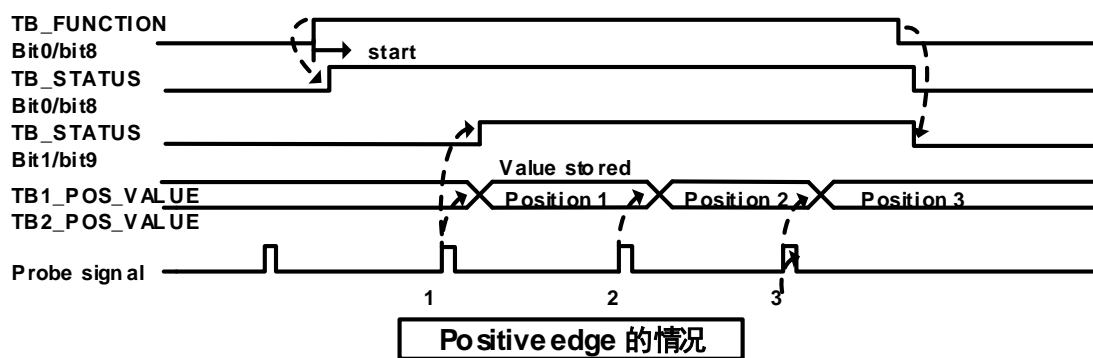
- Trigger First Event 模式（TB\_FUNCTION: bit1=0 / bit9=0）

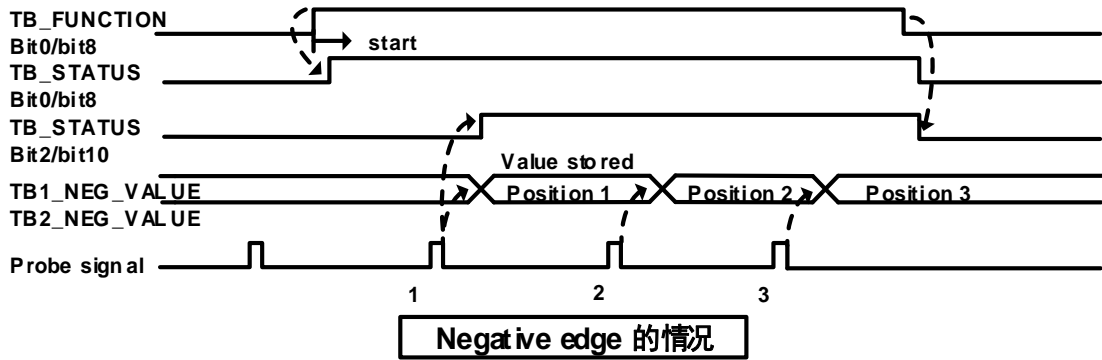
起动后，只在第一次的触发信号下嵌位的模式。为了再次获取，有必要再次

起动Touch Probe。



- Continuous 模式 (TB\_FUNCTION: bit1=1 / bit9=1)  
 起动后，每次检出触发信号嵌位的模式。获取的值，被保持到下次的Probe锁存信号有效时刻。





## 6.4.2 停机功能

当伺服驱动器因运动控制需要或者伺服驱动器故障需要停机时，可以组合使用 PROFIDrive 定义的减速功能和伺服的减速功能（EMG、动态制动器停止、自由运转停止、即时停止等）实现“停机功能”。

### 1. EMG 紧急停止

当 DI 中的 EMG(紧急停机)ON 时，驱动器直接切断电机电流，电机自由停止。电机停止后，转换到 Switching On Inhibited 状态。

### 2. OFF1 斜坡停车

当 STW1.0 由 1→0 时，根据参数 P321(斜坡减速时间)的设置来执行减速停止。

P321	斜坡减速时间	范围	缺省值	单位	适用
		1~30000	1000	ms	ALL

P321 参数设置电机从额定速度到零速的减速时间。如果当前速度比额定速度低，则需要的减速时间也相应缩短。

减速过程中的相关动作如下所示：

- 在减速过程中，当 STW1.1 由 1→0 时，减速过程由斜坡停车切换到自由停车，驱动器直接切断电机电流，电机停止后，转换到 Switching On Inhibited 状态。
- 在减速过程中，当 STW1.2 由 1→0 时，从 Ramp Stop Switching Off 转换到 Quick stop Switching Off，减速过程从当前速度开始，减速时间的设定由斜坡减速时间切换为快速减速时间。
- 在减速完成或者 STW1.3 由 1→0 时，从 Ramp Stop Switching Off 转换到 Ready For Switching On。

### 3.OFF2 自由停车

驱动器直接切断电机电流,电机自由停止。电机停止后,转换到 Switching On Inhibited 状态。

### 4.OFF3 快速停车

当 STW1.2 由 1→0 时,根据参数 P321(斜坡减速时间)的设置来执行减速停止。

P322	快速减速时间	范围	缺省值	单位	适用
		1~30000	100	ms	ALL

P322 参数设置电机从额定速度到零速的减速时间。如果当前速度比额定速度低,则需要的减速时间也相应缩短。

减速过程中的相关动作如下所示:

- 在减速过程中,当 STW1.1 由 1→0 时,减速过程由斜坡停车切换到自由停车,驱动器直接切断电机电流,电机停止后,转换到 Switching On Inhibited 状态
- 在减速完成或者 STW1.3 由 1→0 时,从 Ramp Stop Switching Off 转换到 Ready For Switching On。

## 6.4.3 参考速度

伺服参数 P310 作为 AC4 中速度设定值的归一化基准变量,参数描述如下所示:

P310	参考速度	范围	缺省值	单位	适用
		10~X	3000	rpm	ALL

在驱动器初始化之后,此参数的最大值 X 被限定为所连接电机的额定转速。可以在额定转速范围内自由设定参考速度,如果当前设定值超出电机额定转速时,当前设定值会被限制在电机的额定转速。

## 6.4.4 参考扭矩

伺服参数 P312 作为扭矩限制和反馈应用中的归一化基准变量,参数描述如下所示:

P312	参考扭矩	范围	缺省值	单位	适用
		1~X	4000	0.1nm	ALL

在驱动器初始化之后,此参数的最大值 X 被限定为所连接电机的 3 倍的额定扭矩。可以在 3 倍额定扭矩范围内自由设定参考扭矩,如果当前设定值超出电机 3 倍额定扭矩时,当前设定值会被限制在电机的 3 倍额定扭矩。

### 6.4.5 位置反馈接口

位置反馈接口是在轴与更高层次的控制之间的接口，该接口使控制器能够通过 PROFIDrive 接口获得位置反馈信息。此位置反馈信息来自与驱动器相连的传感器，位置反馈接口中描述的功能在驱动器中实现。

在当前版本的驱动器中，只支持旋转绝对值编码器。且编码器返回的当前位置信息分辨率格式固定，包含 17Bit 的单圈数据和 15Bit 的多圈数据。PROFIDrive 特定参数 P979(传感器格式)结构以及设定值描述如下：

子索引	含义	设定值
0	首部	0x00005111
1	传感器类型	0x80000002
2	传感器分辨率	131072
3	G1_XIST1 的移位因子	0
4	G1_XIST2 中的绝对值的移位因子	0
5	可确定的分辨率	32768
6~N	保留	0

# 第 7 章 报警

## 7.1 诊断信息

PROFIDrive 为伺服驱动器的每个报警信息都进行了归类，具体的类别信息如下表所示：

类别编号	错误类别名称	原因说明
1	硬件、软件故障	出现硬件或者软件故障
2	主电源故障	主电源故障，出现缺相、过压以及欠压
3	控制电源故障	控制电源故障，24V、5V 电源不正常
4	直流母线过电压	直流母线电压超过正常阈值
5	功率电子元件故障	功率电子元件故障，出现过热、过流或 IGBT 失效缺相等
6	电子组件过热	电子组件温度超过正常阈值
7	接地、相间短路	动力电缆或者电机绕组中发现接地、相间短路
8	电机过载	电机超过限定温度、限定电流或限定转矩运行
9	上位控制器通信故障	驱动器与控制器之间的 PROFINET 通信故障
10	安全监控通道故障	安全运行监控发现故障
11	位置反馈接口故障	在编码器信号处理时出现状态错误或信号丢失
12	内部通信故障	驱动器内部组件之间通信异常或中断
13	电源模块故障	电源模块故障或失灵
14	制动模块故障	内部或外部制动模块异常或过载过热
15	电源滤波器故障	电源滤波器温度过高或状态异常
16	外部信号异常	外部输入信号超过阈值或出现异常状态
17	应用、工艺功能故障	驱动器监控位置、速度以及转矩超过设定的阈值
18	参数设置、配置出错	驱动器参数配置错误或者组态错误
19	常见驱动故障	设备组件故障
20	辅助装置故障	辅助装置的监控出现异常情况

## 7.2 报警一览表

报警代码	序号	类别编号	报警名称	报警内容	报警清除
Err--	0	0	无报警	工作正常	
Err 1	1	17	超速	电机速度超过最大限制值	可
Err 2	2	4	主电路过压	主电路电源电压超过规定值	可
Err 3	3	1	主电路欠压	主电路电源电压低于规定值	可
Err 4	4	17	位置超差	位置偏差计数器的数值超过设定值	可
Err 7	7	17	驱动禁止异常	CCWL、CWL 驱动禁止输入都无效	可
Err 8	8	17	位置偏差计数器溢出	位置偏差计数器的数值的绝对值超过 $2^{30}$	可
Err11	11	5	功率模块过电流	功率模块发生故障	否
Err12	12	8	过电流	电机电流过大	否
Err13	13	8	过负载	电机过负载	否
Err14	14	14	制动峰值功率过载	制动短时间瞬时负载过大	否
Err16	16	8	电机热过载	电机热值超过设定值( $I^2t$ 检测)	否
Err17	17	14	制动平均功率过载	制动长时间平均负载过大	否
Err18	18	5	功率模块过载	功率模块输出平均负载过大	否
Err20	20	1	EEPROM 错误	EEPROM 读写时错误	否
Err21	21	1	逻辑电路出错	处理器外围逻辑电路故障	否
Err22	22	18	功率板和控制板不匹配	更换功率版或者控制板	否
Err23	23	1	AD 转换错误	电路或电流传感器错误	否
Err25	25	1	FPGA 校验错误	FPGA 校验出错	否
Err27	27	2	缺相报警	检查动力线是否为三相输入	否
Err29	29	5	转矩过载报警	电机负载超过用户设定的数值和持续时间	可
Err35	35	12	板间连接故障	驱动内连接通路故障	否
Err36	36	1	风扇报警	风扇故障	否
Err40	40	11	绝对值编码器通讯错误	驱动与编码器无法通信	否
Err41	41	19	绝对值编码器握手错误	绝对值编码器握手错误	否
Err42	42	11	绝对值编码器内部计数错	绝对值编码器计数异常	否
Err43	43	11	绝对值编码器通讯应答错	绝对值编码器通讯应答异常	否
Err44	44	11	绝对值编码器校验错	绝对值编码器通内容错误	否

报警代码	序号	类别编号	报警名称	报警内容	报警清除
Err45	45	19	绝对值编码器 EEPROM 错误	绝对值编码器的 EEPROM 故障	否
Err46	46	19	绝对值编码器参数错误	绝对值编码器参数被破坏	否
Err47	47	19	绝对值编码器 外接电池故障	电池电压过低	否
Err48	48	19	绝对值编码器 外接电池报警	电池电压偏低	否
Err49	49	8	编码器过热	编码器过热	否
Err50	50	18	电机参数与驱动器不匹配	电机和驱动的功率不匹配	否
Err51	51	18	编码器自动识别失败	编码器自动识别失败	否
Err60	60	1	设备下线	以太网通讯中断或连接断开	是
Err61	61	9	以太网通讯周期偏差过大	以太网通讯周期偏差过大	否
Err62	62	9	以太网指令数据超出范围	以太网指令数据超出范围	否
Err67	67	9	SOL 同步计数错误	SOL 同步计数错误	可
Err71			报文设置错误	报文设置错误	否
Err75	75	19	负向软限位超限	轴位置超出负向软限位点	可
Err76	76	19	正向软限位超限	轴位置超出正向软限位点	可
Err77	77	19	搜寻参考点挡块失败	搜寻参考点挡块失败	可
Err78	78	19	搜寻零脉冲失败	搜寻零脉冲失败	可
Err80	80	1	内部错误 1	内部计算出错， 电子齿轮设置不合法	否
Err81	81	1	内部错误 2	内部计算出错， 参数设置为 0 异常	否
Err82	82	1	内部错误 3	内部计算出错， 回零参数设置不合法	否
Err88	88	1	操作模式错误 1	使能时没有设置操作模式	可
Err89	89	1	操作模式错误 2	设置无效的操作模式	可



## 7.3 报警原因和处理

本使用手册中“☆”表示配多圈绝对值码盘特有功能，“★”表示配增量式码盘特有功能。

### Err1（超速）

原因	检查	处理
电机接线 U、V、W 相序错误	检查 U、V、W 接线	正确连接 U、V、W 接线，与驱动器插头的 U、V、W 标号一一对应
电机速度超调	检查运行状态，查看参数	调整伺服增益，使其减小超调；速度控制时，可增大加减速时间
编码器接线错误	检查编码器接线	正确接线

### Err2（主电路过压）

原因	检查	处理
输入交流电源过高	检查电源电压	使电压符合产品规格
再生制动故障	再生制动电阻、制动管是否失效或接线断开	维修
再生制动能量过大	查看制动负载率	<ul style="list-style-type: none"> <li>● 降低起停频率</li> <li>● 增加加减速时间</li> <li>● 减小转矩限制值</li> <li>● 减小负载惯量</li> <li>● 更换更大功率驱动器和电机</li> <li>● 更换更大制动电阻</li> </ul>

### Err3（主电路欠压）

原因	检查	处理
输入交流电源过低	检查电源电压	使电压符合产品规格

**Err4 (位置超差)**

原因	检查	处理
电机接线 U、V、W 相序错误	检查 U、V、W 接线	正确连接电机 U、V、W 接线，与驱动器插头的 U、V、W 标号一一对应
编码器零点变动	检查编码器零点	重新安装编码器并调零
编码器接线错误	检查编码器接线	正确接线
电机卡死	检查电机及机械连接部分	维修
指令脉冲频率太高	检查输入频率、脉冲分倍频参数	<ul style="list-style-type: none"> <li>● 降低输入频率</li> <li>● 调整脉冲分倍频参数</li> </ul>
位置环增益太小	检查参数 P009、P013	增加位置环增益
转矩不足	查看转矩	<ul style="list-style-type: none"> <li>● 增加转矩限制值</li> <li>● 增加位置指令平滑滤波时间</li> <li>● 减小负载</li> <li>● 更换更大功率驱动器和电机</li> </ul>

**Err7 (驱动禁止异常)**

原因	检查	处理
伺服使能时 CCWL、CWL 驱动禁止输入都无效	检查 CCWL、CWL 接线	<ul style="list-style-type: none"> <li>● 正确输入 CCWL、CWL 信号</li> <li>● 若不使用 CCWL、CWL 信号，可设置参数 P097 屏蔽</li> </ul>

**Err8 (位置偏差计数器溢出)**

原因	检查	处理
电机卡死	检查电机及机械连接部分	检修
指令脉冲异常	检查脉冲指令	

**Err11 (功率模块过电流)**

原因	检查	处理
电机接线 U、V、W 之间短路	检查 U、V、W 接线	正确连接 U、V、W 接线
电机绕组绝缘损坏	检查电机	更换电机
驱动器损坏	检查驱动器	电机无问题，再次上电还是报警，可能是驱动器损坏
接地不良	检查接地线	正确接地
受到干扰	检查干扰源	增加线路滤波器，远离干扰源

**Err12 (过电流)**

原因	检查	处理
电机接线 U、V、W 之间短路	检查 U、V、W 接线	正确连接 U、V、W 接线
电机绕组绝缘损坏	检查电机	更换电机
驱动器损坏	检查驱动器	电机无问题，再次上电还是报警，可能是驱动器损坏

**Err13 (过负载)**

原因	检查	处理
超过额定负载连续运行	查看负载率	降低负载或换更大功率驱动器
系统不稳定	检查电机运行是否振荡	降低系统增益
加减速太快	检查电机运行是否平顺	加大加减速时间
编码器零点变动	检查编码器零点	重新安装编码器并调零

**Err14 (制动峰值功率过载)**

原因	检查	处理
输入交流电源偏高	检查电源电压	使电压符合产品规格
再生制动故障	再生制动电阻、制动管是否失效或接线断开	维修
再生制动能量过大	查看制动负载率	<ul style="list-style-type: none"> <li>● 降低起停频率</li> <li>● 增加加减速时间</li> <li>● 更换更大功率驱动器和电机</li> <li>● 更换更大制动电阻</li> </ul>
接线错误	B1、B2 是否未短接 检查驱动器型号，是否需要连接外接制动电阻使用	将 B1、B2 短接 连接外接制动电阻使用

**Err16 (电机热过载)**

原因	检查	处理
超过额定负载长时间运行	查看负载率和电机温升	降低负载或换更大功率驱动器
编码器零点变动	检查编码器零点	重新安装编码器并调零

**Err17（制动平均功率过载）**

原因	检查	处理
输入交流电源偏高	检查电源电压	使电压符合产品规格
再生制动能量过大	查看制动负载率	<ul style="list-style-type: none"> <li>● 降低起停频率</li> <li>● 增加加减速时间</li> <li>● 减小转矩限制值</li> <li>● 减小负载惯量</li> <li>● 更换更大功率驱动器和电机</li> <li>● 更换更大制动电阻</li> </ul>

**Err18（功率模块过载）**

原因	检查	处理
超过额定负载长时间运行	查看电流	降低负载或换更大功率驱动器
编码器零点变动	检查编码器零点	重新安装编码器并调零

**Err20（EEPROM 错误）**

原因	检查	处理
EEPROM 芯片损坏	重新上电检查	故障不消失，请更换驱动器

**Err21（逻辑电路出错）**

原因	检查	处理
控制电路故障	重新上电检查	故障不消失，请更换驱动器

**Err22（功率板和控制板不匹配）**

原因	检查	处理
控制板和功率板不匹配	是否自行更换过控制板	使用和功率板相匹配的控制板

**Err23（AD 转换错误）**

原因	检查	处理
电流传感器及接插件问题	查看主电路	故障不消失，请更换驱动器
AD 转换器和模拟放大电路问题	检查控制电路	故障不消失，请更换驱动器

**Err25（FPGA 校验错误）**

原因	检查	处理
FPGA 校验错误	重新上电检查	故障不消失，请更换驱动器

**Err27 (缺相报警)**

原因	检查	处理
动力电源缺相	检查 L1, L2, L3 接线	正确接线
动力电源欠压	检查供电电压	确保正确的电压输入
缺相检查回路故障	检查光耦, 重新上电	故障不消失, 请更换驱动器

**Err29 (转矩过载报警)**

原因	检查	处理
意外大负载发生	检查负载情况	调整负载
参数 P070、P071、P072 设置不合理	检查参数	调整参数

**Err35 (板间连接故障)**

原因	检查	处理
板间连接的排线故障	检查排线及其端子	故障不消失, 请更换驱动器
连接通路故障	检查光耦	故障不消失, 请更换驱动器

**Err36 (风扇故障)**

原因	检查	处理
散热风扇故障	检查风扇	更换风扇
风扇检测回路故障	检查接线	正确接线
风扇检测回路故障	检查光耦	故障不消失, 请更换驱动器

**Err40 (绝对值编码器通讯错误) ☆**

原因	检查	处理
编码器接线错误	检查编码器接线	正确接线
编码器电缆和接插件不良	检查电缆和接插件	更换电缆和接插件
编码器损坏	检查编码器	更换编码器

**Err41 (绝对值编码器握手错误) ☆**

原因	检查	处理
编码器接线错误	检查编码器接线	正确接线
编码器电缆和接插件不良	检查电缆和接插件	更换电缆和接插件
编码器损坏	检查编码器	更换编码器

**Err42（绝对值编码器内部计数错）☆**

原因	检查	处理
编码器电缆和接插件不良	检查电缆和接插件	更换电缆和接插件
编码器损坏	检查编码器	更换编码器

**Err43（绝对值编码器通讯应答错）☆**

原因	检查	处理
编码器电缆和接插件不良	检查电缆和接插件	更换电缆和接插件
编码器损坏	检查编码器	更换编码器

**Err44（绝对值编码器校验错）☆**

原因	检查	处理
编码器电缆和接插件不良	检查电缆和接插件	更换电缆和接插件
编码器损坏	检查编码器	更换编码器

**Err45（绝对值编码器 EEPROM 错误）☆**

原因	检查	处理
编码器电缆和接插件不良	检查电缆和接插件	更换电缆和接插件
编码器 EEPROM 损坏	检查编码器	更换编码器

**Err46（绝对值编码器参数错误）☆**

原因	检查	处理
编码器电缆和接插件不良	检查电缆和接插件	更换电缆和接插件
编码器 EEPROM 损坏	检查编码器	更换编码器

**Err47（绝对值编码器外接电池故障）☆**

原因	检查	处理
外部电池没电	外部电池电压	更换电池
更换电池后第一次上电	电池电压	若电压正常，请重启编码器，参考 3.6.1 节

**Err48（绝对值编码器外接电池报警）☆**

原因	检查	处理
外部电池没电	外部电池电压	更换电池
更换电池后第一次上电	电池电压	若电压正常，请重启编码器，参考 3.6.1 节

**Err49 (编码器过热)**

原因	检查	处理
编码器过热	是否适配电机的功率过小或环境温度过高	<ul style="list-style-type: none"> <li>● 更换合适功率等级或温度等级的电机</li> <li>● 降低环境温度</li> </ul>

**Err50 (电机参数与驱动器不匹配)**

原因	检查	处理
电机和驱动的功率不匹配	核对驱动器的电机适配表	更换合适的驱动或电机

**Err51 (编码器自动识别失败)**

原因	检查	处理
编码器接线错误	检查编码器接线	正确接线
编码器自动识别失败	确认编码器种类是否为驱动器支持的	更换驱动器支持种类的编码器

**Err60 (设备下线)**

原因	检查	处理
设备下线	<ul style="list-style-type: none"> <li>● 检查以太网线缆</li> <li>● 检查主站状态</li> </ul>	<ul style="list-style-type: none"> <li>● 更换以太网线缆</li> <li>● 检查主机状态</li> </ul>

**Err61 (以太网通讯周期偏差过大)**

原因	检查	处理
工业以太网通信中断	检查以太网线缆	更换以太网线缆
以太网通信周期抖动过大	<ul style="list-style-type: none"> <li>● 增加通信周期时间</li> <li>● 减小主站负载</li> </ul>	<ul style="list-style-type: none"> <li>● 增加通信周期时间</li> <li>● 减小主站负载</li> </ul>

**Err62 (以太网指令数据超出范围)**

原因	检查	处理
当前通信周期指令数据超限	<ul style="list-style-type: none"> <li>● 检查用户单位设置</li> <li>● 检查电子齿轮设置</li> </ul>	<ul style="list-style-type: none"> <li>● 改变用户单位设置</li> <li>● 改变电子齿轮设置</li> </ul>

**Err67 (SOL 同步计数错误)**

原因	检查	处理
SOL 周期同步计数出错	<ul style="list-style-type: none"> <li>● 检查组态参数配置</li> <li>● 检查以太网电缆</li> </ul>	<ul style="list-style-type: none"> <li>● 检查组态参数配置</li> <li>● 检查以太网电缆</li> </ul>

**Err71（报文设置错误）**

原因	检查	处理
报文设置错误	检查报文设置	检查报文设置

**Err75（负向软限位超限）**

原因	检查	处理
轴位置超出负向软限位点	<ul style="list-style-type: none"> <li>● 清除错误，发送限位方向相反指令。</li> </ul>	<ul style="list-style-type: none"> <li>● 清除错误，发送限位方向相反指令。</li> </ul>

**Err76（正向软限位超限）**

原因	检查	处理
轴位置超出正向软限位点	<ul style="list-style-type: none"> <li>● 清除错误，发送限位方向相反指令。</li> </ul>	<ul style="list-style-type: none"> <li>● 清除错误，发送限位方向相反指令。</li> </ul>

**Err77（搜寻参考点挡块失败）**

原因	检查	处理
搜寻参考点行程中没有找到REF信号	<ul style="list-style-type: none"> <li>● 检查REF信号接线</li> <li>● 检查相关配置</li> </ul>	<ul style="list-style-type: none"> <li>● 检查REF信号接线</li> <li>● 检查相关配置</li> </ul>

**Err78（搜寻零脉冲挡块失败）**

原因	检查	处理
搜寻零脉冲行程中没有找到零脉冲	<ul style="list-style-type: none"> <li>● 检查相关配置</li> </ul>	<ul style="list-style-type: none"> <li>● 检查相关配置</li> </ul>

**Err80（内部错误 1）**

原因	检查	处理
电子齿轮相关参数设置不合法	电子齿轮相关参数的设置	设置合法的电子齿轮参数

**Err81（内部错误 2）**

原因	检查	处理
内部运算中出现除“0”的情况	相关的参数设置值，如额定电流，额定电压，额定转速等	设置“合法”（非“0”）的参数值

**Err82（内部错误 3）**

原因	检查	处理
“回零”相关参数设置不合法	“回零”相关参数的设置	设置合法的“回零”参数



**Err88（操作模式错误 1）**

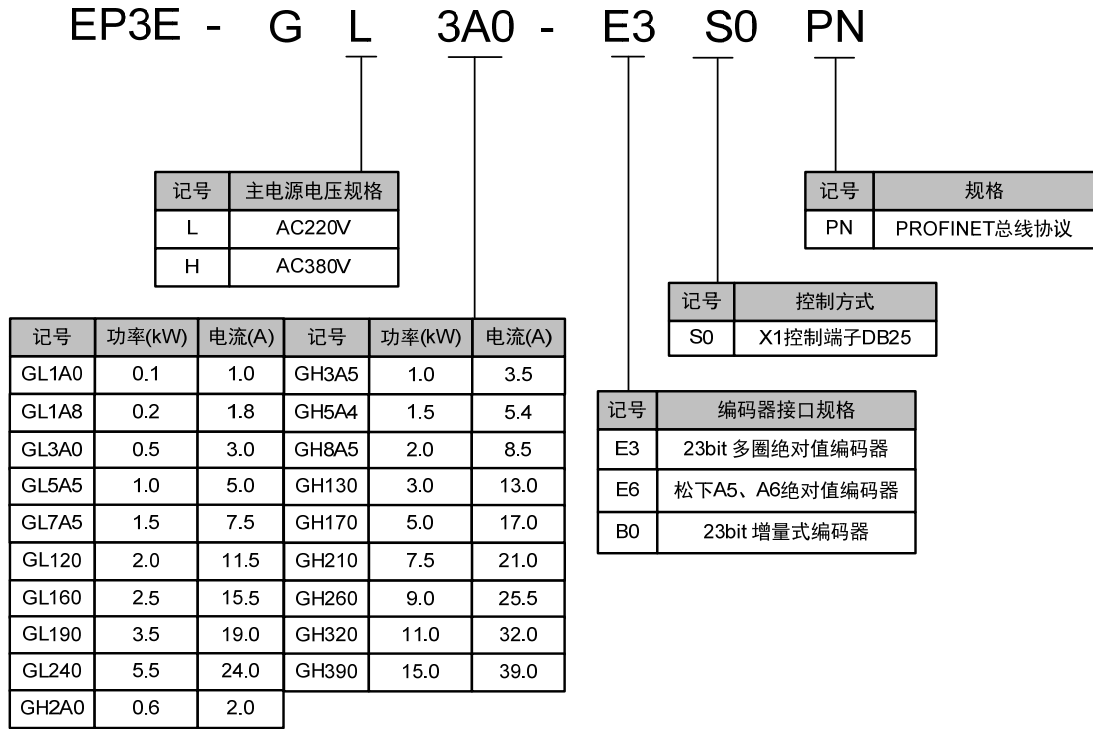
原因	检查	处理
使能时没有设置操作模式	使能时操作模式的设置	设置操作模式后在加使能

**Err89（操作模式错误 2）**

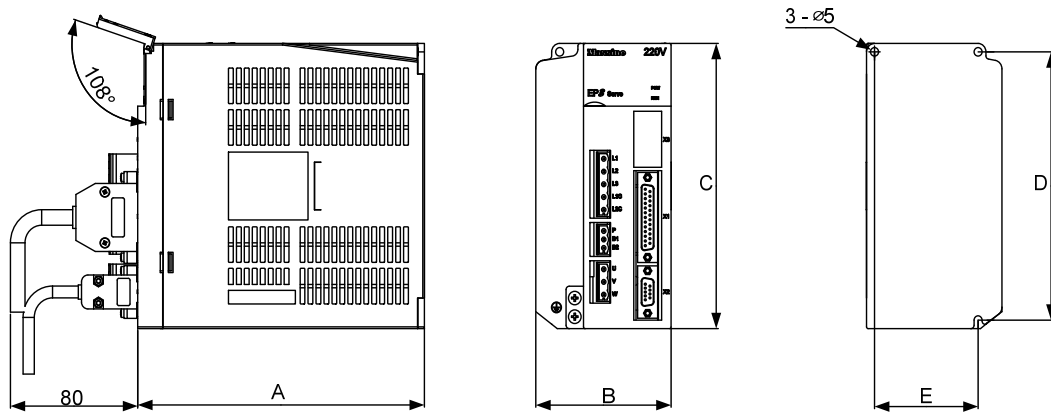
原因	检查	处理
设置无效的操作模式	操作模式的设置	根据 6502h 设置有效的操作模式

# 第 8 章 规格

## 8.1 驱动器型号



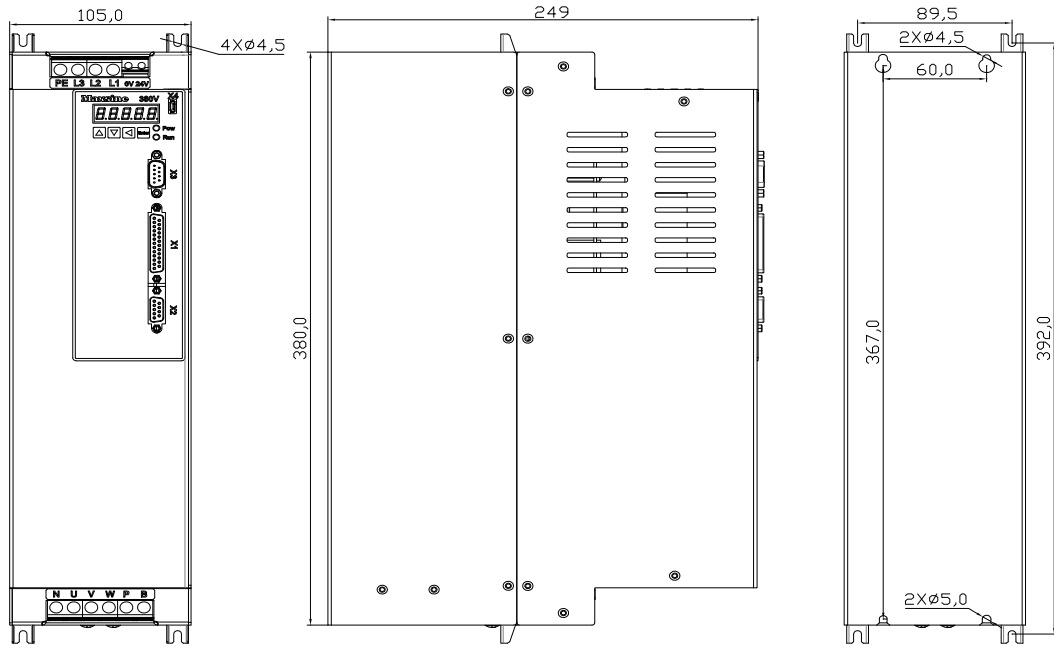
## 8.2 驱动器尺寸



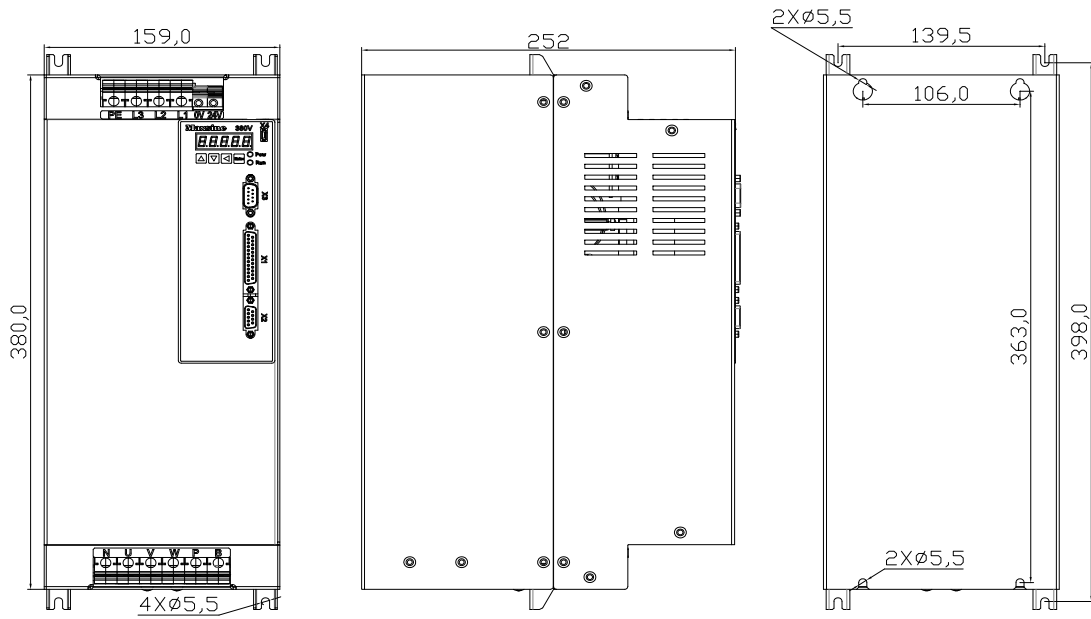
型号 尺寸 (mm)	GL1A0	GL1A8/ GL3A0	GL5A5	GL7A5	GL120	GL160	GL190	GL240
A	150	150	180	180	180	180	180	210
B	55	65	75	85	95	95	105	115
C	168	168	168	168	168	200	220	250
D	158	158	158	158	158	189	209	239
E	-	55	65	65	65	84	94	104

型号 尺寸 (mm)	GH2A0/GH3A5/GH5A4	GH8A5	GH130	GH170/GH210
A	180	180	180	210
B	95	95	105	115
C	168	200	220	250
D	158	189	209	239
E	65	84	94	104

**GH260 安装尺寸图**



**GH320、GH390 安装尺寸图**



## 8.3 驱动器规格

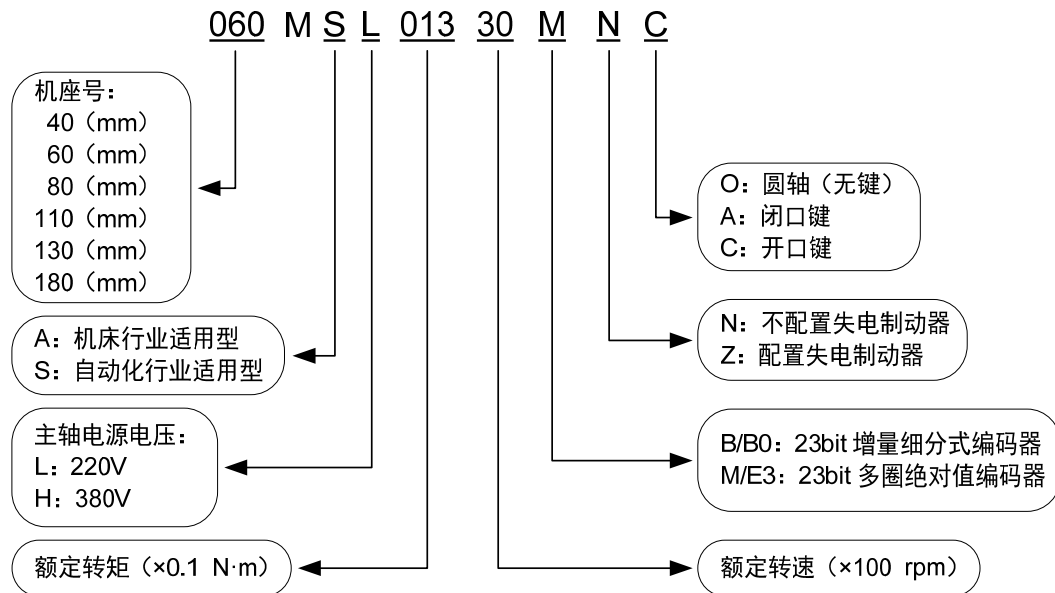
型号	GL 1A0	GL 1A8	GL 3A0	GL 5A5	GL 7A5	GL 120	GL 160	GL 190	GL 240	GH 2A0	GH 3A5	GH 5A4	GH 8A5	GH 130	GH 170	GH 210	GH 260	GH 320	GH 390	
额定输出功率 (kW)	0.1	0.2	0.5	1.0	1.5	2.0	2.5	3.5	5.5	0.6	1.0	1.5	2.0	3.0	5.0	7.5	9.0	11.0	15.0	
额定输出电流 (A)	1.0	1.8	3.0	5.0	7.5	11.5	15.5	19.0	24.0	2.0	3.5	5.4	8.5	13.0	17.0	21.0	25.5	32.0	39.0	
瞬时最大输出电流 (A)	3.0	5.4	9.0	11.3	14.9	21.0	24.5	28.5	40.0	6.0	7.1	10.0	12.7	28.3	31.2	39.6	44.0	55.0	78.0	
输入电源	单相 220VAC -15%~+10% 50/60Hz			三相 220VAC -15%~+10% 50/60Hz						三相 380VAC-15%~+10%50/60Hz										
	单相 220VAC-15%~+10% 50/60Hz			24VDC±15%不小于 1.5A																
环境	温度 工作: 0℃~40℃ 贮存: -40℃~50℃																			
	湿度 工作: 40%~80% (无结露) 贮存: 93%以下 (无结露)																			
	大气压强 86kPa~106kPa																			
防护等级	IP20																			
控制方式	矢量控制																			
再生制动	外置	内置/可外置						外置	内置/可外置						外置					
反馈方式	标配 23 位 / 多圈绝对值编码器, 可选配其他规格																			
控制模式	应用类 AC1 的报文 1; AC4 的报文 3、5、102、105; AC3 的报文 111; 辅助报文 750、860																			
数字输入	5 个可编程输入端子 (光电隔离), 2 路高速光耦输入																			
数字输出	5 个可编程输出端子 (光电隔离)																			
特别功能	机械谐振陷波器、振动抑制																			
监视功能	转速、当前位置、位置偏差、电机转矩、电机电流、指令脉冲频率等																			
保护功能	超速、过压、过流、过载、制动异常、编码器异常、位置超差等																			
特性	速度频率响应	1.2kHz																		
	速度波动率	<±0.03% (负载 0~100%); <±0.02% (电源-15%~+10%)																		
	调速比	1:5000																		

## 8.4 驱动器的电机适配表

	电机型号 (220V 系列)	转矩 N·m	转速 r/min	功率 kW	适配驱动	
					推荐 适配	可以 适配
MSL 系列	40MSL00330	0.32	3000	0.10	GL1A0	
	60MSL00630	0.64	3000	0.20	GL1A8	
	60MSL01330	1.27	3000	0.40	GL3A0	
	80MSL01330	1.27	3000	0.40	GL3A0	
	80MSL02430	2.39	3000	0.75	GL7A5	GL120
	80MSL03230	3.18	3000	1.00	GL120	GL7A5
	110MSL03225	3.18	2500	0.83	GL7A5	
	110MSL04825	4.77	2500	1.25	GL7A5	GL120
	110MSL06425	6.37	2500	1.67	GL120	GL190
	130MSL04025	4.00	2500	1.00	GL7A5	
	130MSL04820	4.77	2000	1.00	GL7A5	GL120
	130MSL05025	5.00	2500	1.30	GL120	GL7A5
	130MSL07220	7.16	2000	1.50	GL160	GL190
	130MSL09620	9.55	2000	2.00	GL190	GL160
	130MSL10025	10.00	2500	2.60	GL190	GL160
130MSL14320	14.30	2000	3.00	GL190	GL240	
MAL 系列	110MAL04030	4.00	3000	1.26	GL7A5	GL120
	110MAL05030	5.00	3000	1.57	GL120	
	110MAL06030	6.00	3000	1.88	GL120	
	130MAL06025	6.00	2500	1.57	GL120	GL7A5
	130MAL07725	7.70	2500	2.02	GL160	GL120
	130MAL10015	10.00	1500	1.57	GL120	
	130MAL15015	15.00	1500	2.36	GL160	GL190

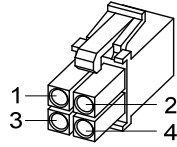
电机型号 (380V 系列)		转矩 N·m	转速 r/min	功率 kW	适配驱动	
					推荐 适配	可以 适配
MAH 系列	110MAH04030	4.00	3000	1.26	GH3A5	GH5A4
	110MAH05030	5.00	3000	1.57	GH5A4	GH8A5
	110MAH06030	6.00	3000	1.88	GH8A5	GH5A4
	130MAH04025	4.00	2500	1.00	GH3A5	
	130MAH04820	4.77	2000	1.00	GH3A5	GH5A4
	130MAH05025	5.00	2500	1.30	GH5A4	GH8A5
	130MAH06025	6.00	2500	1.57	GH5A4	GH8A5
	130MAH07725	7.70	2500	2.02	GH8A5	GH5A4
	130MAH10015	10.00	1500	1.57	GH5A4	GH8A5
	130MAH15015	15.00	1500	2.36	GH8A5	GH130
	180MAH19015	19.00	1500	3.00	GH130	
	180MAH27015	27.00	1500	4.30	GH170	
	180MAH35015	35.00	1500	5.50	GH170	GH210
	180MAH48015	48.00	1500	7.50	GH210	

## 8.5 伺服电机型号

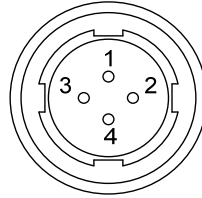


## 8.6 伺服电机接线

### 8.6.1 绕组接线



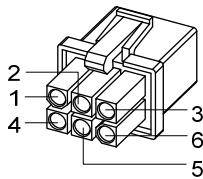
40/60/80电机电源插头



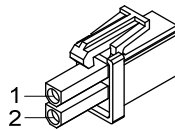
110/130/180电机电源插头

端子符号	端子序号		端子说明
	40/60/80电机	110/130/180电机	
U	1	2	电机U相电源输入
V	2	3	电机V相电源输入
W	3	4	电机W相电源输入
⊕	4	1	电机外壳接地端子

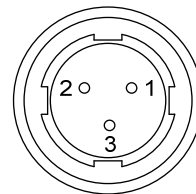
### 8.6.2 制动器接线



40电机带制动器电源插头



60/80电机制动器插头



110/130/180电机制动器插头

40 电机带制动器电源接线:

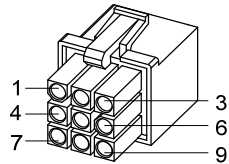
端子符号	端子序号	端子说明
U	1	电机U相电源输入
V	2	电机V相电源输入
W	3	电机W相电源输入
PE	4	接地端子
BK+	5	制动器端子
BK-	6	



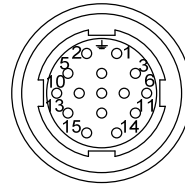
60、80、110、130、180 电机制动器接线：

端子符号	端子序号		端子说明
	60/80系列电机	110/130/180系列电机	
DC+	1	1	制动器电源为直流电源无极性接入要求
DC-	2	2	
PE	---	3	

### 8.6.3 编码器



40/60/80电机编码器插头



110/130/180电机编码器插头

40、60、80、110、130、180 电机编码器接线：

端子符号	端子序号					端子说明
	40电机	60/80电机		110/130/180电机		
	绝对值	绝对值	增量式	绝对值	增量式	
SD+	1	1	1	6	6	编码器信号线
SD-	2	2	2	7	7	
MA+	4	4	4	8	8	时钟输出
MA-	5	5	5	9	9	
VCC	6	6	6	2	2	编码器 5V电源输入
GND	7	7	7	3	3	
电池+ ☆	3	3	---	4	---	3.6V电池供电
电池- ☆	8	8	---	5	---	
PE	9	9	9	1	1	接地端子

注：本使用手册中“☆”表示配绝对值编码器特有功能，“★”表示配增量式编码器特有功能。



## 版本履历

版本号	发布时间	变更内容
第1版	2019年6月	
第2版	2019年9月	
第3版	2021年10月	
第4版	2021年12月	
第5版	2022年10月	

## 武汉迈信电气技术有限公司

公司地址：武汉市东湖新技术开发区武大科技园武大园路 7 号航域 A6 栋

邮政编号：430223

公司总机：400-894-1018

销售热线：400-894-1018-857/804

销售传真：027-87921290

售后服务：400-894-1018-831/832

公司网址：[www.maxsine.com](http://www.maxsine.com)

2022 年 10 月编制

严禁转载·复制